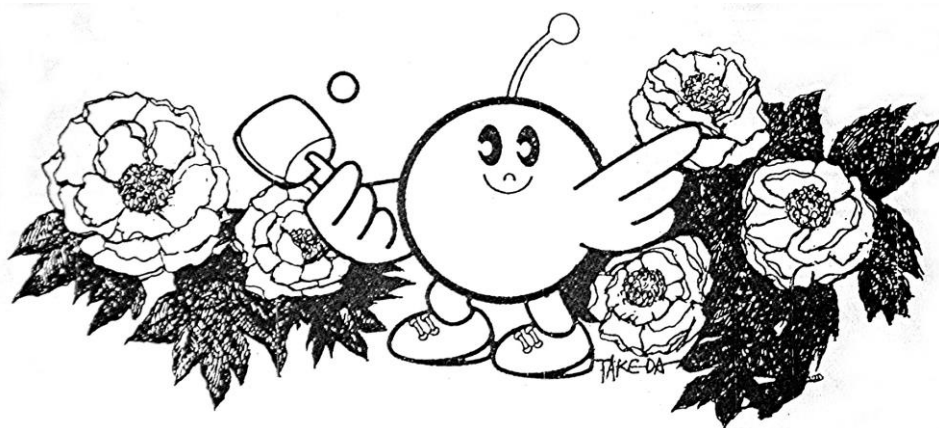


第47回 須賀川市民体育祭 【卓球競技】



記録

開会式順序

進行：小豆畑 忠

- | | | |
|---|-------------|----------|
| 1 | 開式のことば | (小塩 浩) |
| 2 | 優勝杯・トロフィー返還 | (前年度優勝者) |
| 3 | 会長あいさつ | (伊藤 平男) |
| 4 | 競技上の注意 | (管野 淳一) |
| 5 | 選手宣誓 | (伊藤 航介) |
| 6 | 会場使用上の注意 | (五十嵐 毅) |
| 7 | 閉式のことば | (小塩 浩) |

と き：平成26年10月13日(月・祝)
と ころ：須賀川アリーナ
主 催：須賀川市体育協会
須賀川市教育委員会
(公財)須賀川市スポーツ振興協会
主 管：須賀川市卓球協会

須賀川市民体育祭【卓球競技】記録

平成26年10月13日(月・祝) 須賀川アリーナ

種目	優勝	準優勝	第3位	第3位
小学男子1部	相楽 将 (須賀川スポ少)	菱川 賢生 (須賀川スポ少)	佐藤 碧 (須賀川スポ少)	(須賀川スポ少)
小学女子1部	参 ()	加 ()	な ()	し ()
小学男子2部	坂本 岳文 (須賀川スポ少)	小塩 真輝 (N・E・O)	菊地 大輝 (須賀川スポ少)	小林 由侑 (須賀川スポ少)
小学女子2部	緑河 煌 (須賀川スポ少)	佐藤 響花 (須賀川スポ少)	会田 侑来 (須賀川スポ少)	水野真友香 (須賀川スポ少)
中学男子団体	須賀川市立 第二中学校	須賀川市立 大東中学校	須賀川市立 第一中学校	須賀川市立 仁井田中学校
中学女子団体	須賀川市立 小塩江中学校	須賀川市立 第二中学校	須賀川市立 第三中学校	須賀川市立 長沼中学校
中学男子 シングルス	酒井 陸 (須賀川スポ少)	伊藤 航介 (大東中)	齋藤 俊輔 (須賀川二中)	小山 師基 (湯本中)
中学女子 シングルス	佐藤 琉璃 (稻田中)	五十嵐のどか (西袋中)	森 雪名 (長沼中)	橋本 侑香 (小塩江中)
一般男子 シングルス	小塩 浩 (N・E・O)	大水 勝幸 (N・E・O)	田母神正美 (N・E・O)	谷津 信明 (N・E・O)
一般女子 シングルス	加藤 紗季 (須賀川桐陽)	橋本亜佐美 (清陵情報)	鈴木 エイ (須賀川クラブ)	秋山 裕香 (N・E・O)
ラージボール 男子1部	青山 圭三 (ドラゴンタイガー)	管野 淳一 (須賀川スポ少)	久保木 典 (刈ヒンポンス)	井跡 道雄 (個人)
ラージボール 女子1部	横山 正子 (須賀川クラブ)	鈴木 エイ (須賀川クラブ)	松本恵美子 (須賀川クラブ)	(須賀川クラブ)
ラージボール 男子2部	熊倉 信夫 (刈ヒンポンス)	()	()	()
ラージボール 女子2部	参 ()	加 ()	な ()	し ()
教職員の部	五十嵐 毅 (大東中教員)	青山 圭三 (石川養護教員)	深谷 良雄 (鏡石中教員)	鈴木 正美 (岩瀬中教員)

記録に関する問合せ先：須賀川市卓球協会事務局 五十嵐 毅 090-2602-9149
大会記録は須賀川市卓球協会ホームページ <http://kennan-tta.jimdo.com/> でもご覧いただけます。

【小学生の部】

4コート

小学男子1部		相楽	菱川	佐藤	勝-敗	順位
1	相楽 将 (須スポ少)		○ 3-1	○ 3-0	2 - 0	1
2	菱川 賢生 (須スポ少)	× 1-3		○ 3-1	1 - 1	2
3	佐藤 碧 (須スポ少)	× 0-3	× 1-3		0 - 2	3

5コート

小学男子2部		小塩	坂本	菊地	小林	勝-敗	順位
1	小塩 真輝 (N・E・O)		× 1-3	○ 3-1	○ 3-0	2 - 1	2
2	坂本 岳文 (須スポ少)	○ 3-1		○ 3-0	○ 3-0	3 - 0	1
3	菊地 大輝 (須スポ少)	× 1-3	× 0-3		○ 3-0	1 - 2	3
4	小林 由侑 (須スポ少)	× 0-3	× 0-3	× 0-3		0 - 3	4

6コート

小学女子2部		緑河	会田	水野	佐藤	勝-敗	順位
1	緑河 煌 (須スポ少)		○ 3-1	× 1-3	○ 3-0	2 - 1	1
2	会田 侑来 (須スポ少)	× 1-3		○ 3-2	× 0-3	1 - 2	3
3	水野 真友香 (須スポ少)	○ 3-1	× 2-3		× 2-3	1 - 2	4
4	佐藤 響花 (須スポ少)	× 0-3	○ 3-0	○ 3-2		2 - 1	2

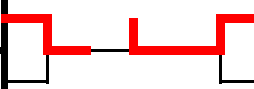
【教職員の部】

中学団体終了後に実施

Aブロック		青山	熊倉	五十嵐	勝-敗	順位
1	青山 圭三 (石川養護教)		○ 3-0	○ 3-0	2 - 0	1
2	熊倉 信夫 (刈ヒンポンス)	× 0-3		× 0-3	0 - 2	3
3	五十嵐 毅 (大東中教)	× 0-3	○ 3-0		1 - 1	2

中学団体終了後に実施

Bブロック		小豆畑	鈴木	深谷	清水	勝-敗	順位
1	小豆畑 忠 (須二中教)		○ 2-1	× 0-2	○ 2-0	2 - 1	3
2	鈴木 正美 (岩瀬中教)	× 1-2		○ 2-1	○ 2-0	2 - 1	2
3	深谷 良雄 (鏡石中教)	○ 2-0	× 1-2		○ 2-0	2 - 1	1
4	清水 数智 (稲田中教)	× 0-2	× 0-2	× 0-2		0 - 3	4

A1	青山 圭三	石川養護		五十嵐 毅	大東中	A2
B2	鈴木 正美	岩瀬中		深谷 良雄	鏡石中	B1

【 中 学 男 子 団 体 】

第1ステージ [予選リーグ]

組合せが上(番号が早い)方がインターフェイズ側のベンチ

《Aブロック》

	須賀川二	湯 本		勝-敗	試合 得点	順位
須賀川二		○ 3-0		1-0	2	1
湯 本	× 0-3			0-1	1	2

	7~11コート	
—	須賀川二	vs —
—	湯 本	vs —
1	須賀川二	vs 湯 本

《Bブロック》

	仁井田	岩 瀬	長 沼	勝-敗	試合 得点	順位
仁井田		○ 3-0	○ 3-0	2-0	4	1
岩 瀬	× 0-3		○ 3-0	1-1	3	2
長 沼	× 0-3	× 0-3		0-2	2	3

	12~16コート	
1	仁井田	vs 長 沼
2	岩 瀬	vs 長 沼
3	仁井田	vs 岩 瀬

《Cブロック》

	須賀川一	西 袋	稲 田	勝-敗	試合 得点	順位
須賀川一		○ 3-1	○ 3-1	2-0	4	1
西 袋	× 1-3		× 2-3	0-2	2	3
稲 田	× 1-3	○ 3-2		1-1	3	2

	17~21コート	
1	須賀川一	vs 稲 田
2	西 袋	vs 稲 田
3	須賀川一	vs 西 袋

《Dブロック》

	大 東	須賀川三	鏡 石	勝-敗	試合 得点	順位
大 東		○ 3-0	○ 3-0	2-0	4	1
須賀川三	× 0-3		× 2-3	0-2	2	3
鏡 石	× 0-3	○ 3-2		1-1	3	2

	22~26コート	
1	大 東	vs 鏡 石
2	須賀川三	vs 鏡 石
3	大 東	vs 須賀川三

第2ステージ [決勝トーナメント]

優勝

①=ブロック1位
②=ブロック2位

予選同ブロックの①②は
決勝まで当たらない抽選

1 仁井田
2 湯本
3 稲田
4 大東
5 須賀川一
6 岩瀬
7 鏡石
8 須賀川三

① ② ② ① ① ② ② ①

【3位リーグ】

	長 沼	西 袋	須賀川三	勝-敗	試合 得点	順位
長 沼		× 1-3	× 1-3	0-2	2	3
西 袋	○ 3-1		○ 3-0	2-0	4	1
須賀川三	○ 3-1	× 0-3		1-1	3	2

	7~11コート(決勝トーナメント1回戦後)	
1	長 沼	vs 須賀川三
2	西 袋	vs 須賀川三
3	長 沼	vs 西 袋

【 中 学 女 子 団 体 】

第1ステージ [予選リーグ] 組合せが上(番号が早い)方がインターフェッジ側のベンチ

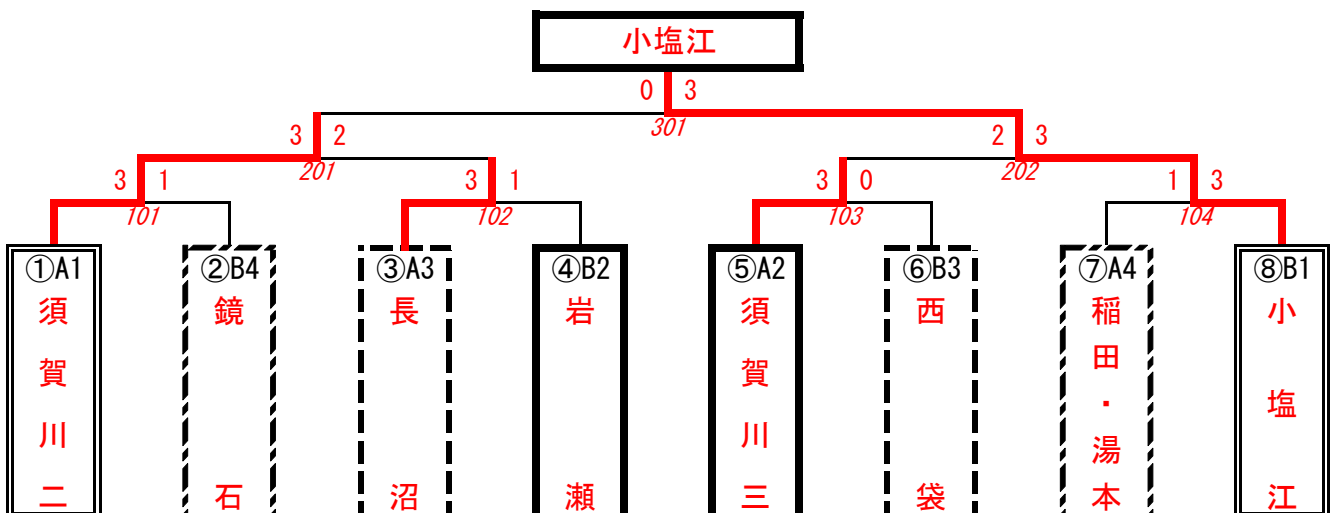
Aブロック 33~37, 38~42コート		須賀川二	長 沼	須賀川三	稲田・湯本	勝-敗	順位
1	須賀川二		○ 3-2	○ 3-2	○ 3-1	3 - 0	1
2	長 沼	× 2-3		× 0-3	○ 3-1	1 - 2	3
3	須賀川三	× 2-3	○ 3-0		○ 3-1	2 - 1	2
4	稲田・湯本⑤	× 1-3	× 1-3	× 1-3		0 - 3	4

Bブロック 49~53, 54~58コート		岩 瀬	小 塩 江	鏡 石	西 袋	勝-敗	順位
1	岩 瀬		× 2-3	○ 3-0	○ 3-2	2 - 1	2
2	小 塩 江	○ 3-2		○ 3-0	○ 3-0	3 - 0	1
3	鏡 石	× 0-3	× 0-3		× 2-3	0 - 3	4
4	西 袋⑤	× 2-3	× 0-3	○ 3-2		1 - 2	3

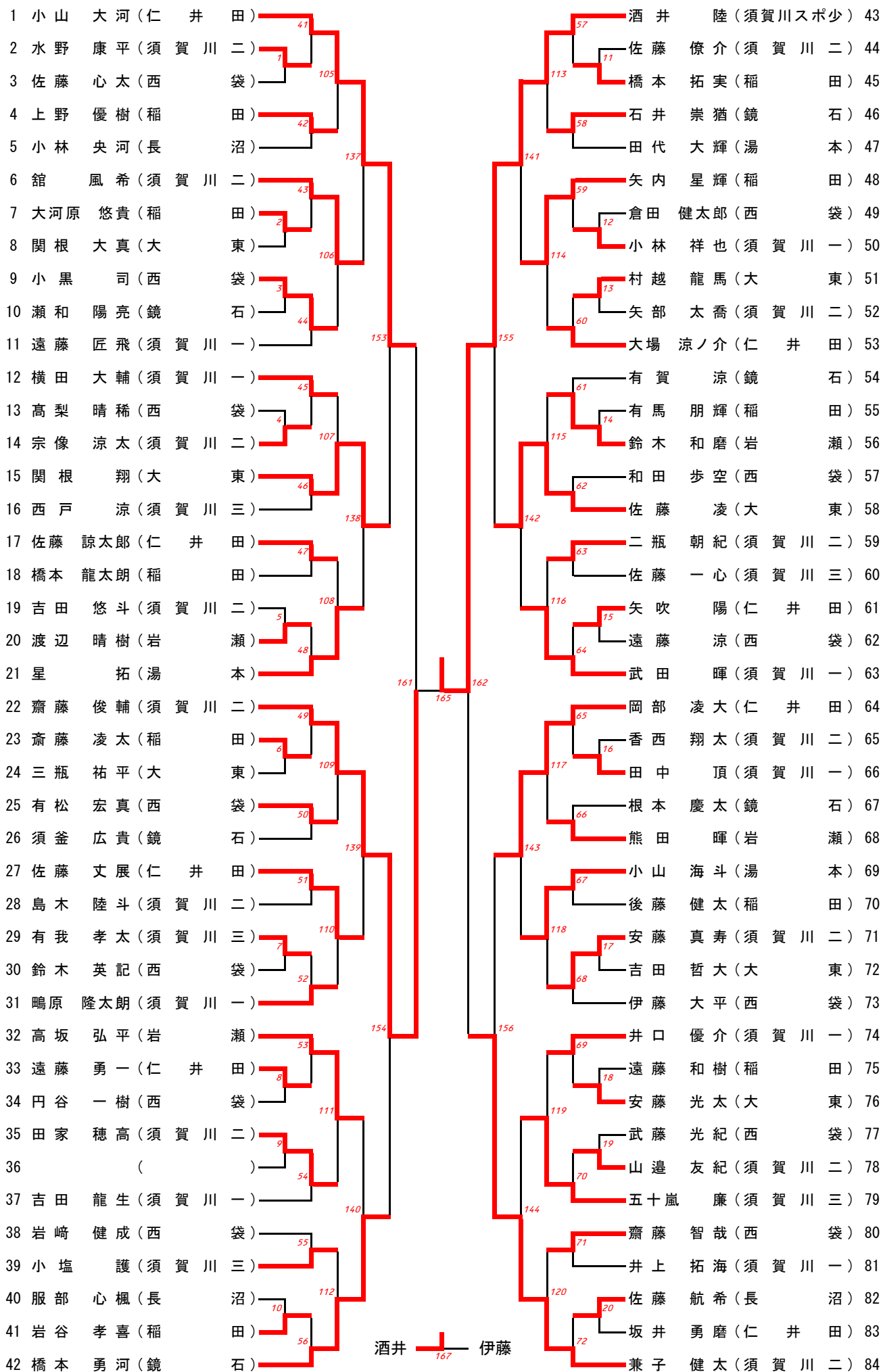
試合順序	4チーム	①1-4	②2-3	③1-3	④2-4	⑤1-2	⑥3-4
------	------	------	------	------	------	------	------

第2ステージ [決勝トーナメント]

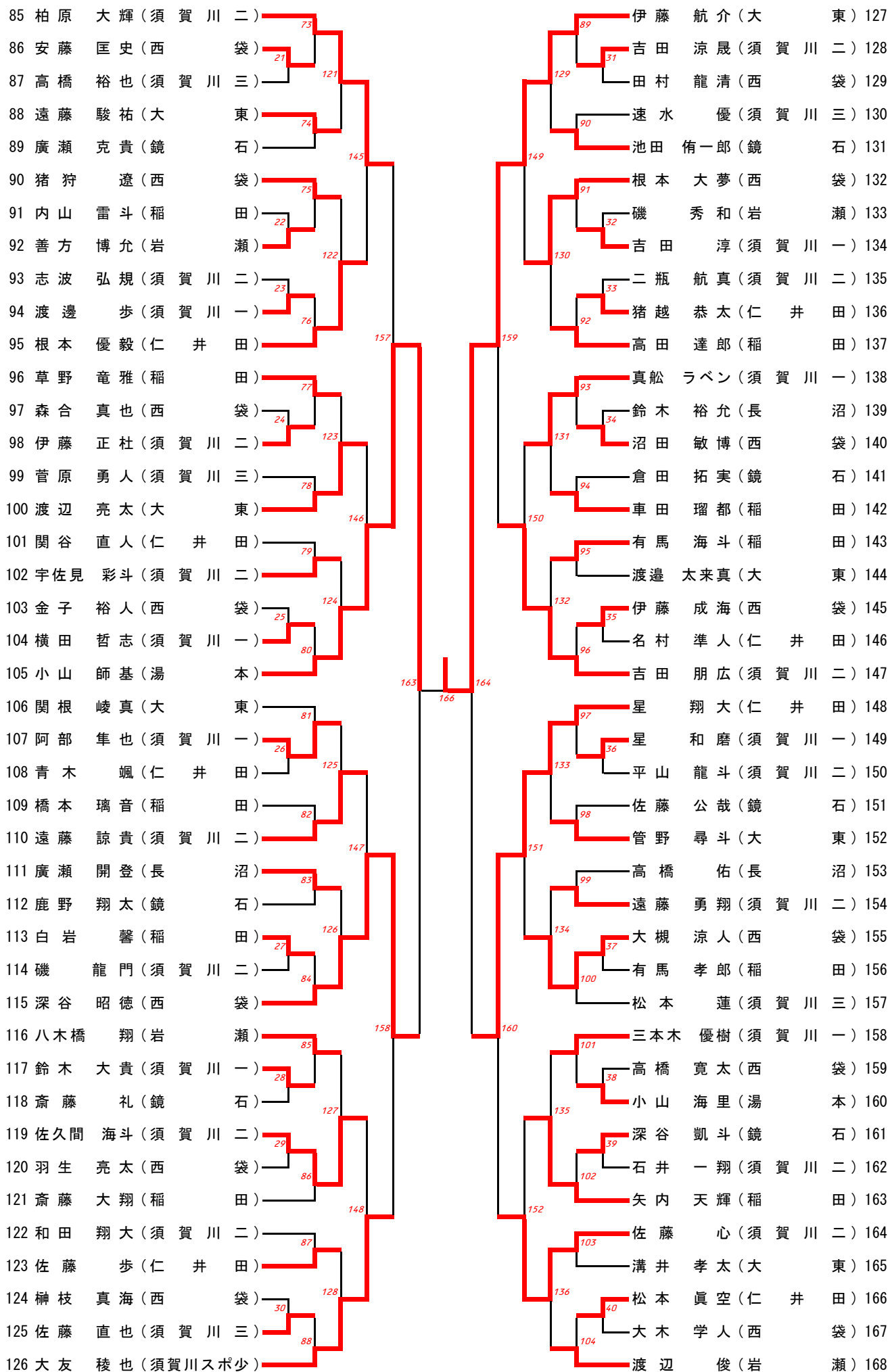
優勝



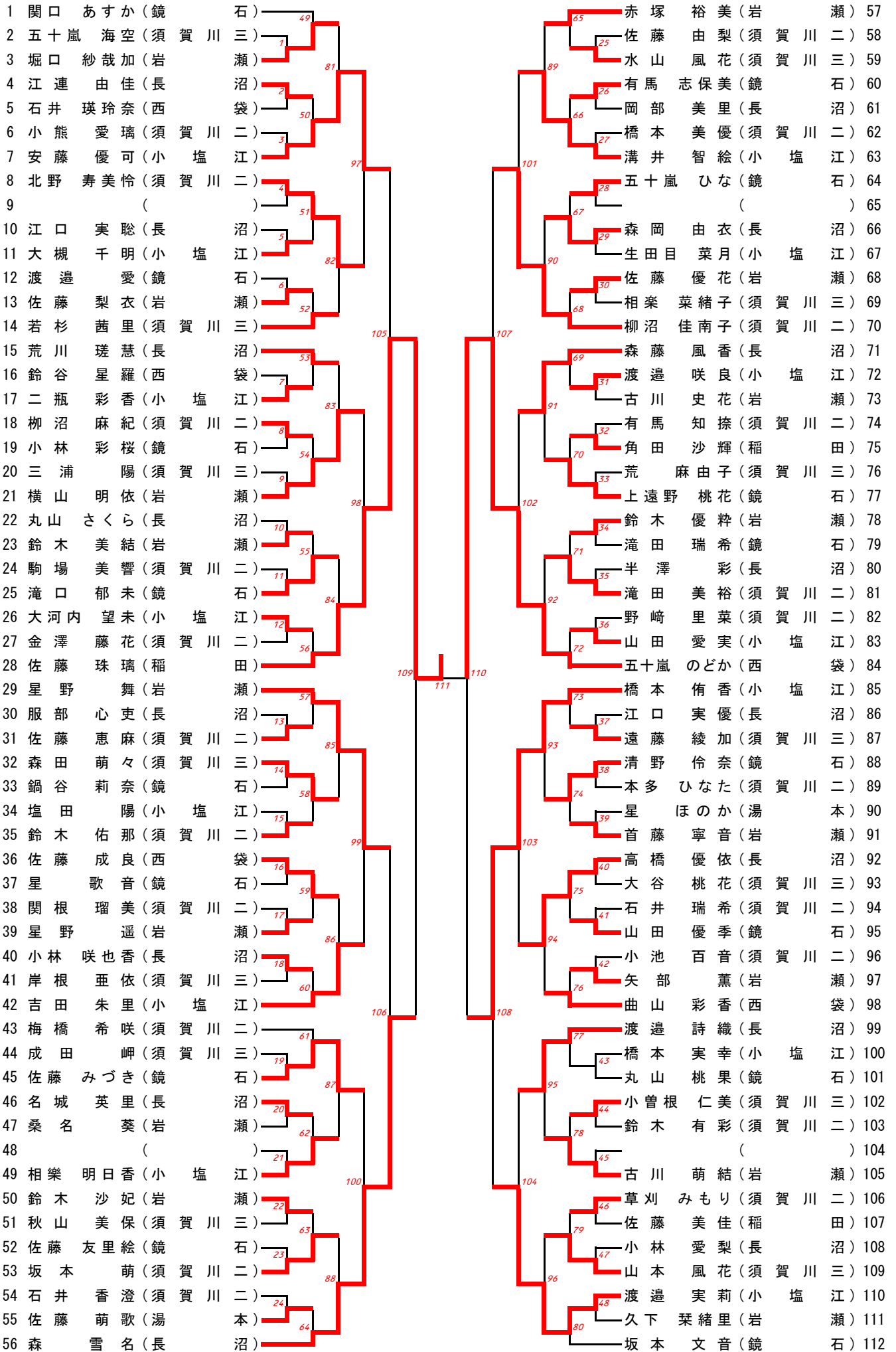
【中学男子シングルス 1/2】



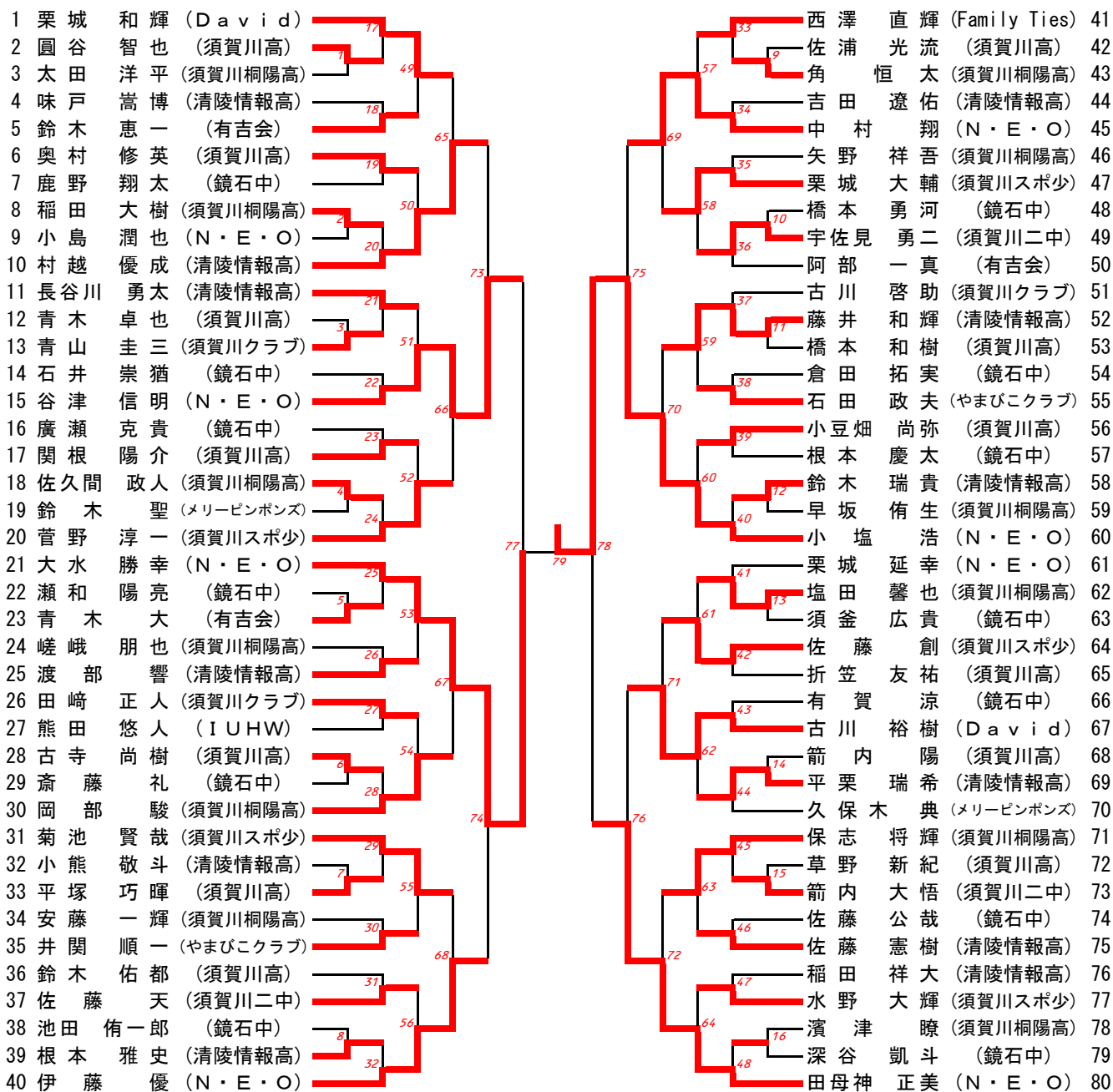
【中学男子シングルス 2/2】



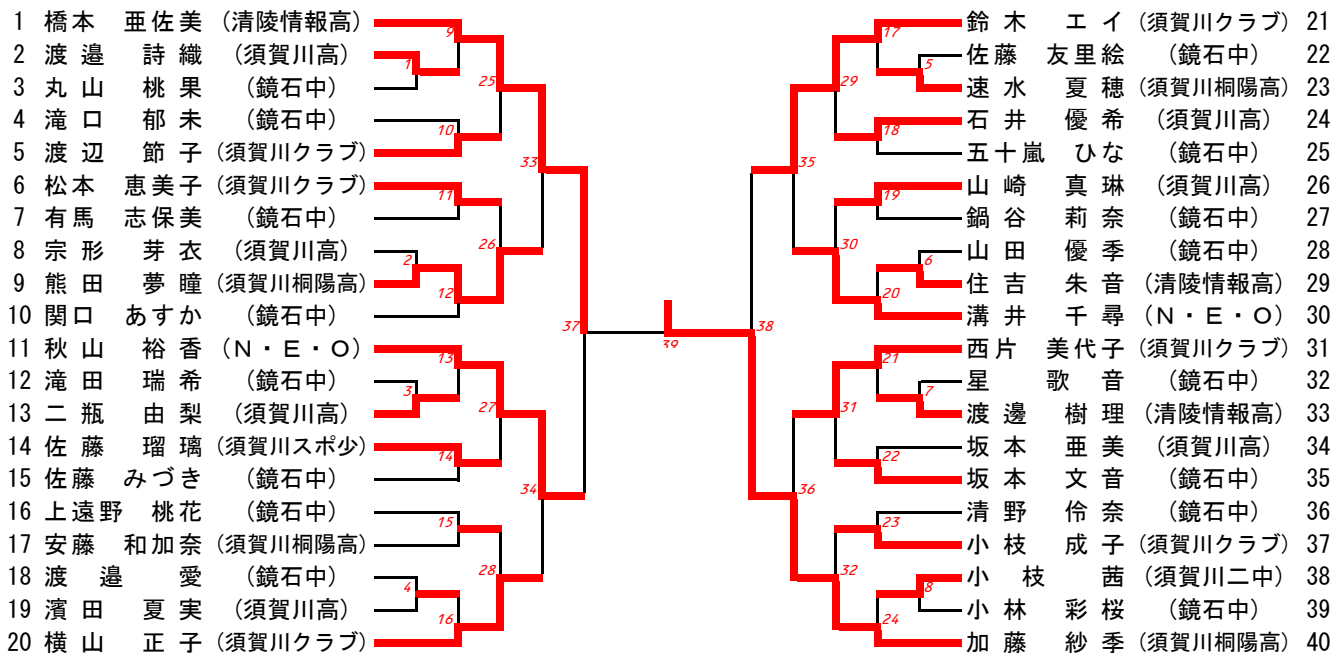
【中学女子シングルス】



【一般男子シングルス】



【一般女子シングルス】



【ラージボールの部】

1コート

男子 1 部 A リーグ		菅野	久保木	小川	関根	勝-敗	順位
1	菅野 淳一 (須賀川スポ少)		○ 2-0	○ 2-0	○ 2-0	3-0	1
2	久保木 典 (メリーピンポンズ)	× 0-2		○ 2-1	○ 2-0	2-1	2
3	小川 良三 (個人)	× 0-2	× 1-2		○ 2-0	1-2	3
4	関根 昭一 (個人)	× 0-2	× 0-2	× 0-2		0-3	4

2コート

男子 1 部 B リーグ		青山	鈴木	井跡	熊倉	勝-敗	順位
1	青山 圭三 (ドラゴンタイガー)		○ 2-0	○ 2-0	○ 2-0	3-0	1
2	鈴木 聖 (メリーピンポンズ)	× 0-2		× 0-2	× 1-2	0-3	4
3	井跡 道雄 (個人)	× 0-2	○ 2-0		○ 2-0	2-1	2
4	熊倉 信夫 (メリーピンポンズ)	× 0-2	× 1-2	× 0-2		1-2	3

〈男子決勝トーナメント〉 1・2コート

菅野 淳一	Aの1位	
井跡 道雄	Bの2位	
久保木 典	Aの2位	
青山 圭三	Bの1位	

3コート

女子 1 部 リーグ		鈴木	横山	西片	渡辺	松本	勝-敗	順位
1	鈴木 エイ (須賀川クラブ)		× 1-2	○ 2-0	○ 2-0	○ 2-0	3-1	2
2	横山 正子 (須賀川クラブ)	○ 2-1		○ 2-0	○ 2-1	○ 2-0	4-0	1
3	西片 美代子 (須賀川クラブ)	× 0-2	× 0-2		× 1-2	× 1-2	0-4	5
4	渡辺 節子 (須賀川クラブ)	× 0-2	× 1-2	○ 2-1		× 1-2	1-3	4
5	松本 恵美子 (須賀川クラブ)	× 0-2	× 0-2	○ 2-1	○ 2-1		2-2	3