

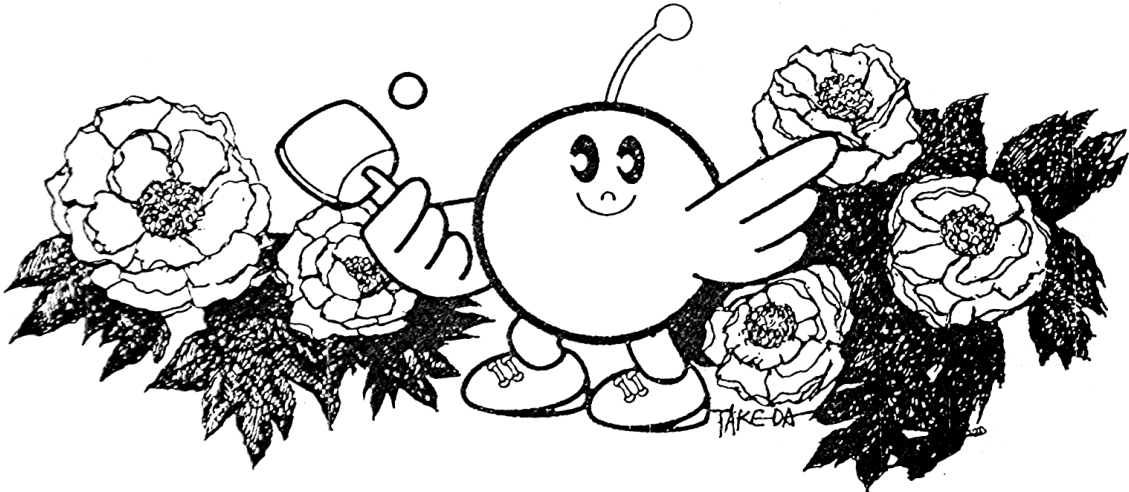
平成27年度

県南中学生新人卓球大会

記録

期 日：平成27年11月14・15日(土・日)

会 場：須賀川アリーナ



開会式 8:50～ 進行：小豆畑 忠

- | | | | |
|---|-----------|------------|-------|
| 1 | 開式のことば | (県南支部理事長) | 菅野 淳一 |
| 2 | 県南支部長あいさつ | (県南支部長) | 薄井 充良 |
| 3 | 競技上の注意 | (審判長) | 海老原 篤 |
| 4 | 選手宣誓 | (大東中卓球部主将) | 渡辺 亮太 |
| 5 | 会場使用上の注意 | (県南支部事務局) | 五十嵐 毅 |
| 6 | 閉式のことば | (県南支部理事長) | 菅野 淳一 |

主 催： 福 島 県 卓 球 協 会 県 南 支 部

後 援： 須賀川市教育委員会，福島県中体連岩瀬支部卓球専門部

主 管： 須賀川市卓球協会，福島県卓球協会県南支部中学の部

福島県卓球協会県南支部・須賀川市卓球協会ホームページ
<http://www.sukagawa-kennan-tta.com/>

県南事務局(五十嵐)メールアドレス bassara@kokokoi.com

【競技上の注意】

- 1 現行の日本卓球ルールおよび県中体連卓球規則に基づいて実施
- 2 団体戦は相互審判，個人戦は相互審判・敗者審判で実施。
- 3** 団体戦の各グループリーグは，5番までの試合結果を順位に反映。よって試合結果は5-0，4-1，3-2(またはその逆)のいずれか。団体戦の各順位トーナメントは，3点先取法とする。
- 4 男子の県予選は1～24コート，オープンの部は51～64コートで実施。女子の県予選は33～50コート，オープンの部は25～32コートで実施。
- 5 個人戦はコールによってコート进行指定するが，目安として1～16コートで1年以下男子，17～32コートで2年以下男子，33～48コートで1年以下女子，49～64コートで2年以下女子。
- 6 コートの間隔が前後左右ともに狭いのでプレーや通行に注意。
- 7 人数不足の対戦に関してはオーダー作成に十分注意を。

【会場使用上の注意】

- 1 ゴミの持ち帰りにご協力ください。
(自販機利用のゴミは，ステージのゴミ箱へ)
- 2 土足は絶対にしないでください。
(会場内の表示にしたがい，外履き・上履きの履き替えを)
- 3 トイレはきれいに使用してください。
(手洗い場の水の流しっぱなし等にも注意を)
- 4 貴重品は自己責任で自己管理してください。
(置き引きや車上あらしに十分注意を)
- 5 施設の破損のないように注意してください。
(壁破損防止のためギャラリー最上段は使用禁止)
- 6 大会中のケガ等は各チームで対応してください。
(状況により簡単な応急処置のみ対応できる場合あり)
- 7 館内は全面禁煙です。
(喫煙は建物の外で，マナーを守って)

【各種連絡事項】

- 1 県大会は団体戦のみです。(11月28日(土)須賀川アリーナ)
- 2 県大会要項は，すでに県南全チームにメール配信済みです。
(県または県南支部HPからもダウンロード可能です。)
- 3 参加料5,000円は，本日県南事務局へ納入してください。
- 4 県大会申込は11月17日までに県南事務局にメール送信願います
- 5 表彰については以下の通りです。

	賞 状	賞 品
県大会予選ベスト4	○	○(鉢・ト)
県大会第5・6代表	○	○(ネット)
県予選2位トーナメント1・2位	—	○(ネット)
県予選3・4位トーナメント1位	—	○(ネット)
オープンの部1・2位トーナメント ベスト4	○	○(鉢・ト)
オープンの部3・4位トーナメント 1位	—	○(ネット)
個人戦ベスト4	○	○
個人戦ベスト8～16	—	○

平成27年度 県南中学生新人卓球大会 記録

平成27年11月14・15日(土・日) 14日:個人シングルの部 15日:団体の部
須賀川アリーナ

【 男子 団体 】 県大会予選		【 女子 団体 】 県大会予選	
優勝	1 浅川町立浅川 中学校	優勝	1 古殿町立古殿 中学校
準優勝	2 中島村立中島 中学校	準優勝	2 須賀川市立第二 中学校
第3位	3 須賀川市立第二 中学校	第3位	3 石川町立石川 中学校
第3位	4 古殿町立古殿 中学校	第3位	4 浅川町立浅川 中学校
第5位	5 鏡石町立鏡石 中学校	第5位	5 矢吹町立矢吹 中学校
第5位	6 須賀川市立稲田 中学校	第5位	6 玉川村立須釜 中学校
参加 28チーム		参加 25チーム	
【 男子 団体 】 オープンの部		【 女子 団体 】 オープンの部	
優勝	1 須賀川市立第二 中学校B	優勝	1 須賀川市立第二 中学校B
準優勝	2 三春町立岩江 中学校B	準優勝	2 須賀川市立第二 中学校C
第3位	3 石川町立石川 中学校B	第3位	3 須賀川市立岩瀬 中学校B
第3位	4 須賀川市立第二 中学校C	第3位	4 矢吹町立矢吹 中学校B
参加 15チーム		参加 12チーム	
【 1年男子シングルス 】		【 1年女子シングルス 】	
優勝	1 相楽 将 (西袋)	優勝	1 喬橋 史佳 (しらさかクラブ)
準優勝	2 荒井 駿斗 (浅川)	準優勝	2 喬橋 飛香 (白河二)
第3位	3 植木 遥平 (中島クラブ)	第3位	3 山本 美心 (石川)
第3位	4 菱川 賢生 (須賀川二)	第3位	4 大吉 真奈加 (しらさかクラブ)
参加 165名		参加 126名	
【 2年男子シングルス 】		【 2年女子シングルス 】	
優勝	1 松浦 拓真 (浅川)	優勝	1 水野 真子 (古殿)
準優勝	2 宇佐見 彩斗 (須賀川二)	準優勝	2 荒川 玲菜 (古殿)
第3位	3 塩田 礼文 (中島)	第3位	3 永沼 弥沙稀 (石川)
第3位	4 角田 大地 (浅川)	第3位	4 渡邊 晶子 (古殿)
参加 178名		参加 150名	

男女団体(県大会予選)のみ、上位6チームが県大会へ出場する。【11月28日(土) 須賀川アリーナ】

記録に関する問合せ先 福島県卓球協会県南支部事務局 五十嵐 毅(携帯090-2602-9149)
大会記録は福島県卓球協会県南支部ホームページ <http://www.sukagawa-kennan-tta.com/> でもご覧いただけます。

【男子団体 県大会予選】1位トーナメント

県大会出場6チーム

1・2コート

Aグループ		中島	仁井田	鮫川	勝一敗	試合 得点	順位
1	中島		○ 5-0	○ 5-0	2-0	4	①
2	仁井田	× 0-5		○ 3-2	1-1	3	②
3	鮫川	× 0-5	× 2-3		0-2	2	③

3・4・5・6コート

Bグループ		石川	須賀川一	東	白河中央	勝一敗	試合 得点	順位
1	石川		× 0-5	○ 4-1	○ 5-0	2-1	5	②
2	須賀川一	○ 5-0		○ 5-0	○ 3-0	3-0	6	①
3	東	× 1-4	× 0-5		○ 3-2	1-2	4	③
4	白河中央	× 0-5	×	× 2-3		0-3	3	④

7・8・9・10コート

Cグループ		古殿	埴	西袋	五箇	勝一敗	試合 得点	順位
1	古殿		○ 4-1	○ 4-1	○ 3-2	3-0	6	①
2	埴	× 1-4		× 2-3	○ 3-2	1-2	4	③
3	西袋	× 1-4	○ 3-2		○ 4-1	2-1	5	②
4	五箇	× 2-3	× 2-3	× 1-4		0-3	3	④

11・12コート

Dグループ		稲田	白河二	須釜	勝一敗	試合 得点	順位
1	稲田		○ 5-0	○ 5-0	2-0	4	①
2	白河二	× 0-5		○ 4-1	1-1	3	②
3	須釜	× 0-5	× 1-4		0-2	2	③

13・14コート

Eグループ		浅川	白河南	須賀川三	勝一敗	試合 得点	順位
1	浅川		○ 5-0	○ 5-0	2-0	4	①
2	白河南	× 0-5		○ 4-1	1-1	3	②
3	須賀川三	× 0-5	× 1-4		0-2	2	③

17・18・19・20コート

Fグループ		西郷一	鏡石	表郷	岩瀬	勝一敗	試合 得点	順位
1	西郷一		× 1-4	○ 3-2	○ 3-2	2-1	5	②
2	鏡石	○ 4-1		○ 5-0	○ 5-0	3-0	6	①
3	表郷	× 2-3	× 0-5		○ 4-1	0-3	4	③
4	岩瀬	× 2-3	× 0-5	× 1-4		1-2	3	④

21・22・23・24コート

Gグループ		西郷二	泉	大東	東北	勝一敗	試合 得点	順位
1	西郷二		○ 4-1	× 2-3	○ 5-0	2-1	5	②
2	泉	× 1-4		× 0-5	○ 3-2	1-2	4	③
3	大東	○ 3-2	○ 5-0		○ 5-0	3-0	6	①
4	東北	× 0-5	× 2-3	× 0-5		0-3	3	④

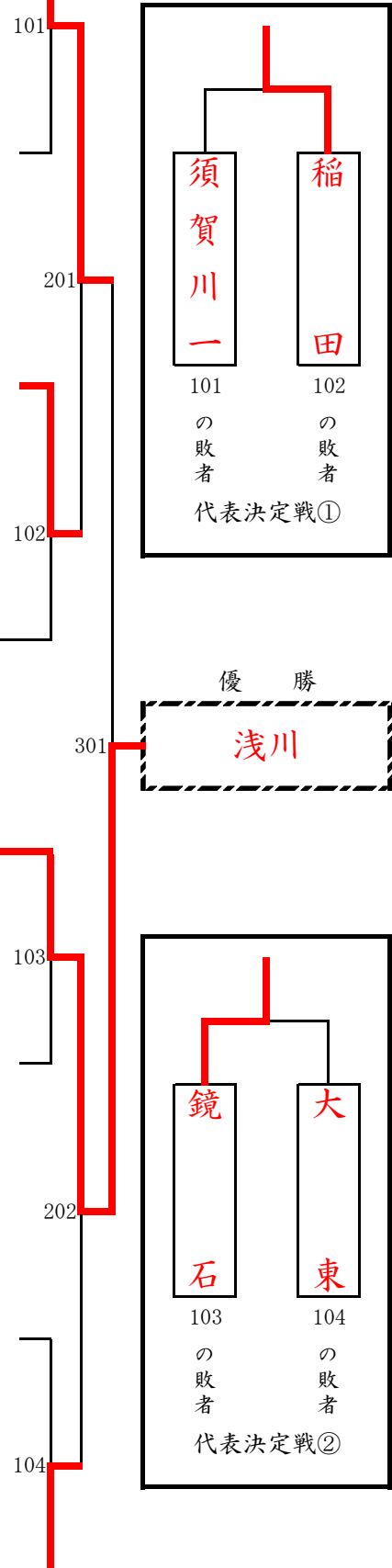
15・16コート

Hグループ		須賀川二	棚倉	矢吹	勝一敗	試合 得点	順位
1	須賀川二		○ 5-0	○ 5-0	2-0	4	①
2	棚倉	× 0-5		× 1-4	0-2	2	③
3	矢吹	× 0-5	○ 4-1		1-1	3	②

試合順序
3チーム：①1-3 ②2-3 ③1-2
4チーム：①1-4 ②2-3 ③1-3
④2-4 ⑤1-2 ⑥3-4

ベスト4と第5・6代表に賞品あり

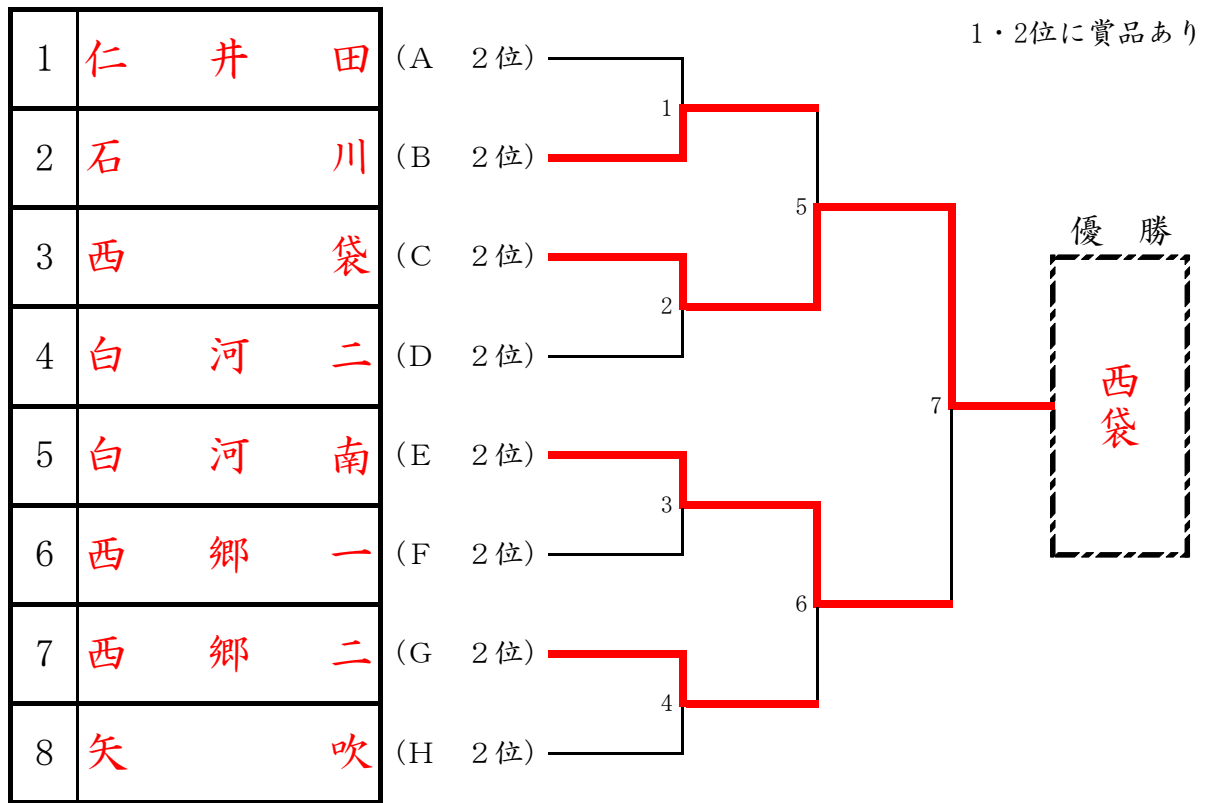
グループリーグは5番まで実施
(結果は5-0, 4-1, 3-2)



1位トーナメントは3点先取で実施
(結果は3-0, 3-1, 3-2)

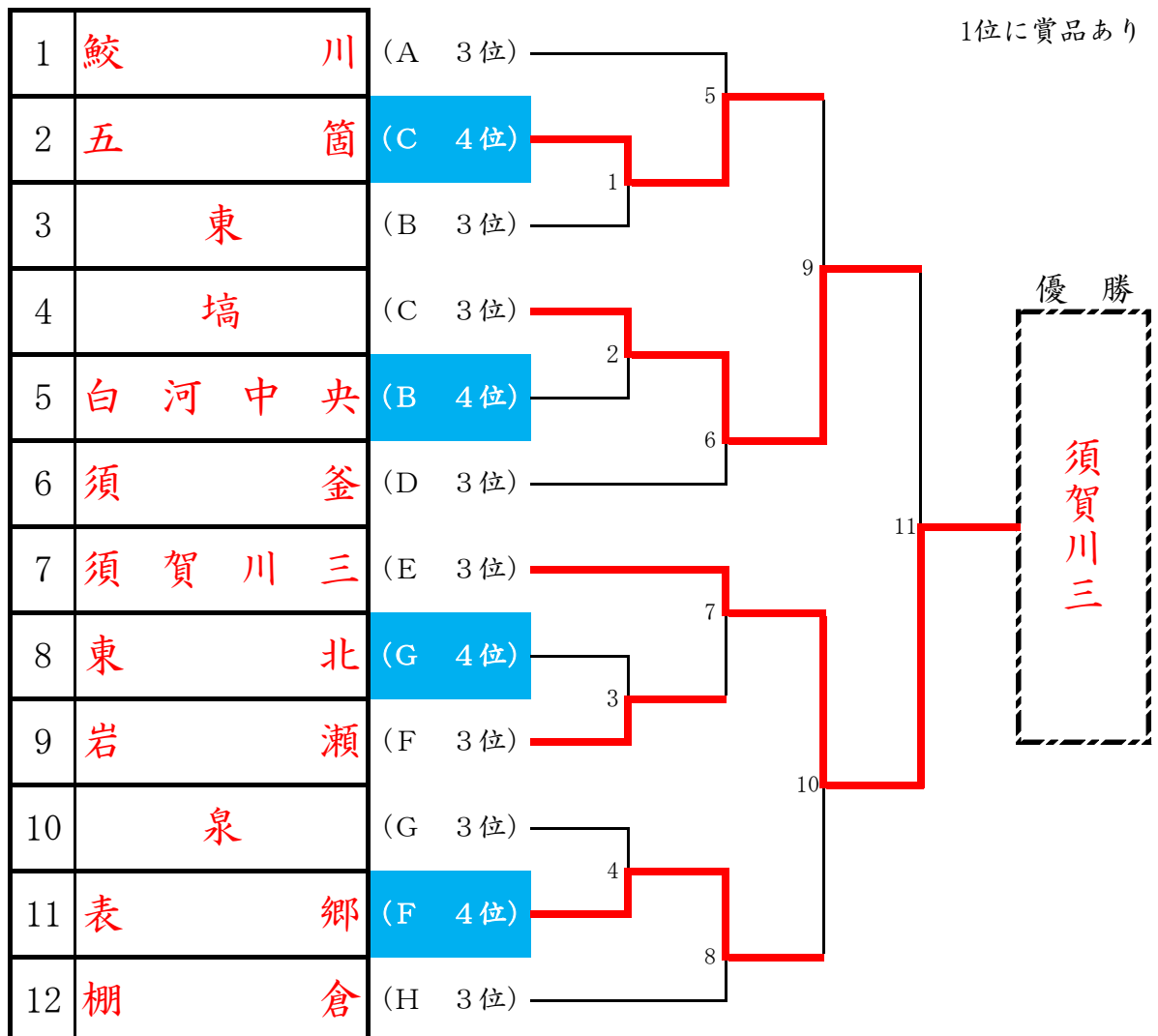
【男子団体Aチーム 2位トーナメント】

各順位トーナメントは3点先取で実施



【男子団体Aチーム 3・4位トーナメント】

各順位トーナメントは3点先取で実施



【女子団体 県大会予選】1位トーナメント

県大会出場6チーム

試合順序
 3チーム：①1-3 ②2-3 ③1-2
 4チーム：①1-4 ②2-3 ③1-3
 ④2-4 ⑤1-2 ⑥3-4

33・34コート

Aグループ		須賀川二	蓬田	五箇	勝一敗	試合得点	順位
1	須賀川二		○ 5-0	○ 5-0	2-0	4	①
2	蓬田	× 0-5		○ 3-2	1-1	3	②
3	五箇	× 0-5	× 2-3		0-2	2	③

ベスト4と第5・6代表に賞品あり

グループリーグは5番まで実施
 (結果は5-0, 4-1, 3-2)

35・36, 37・38コート

Bグループ		須釜	白河中央	湯本④	鮫川	勝一敗	試合得点	順位
1	須釜		○ 3-2	○ 5-0	○ 3-2	3-0	6	①
2	白河中央	× 2-3		○ 4-1	○ 3-2	2-1	5	②
3	湯本④	× 0-5	× 1-4		× 1-4	0-3	3	④
4	鮫川	× 2-3	× 2-3	○ 4-1		1-2	4	③

39・40コート

Cグループ		西郷一	小塩江	東北	勝一敗	試合得点	順位
1	西郷一		○ 3-2	○ 3-2	2-0	4	①
2	小塩江	× 2-3		○ 3-2	1-1	3	②
3	東北	× 2-3	× 2-3		0-2	2	③

41・42コート

Dグループ		浅川	塙	表郷	勝一敗	試合得点	順位
1	浅川		○ 5-0	○ 3-2	2-0	4	①
2	塙	× 0-5		× 0-5	0-2	2	③
3	表郷	× 2-3	○ 5-0		1-1	3	②

43・44コート

Eグループ		古殿	鏡石	白河南	勝一敗	試合得点	順位
1	古殿		○ 4-1	○ 5-0	2-0	4	①
2	鏡石	× 1-4		○ 4-1	1-1	3	②
3	白河南	× 0-5	× 1-4		0-2	2	③

45・46コート

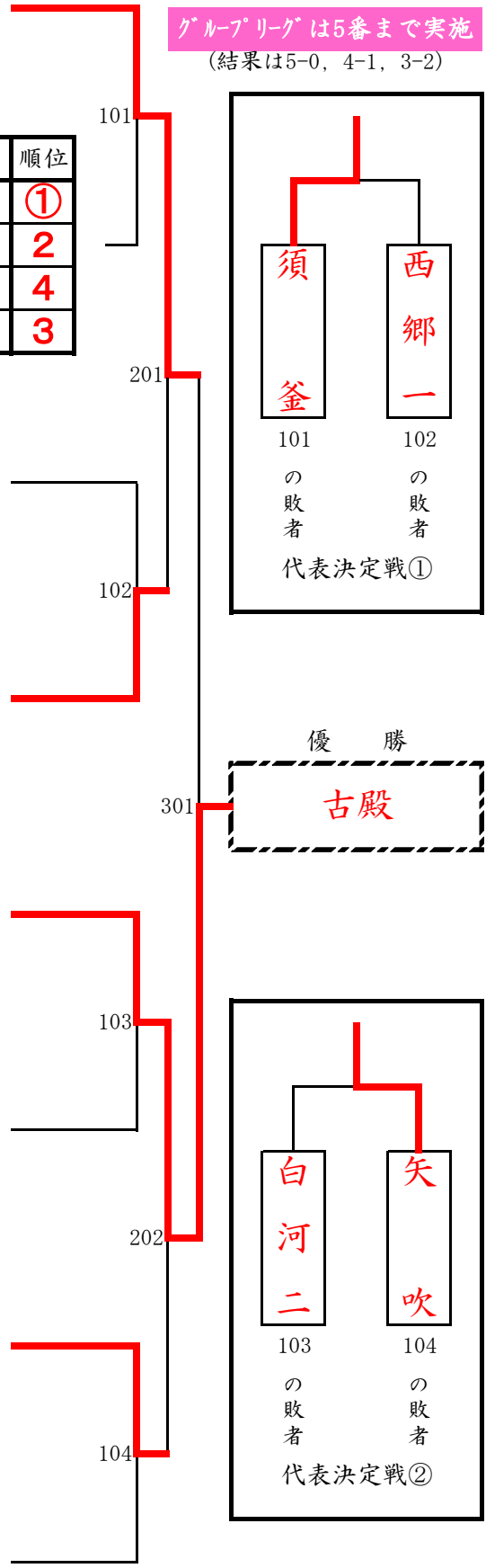
Fグループ		岩瀬	白河二	大信	勝一敗	試合得点	順位
1	岩瀬		× 2-3	○ 4-1	1-1	3	②
2	白河二	○ 3-2		○ 3-2	2-0	4	①
3	大信	× 1-4	× 2-3		0-2	2	③

47・48コート

Gグループ		須賀川三	石川	泉崎	勝一敗	試合得点	順位
1	須賀川三		× 2-3	○ 4-1	1-1	3	②
2	石川	○ 3-2		○ 4-1	2-0	4	①
3	泉崎	× 1-4	× 1-4		0-2	2	③

49・50コート

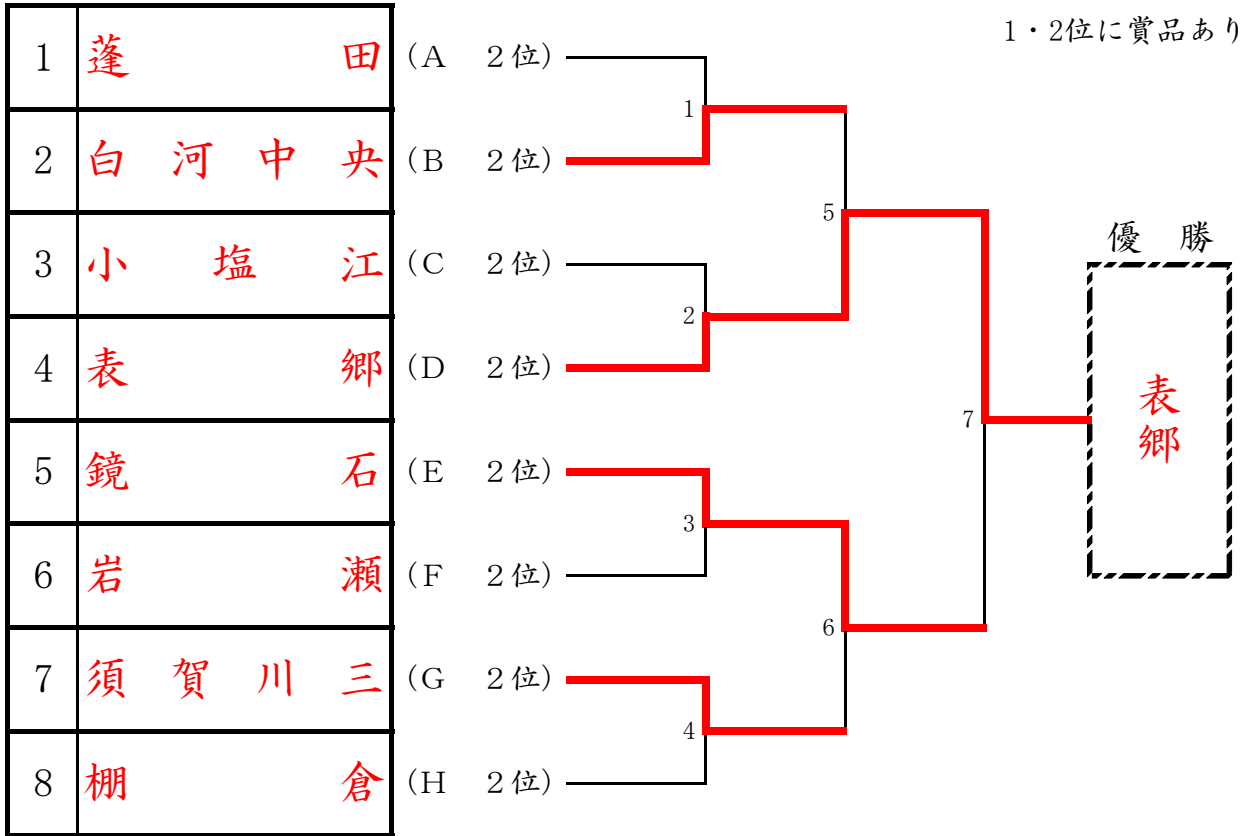
Hグループ		矢吹	泉棚倉	勝一敗	試合得点	順位	
1	矢吹		○ 5-0	○ 5-0	2-0	4	①
2	泉	× 0-5		× 1-4	0-2	2	③
3	棚倉	× 0-5	○ 4-1		1-1	3	②



1位トーナメントは3点先取で実施
 (結果は3-0, 3-1, 3-2)

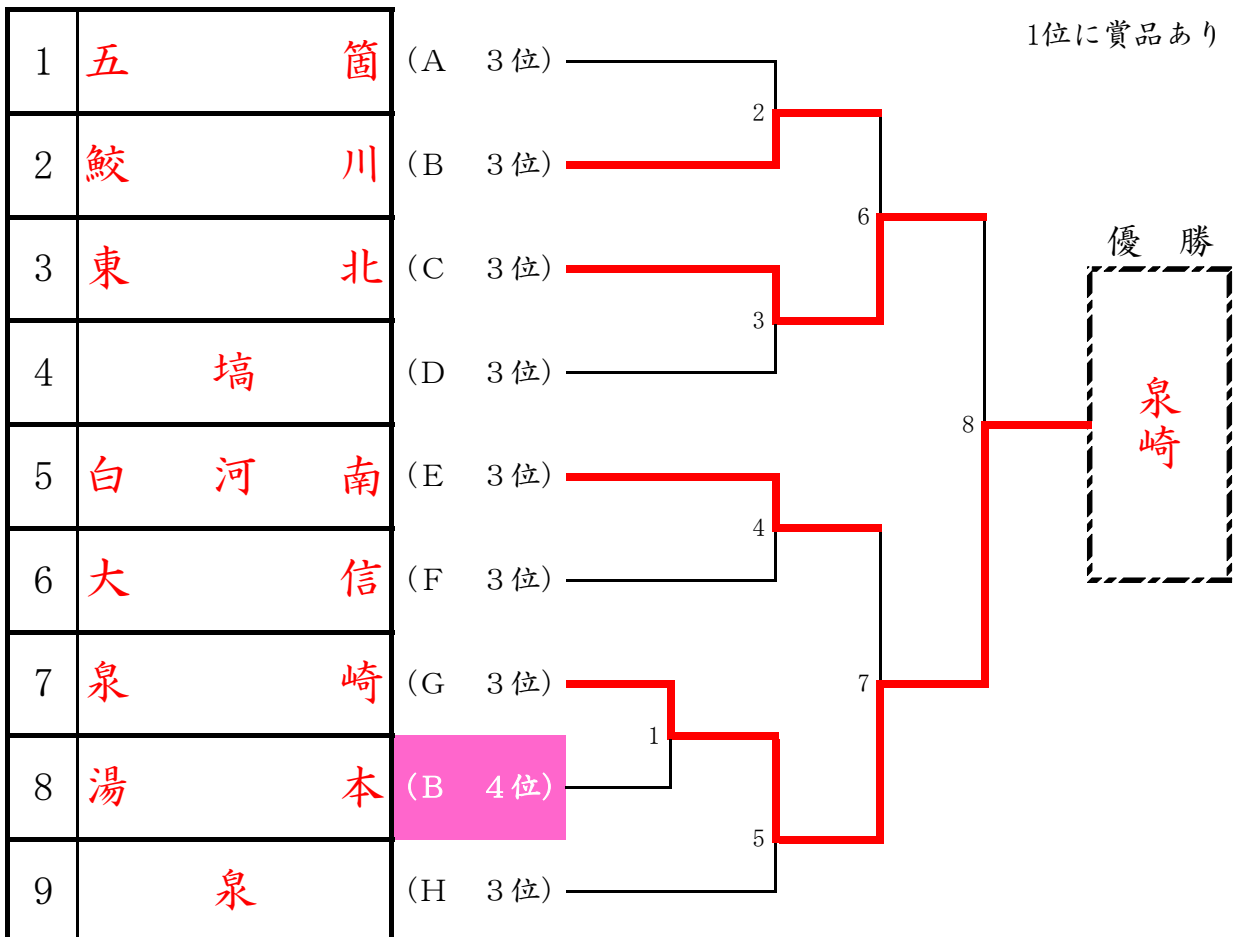
【女子団体Aチーム 2位トーナメント】

各順位トーナメントは3点先取で実施



【女子団体Aチーム 3・4位トーナメント】

各順位トーナメントは3点先取で実施



【男子団体 オープンの部】

グループリーグは5番までの試合結果を反映

試合順序

3チーム：①1-3 ②2-3 ③1-2
 4チーム：①1-4 ②2-3 ③1-3
 ④2-4 ⑤1-2 ⑥3-4

51・52・53コート ←1.5台進行

Aグループ	岩江B	中島B	稲田B	西袋B	勝-敗	試合 得点	順位
1 岩江 B	○ 5-0	○ 5-0	○ 5-0	3-0	6	①	
2 中島 B	× 0-5	○ 4-1	○ 4-1	1-2	4	③	
3 稲田 B	× 0-5	○ 4-1	○ 4-1	2-1	5	②	
4 西袋 B	× 0-5	× 1-4	× 1-4	0-3	3	④	

55・56・57コート ←1.5台進行

54コートはA・B共通台とし、適宜使用する

Bグループ	鏡石B	須賀川一B	須賀川二C	大東C⑤	勝-敗	試合 得点	順位
1 鏡石 B	× 1-4	× 1-4	○ 4-1	1-2	4	③	
2 須賀川一B	○ 4-1	× 0-5	○ 3-2	2-1	5	②	
3 須賀川二C	○ 4-1	○ 5-0	○ 3-2	3-0	6	①	
4 大東 C⑤	× 1-4	× 2-3	× 2-3	0-3	3	④	

58・59・60コート ←1.5台進行

Cグループ	須賀川三B	大東B	石川B	須賀川二D	勝-敗	試合 得点	順位
1 須賀川三B	○ 3-2	× 2-3	○ 3-2	2-1	5	②	
2 大東 B	× 2-3	× 2-3	○ 3-2	1-2	4	③	
3 石川 B	○ 3-2	○ 3-2	○ 3-2	3-0	6	①	
4 須賀川二D	× 2-3	× 2-3	× 2-3	0-3	3	④	

62・63・64コート ←1.5台進行

61コートはC・D共通台とし、適宜使用する

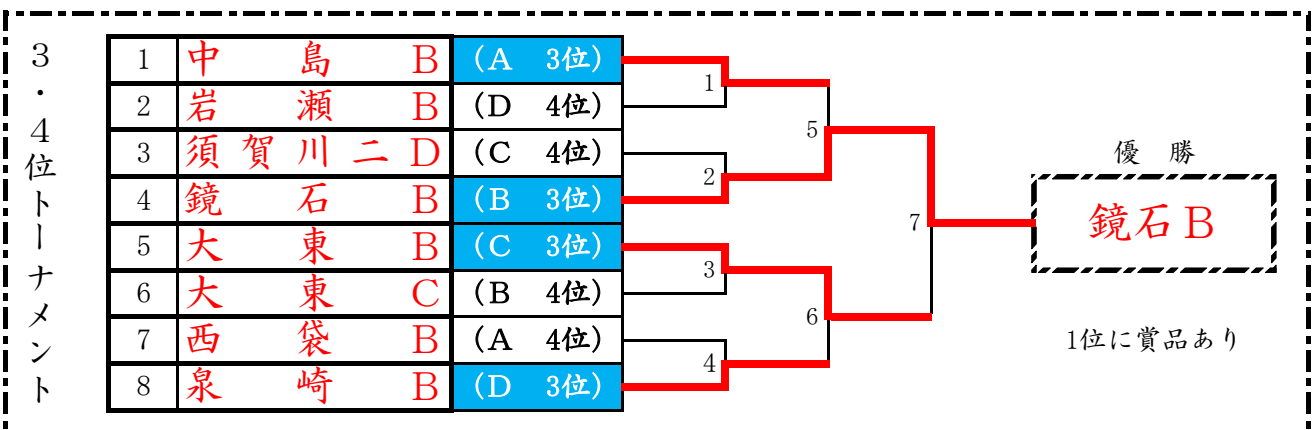
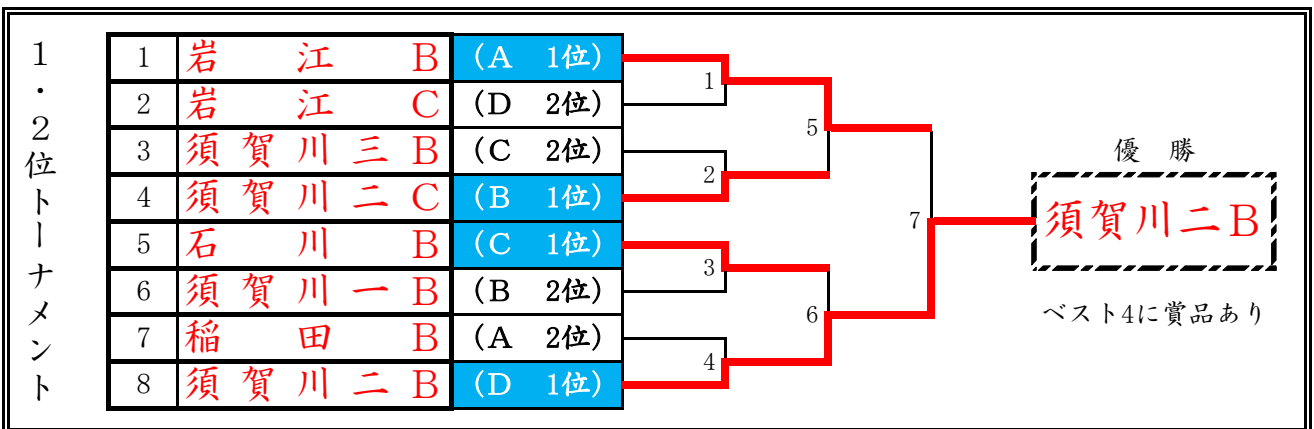
Dグループ	須賀川二B	岩瀬B	泉崎B⑤	岩江C	勝-敗	試合 得点	順位
1 須賀川二B	○ 5-0	○ 5-0	○ 4-1	3-0	6	①	
2 岩瀬 B	× 0-5	× 2-3	× 0-5	0-3	3	④	
3 泉崎 B⑤	× 0-5	○ 3-2	× 2-3	1-2	4	③	
4 岩江 C	× 1-4	○ 5-0	○ 3-2	2-1	5	②	

参 考

人数不足の場合の勝敗決定について

- 対戦相手が人数不足でない場合
○ 5名は1番棄権、4名は1・2番棄権
- 対戦相手も人数不足の場合
(1) 5人対5人→1対1で3番から試合開始
(2) 5人対4人→2対0で3番から試合開始
(3) 4人対4人→1対1で3番から試合開始

↓各順位トーナメントは3点先取で実施



【女子団体 オープンの部】

グループリーグは5番までの試合結果を反映

試合順序

3チーム：①1-3 ②2-3 ③1-2

25・26コート

Aグループ		須賀川二B	矢祭B	あゆりジュニア	勝一敗	試合 得点	順位
1	須賀川二B		○ 5-0	○ 4-1	2-0	4	①
2	矢祭B	× 0-5		○ 3-2	1-1	3	②
3	あゆりジュニア	× 1-4	× 2-3		0-2	2	③

27・28コート

Bグループ		石川B	泉崎B	岩瀬B⑤	勝一敗	試合 得点	順位
1	石川B		× 2-3	× 1-4	0-2	2	③
2	泉崎B	○ 3-2		× 1-4	1-1	3	②
3	岩瀬B⑤	○ 4-1	○ 4-1		2-0	4	①

29・30コート

Cグループ		須賀川三B	大信B	須賀川二C	勝一敗	試合 得点	順位
1	須賀川三B		× 2-3	× 1-4	0-2	2	③
2	大信B	○ 3-2		× 1-4	1-1	3	②
3	須賀川二C	○ 4-1	○ 4-1		2-0	4	①

31・32コート

Dグループ		矢吹B	鏡石B	東北B	勝一敗	試合 得点	順位
1	矢吹B		○ 3-2	○ 3-2	2-0	4	①
2	鏡石B	× 2-3		× 2-3	0-2	2	③
3	東北B	× 2-3	○ 3-2		1-1	3	②

参 考

人数不足の場合の勝敗決定について

1 対戦相手が人数不足でない場合

○ 5名は1番棄権、4名は1・2番棄権

2 対戦相手も人数不足の場合

(1) 5人対5人→1対1で3番から試合開始

(2) 5人対4人→2対0で3番から試合開始

(3) 4人対4人→1対1で3番から試合開始

↓各順位トーナメントは3点先取で実施

