

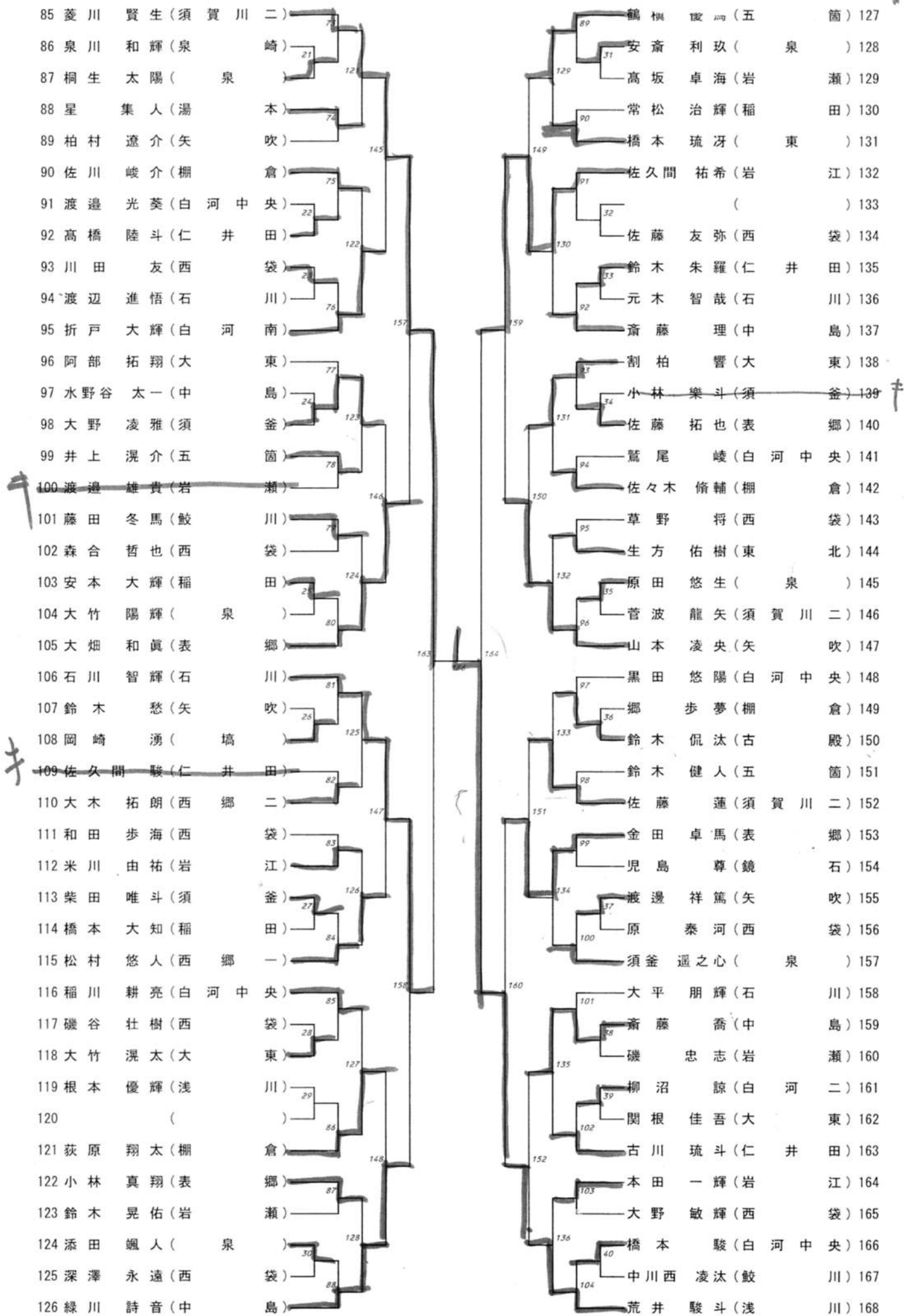
【中学1年以下男子 1/2】

1	相 楽 将 (西 袋)	41	57	吉 田 悠 人 (矢 吹)	43
2	吉 田 隆 希 (石 川)	1	11	塩 澤 祐 人 (須 釜)	44
3	橋 本 佳 樹 (泉 崎)	105	113	上 妻 寿 之 (岩 瀬)	45
4	須 釜 和 希 (表 郷)	42	58	和 泉 梨 久 (西 袋)	46
5	古 川 琉 星 (仁 井 田)	137	141	本 宮 元 氣 (中 島)	47
6	関 根 諒 (大 東)	43	59	上 野 友 哉 (稲 田)	48
7	鈴 木 輝 瑠 (中 島)	106	12	志 賀 岳 斗 (泉 )	49 <b>キ</b>
8	鈴 木 雅 也 (岩 瀬)	106	114	鈴 木 颯 汰 (五 箇)	50
9	柳 橋 太 喜 (岩 江)	44	13	角 田 明 孝 (白 河 中 央)	51
10	河 西 海 斗 (泉 )	44	60	高 宮 泰 成 (棚 倉)	52
11	青 木 佳 治 (白 河 中 央)	153	155	佐 藤 碧 (須 賀 川 スポ 少)	53
12	相 馬 司 (しらさかクラブ)	42	61	中 井 竜 馬 (石 川)	54
13	梅 津 智 也 (稲 田)	4	14	塚 野 友 希 (仁 井 田)	55
14	大 野 蓮 (須 釜)	107	115	滝 田 創 万 (表 郷)	56
15	菊 池 満 (白 河 二)	46	62	中 川 西 拓 弥 (鮫 川)	57
16	田 上 和 哉 (仁 井 田)	136	142	佐 藤 聖 弥 (岩 瀬)	58
17	小 林 椋 (泉 )	47	63	小 林 将 道 (西 袋)	59
18	荒 川 大 (須 賀 川 二)	108	116	矢 吹 優 太 (大 東)	60
19	水 野 谷 雄 大 (鮫 川)	5	15	深 谷 理 桜 (あゆりジュニア)	61
20	降 矢 旭 陽 (西 袋)	48	64	鈴 木 志 基 (古 殿)	62
21	松 崎 駿 志 (五 箇)	157	152	岩 坂 昇 悟 (西 郷 二)	63
22	岩 谷 陽 太 (矢 吹)	49	65	本 宮 翼 (表 郷)	64
23	石 井 勝 己 (西 袋)	6	76	近 内 柊 葉 (泉 )	65
24	田 代 怜 (浅 川)	109	117	半 澤 遼 (岩 瀬)	66
25	深 谷 将 生 (稲 田)	50	66	門 澤 吏 泰 (大 東)	67
26	市 川 倅 大 (表 郷)	139	143	遠 藤 祐 人 (西 袋)	68
27	矢 吹 優 吏 (泉 )	51	67	芳 賀 祐 斗 (中 島)	69
28	先 崎 惇 平 (仁 井 田)	110	118	新 田 敦 之 (岩 江)	70
29	鈴 木 智 也 (須 賀 川 二)	52	17	月 井 龍 也 (棚 倉)	71
30	須 藤 駿 斗 (棚 倉)	52	48	会 沢 翔 (西 郷 一)	72
31	阿 部 啓 弥 (中 島)	154	156	中 島 翼 (石 川)	73
32	須 田 伊 織 (須 釜)	53	69	菊 地 宥 隼 (東 )	74
33	近 藤 直 哉 (塙 )	111	78	橋 本 悠 世 (仁 井 田)	75
34	田 村 春 詠 (西 袋)	111	119	吉 田 顕 大 (泉 )	76
35	鈴 木 悠 斗 (東 北)	9	79	真 船 友 樹 (白 河 中 央)	77
36	( )	54	70	仲 川 洋 人 (西 袋)	78 <b>キ</b>
37	星 翔 太 (大 東)	140	144	白 川 夢 羅 生 (浅 川)	79
38	古 川 翔 成 (岩 瀬)	55	71	菊 地 大 輝 (須 賀 川 二)	80
39	鈴 木 希 (東 )	112	120	富 永 大 輝 (矢 吹)	81
40	菅 竹 涼 志 (岩 江)	10	72	矢 吹 心 哉 (須 釜)	82
41	金 澤 步 (白 河 中 央)	56	72	大 森 智 博 (鏡 石)	83
42	有 賀 開 恒 (石 川)			植 木 遥 平 (中 島 クラ ブ)	84

相 楽 168 決勝 荒 井

【中学1年以下男子 2/2】

1~16



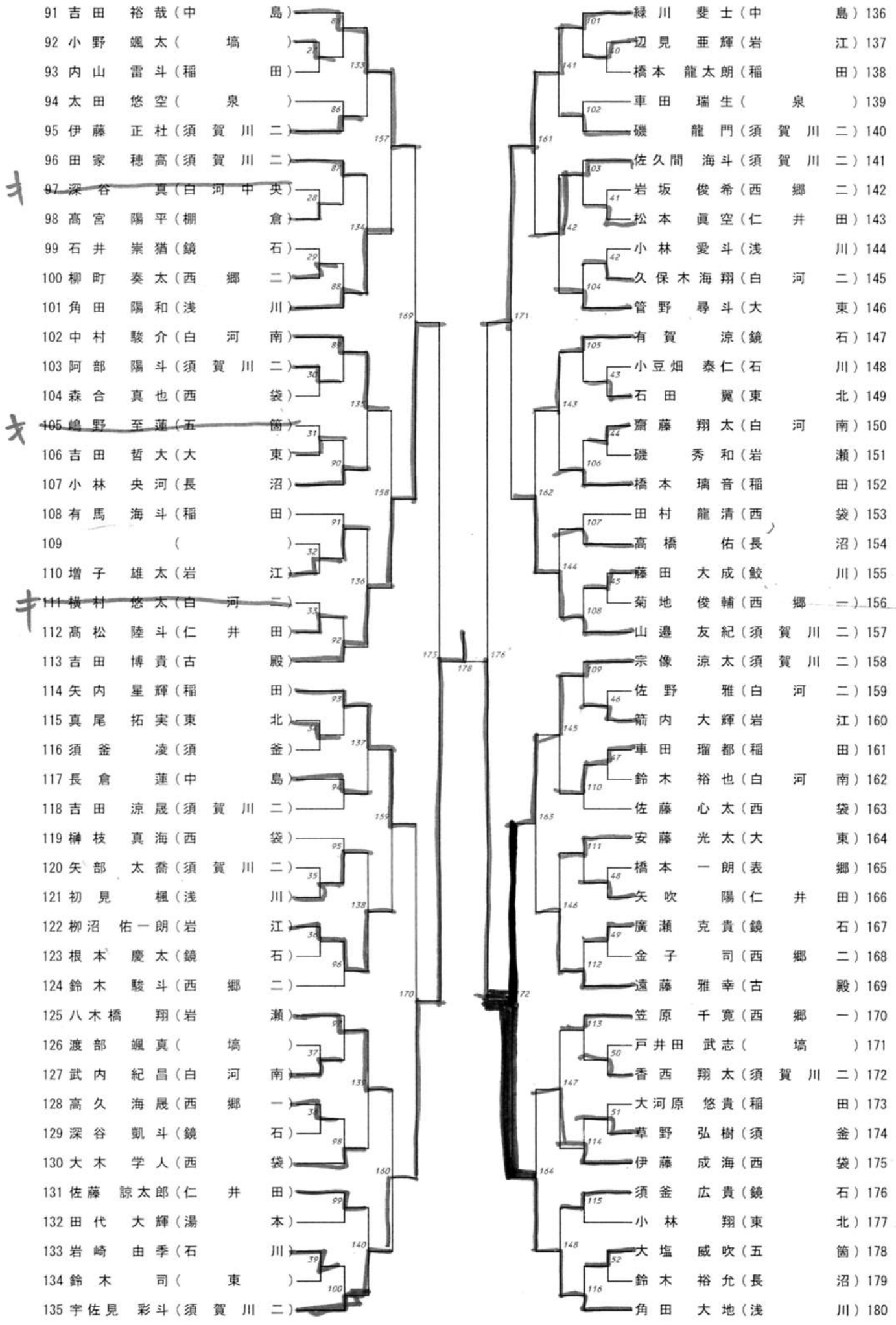
【中学2年以下男子 1/2】

1 松浦 拓真 (浅川)	53	佐藤 心 (須賀川二)	46
2 安藤 真寿 (須賀川二)	1	高野 大和 (古殿)	47
3 金澤 一輝 (白河南)	11	青木 一浩 (東)	48
4 吉田 昂司 (東)	54	大金 勇斗 (白河南)	49
5 青木 颯 (仁井田)	144	岩谷 孝喜 (稲田)	50
6 池田 侑一郎 (鏡石)	55	安藤 匡史 (西袋)	51
7 鈴木 海斗 (西郷二)	2	根本 悠希 (中島)	52
8 高梨 晴稀 (西袋)	118	鹿野 翔太 (鏡石)	53
9 石原 楽斗 (鮫川)	3	猪越 恭太 (仁井田)	54
10 山田 哲郎 (白河二)	56	佐藤 岬 (西郷二)	55
11 矢内 天輝 (稲田)	165	武部 優一 (岩江)	56
12 遠藤 勇翔 (須賀川二)	57	岡部 竜馬 (浅川)	57
13 中田 啓大 (白河南)	4	齋藤 智和 (五箇)	58
14 石森 彰 (須釜)	119	遠藤 和樹 (稲田)	59
15 三瓶 祐平 (大東)	3	佐藤 僚介 (須賀川二)	60
16 萩川 大地 (東北)	58	石原 颯人 (塙)	61
17 鈴木 和磨 (岩瀬)	150	遠藤 駿佑 (大東)	62
18 有馬 朋輝 (稲田)	59	佐藤 心 (白河二)	63
19 大桃 惇貴 (岩江)	6	遠藤 涼 (西袋)	64
20 高橋 寛太 (西袋)	120	車田 喜輝 (泉)	65
21 二瓶 航真 (須賀川二)	7	石井 一翔 (須賀川二)	66
22 野内 航輝 (中島)	60	橋本 凌 (西郷一)	67
23 三森 祐太 (古殿)	175	荒井 優太 (浅川)	68
24 渡辺 亮太 (大東)	61	橋本 樹 (西郷二)	69
25 高橋 涼 (石川)	8	鈴木 英記 (西袋)	70
26 松崎 雄輝 (五箇)	121	善方 博允 (岩瀬)	71
27 白岩 馨 (稲田)	62	( )	72
28 佐藤 歩 (仁井田)	151	平山 龍斗 (須賀川二)	73
29 水野 康平 (須賀川二)	63	名村 隼人 (仁井田)	74
30 羽生 亮太 (西袋)	9	佐藤 颯汰 (五箇)	75
31 千葉 優晴 (白河中央)	122	溝井 孝太 (大東)	76
32 二瓶 隆一郎 (塙)	10	木村 海斗 (白河南)	77
33 斎藤 礼 (鏡石)	64	菊池 大輝 (塙)	78
34 小磯 俊介 (中島)	166	齋藤 大翔 (稲田)	79
35 佐藤 公哉 (鏡石)	65	倉田 拓実 (鏡石)	80
36 宗形 大 (泉)	11	矢吹 将也 (古殿)	81
37 加藤 遼大 (西郷一)	123	添田 駿 (東北)	82
38 佐藤 航希 (長沼)	12	服部 心楓 (長沼)	83
39 影山 孝輝 (岩江)	66	星 優斗 (西郷一)	84
40 後藤 健太 (稲田)	152	吉田 悠斗 (須賀川二)	85
41 渡辺 晴樹 (岩瀬)	67	斎藤 凌汰 (稲田)	86
42 田村 誠 (西郷二)	124	矢吹 翔 (浅川)	87
43 今井 翼 (浅川)	13	倉田 健太郎 (西袋)	88
44 大和田 佳希 (白河南)	68	松本 和博 (岩江)	89
45 島木 陸斗 (須賀川二)	177	塩田 礼文 (中島)	90

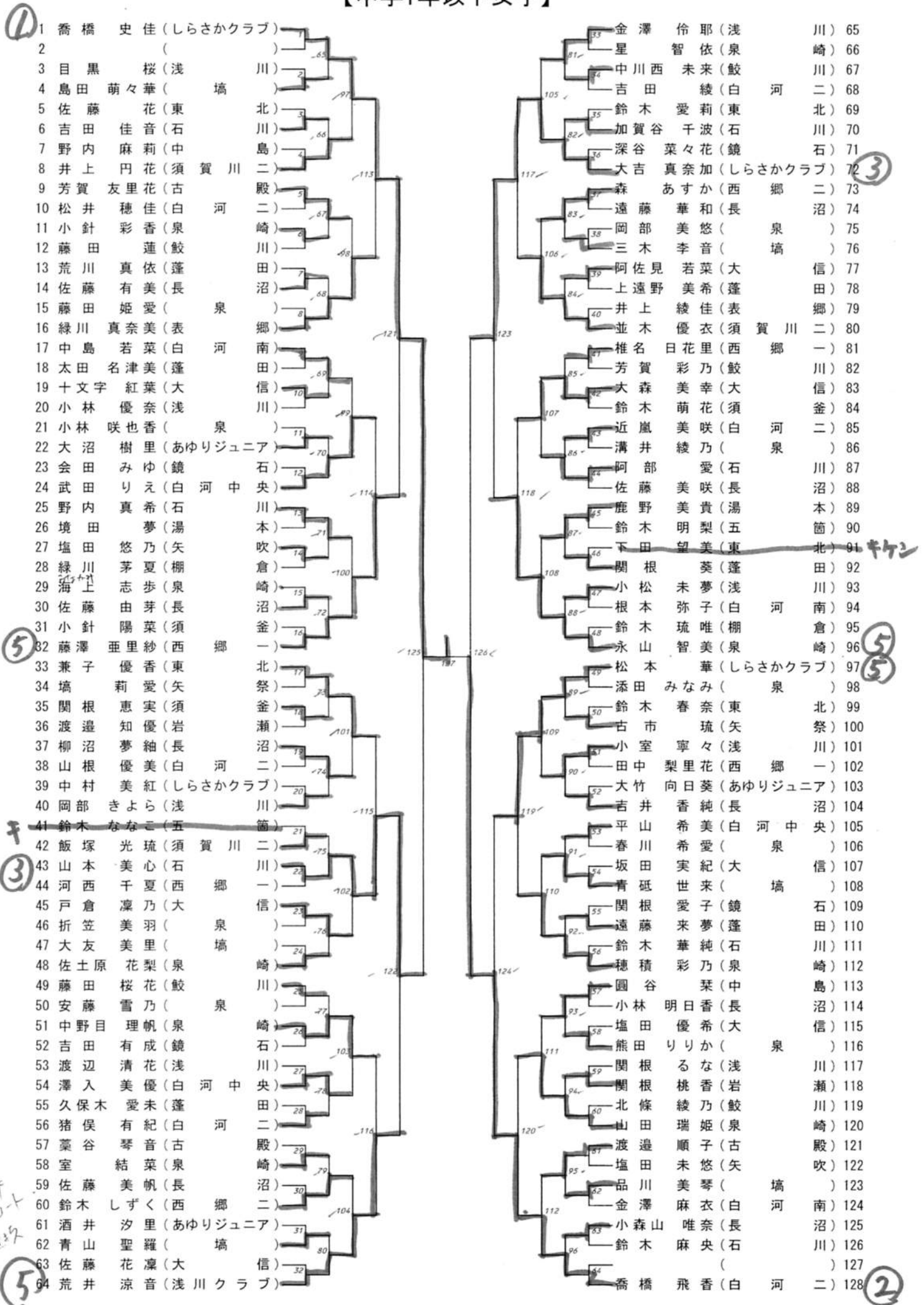
決勝  
松浦 拓真

✕  
✕

【中学2年以下男子 2/2】



【中学1年以下女子】



【中学2年以下女子】

