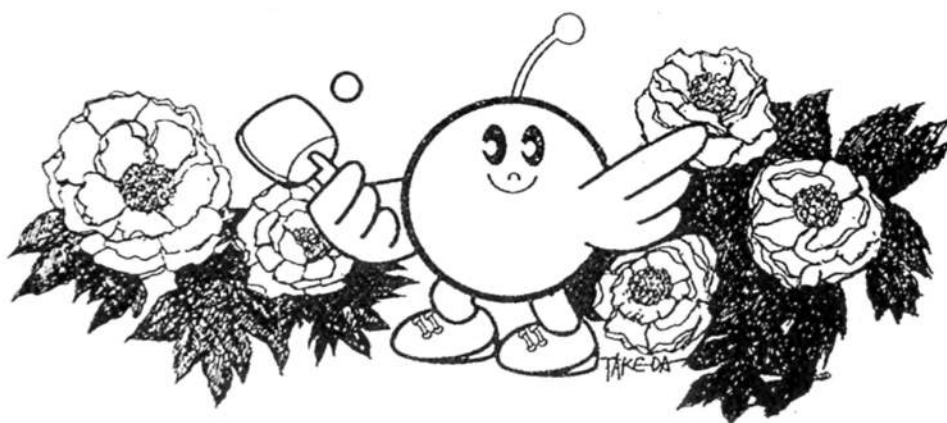


第48回 須賀川市民体育祭 【卓球競技】



記録

開会式順序

進行：小豆畑 忠

- | | | |
|---|-------------|----------|
| 1 | 開式のことば | (小塩 浩) |
| 2 | 優勝杯・トロフィー返還 | (前年度優勝者) |
| 3 | 会長あいさつ | (伊藤 平男) |
| 4 | 競技上の注意 | (管野 淳一) |
| 5 | 選手宣誓 | (渡辺 亮太) |
| 6 | 会場使用上の注意 | (五十嵐 毅) |
| 7 | 閉式のことば | (小塩 浩) |

と き：平成27年10月12日(月・祝)
 と ころ：須賀川アリーナ
 主 催：須賀川市体育協会
 須賀川市教育委員会
 (公財)須賀川市スポーツ振興協会
 主 管：須賀川市卓球協会

須賀川市民体育祭【卓球競技】記録

平成27年10月12日(月・祝) 須賀川アリーナ

種目	優勝	準優勝	第3位	第3位
小学男子1部	佐藤 碧 (須賀川スポ少)	小塩 真輝 (N・E・O)	坂本 岳文 (須賀川スポ少)	(/)
小学女子1部	緑河 煌 (須賀川スポ少)	佐藤 響花 (須賀川スポ少)	橋本 野乃佳 (須賀川スポ少)	(/)
小学男子2部	小林 由侑 (須賀川スポ少)	阿部 柊真 (有吉会)	石井 翔大 (有吉会)	野口 桜 (有吉会)
小学女子2部	齋藤 真衣 (須賀川スポ少)	(/)	(/)	(/)
中学男子団体	須賀川市立 第二中学校	須賀川市立 稲田中学校	須賀川市立 大東中学校	須賀川市立 第一中学校
中学女子団体	須賀川市立 第二中学校	須賀川市立 第三中学校	須賀川市立 岩瀬中学校	須賀川市立 小塩江中学校
中学男子 シングルス	相楽 将 (西袋)	兼子 健太 (須賀川二)	齋藤 俊輔 (須賀川二)	渡辺 亮太 (大東)
中学女子 シングルス	佐藤 珠璃 (稲田)	成田 岬 (須賀川三)	矢部 薫 (岩瀬)	柳沼 麻紀 (須賀川二)
一般男子 シングルス	小塩 浩 (N・E・O)	栗城 延幸 (N・E・O)	中村 翔 (N・E・O)	大水 勝幸 (N・E・O)
一般女子 シングルス	水野 あかね (郡山商業)	味戸 律子 (N・E・O)	横山 正子 (須賀川クラブ)	鈴木 エイ (須賀川クラブ)
ラージボール 男子1部	菅野 淳一 (須賀川スポ少)	青山 圭三 (石川養護教)	久保木 典 (メリビンス)	(/)
ラージボール 女子1部	鈴木 エイ (須賀川クラブ)	横山 正子 (須賀川クラブ)	渡辺 節子 (須賀川クラブ)	(/)
ラージボール 男子2部	井跡 道雄 (絆)	阿部 末蔵 (楽々クラブ)	吉田 勝吉 (須賀川クラブ)	(/)
ラージボール 女子2部	鈴木 優子 (メリビンス)	石川 淳子 (楽々クラブ)	吉田 カツイ (楽々クラブ)	(/)
教職員の部	青山 圭三 (石川養護教)	有松 忍 (清陵情報教)	鈴木 正美 (岩瀬中教)	(/)

記録に関する問合せ先：須賀川市卓球協会事務局長 五十嵐 毅090-2602-9149
大会記録は須賀川市卓球協会ホームページ <http://kennan-tta.jimdo.com/> でもご覧いただけます。

【小学生の部】

7コート

小学男子1部		佐藤	小塩	坂本	勝-敗	順位
1	佐藤 碧 (須スポ少)		○ 3-0	○ 3-0	2 - 0	1
2	小塩 真輝 (N・E・O)	× 0-3		○ 3-1	1 - 1	2
3	坂本 岳文 (須スポ少)	× 0-3	× 1-3		0 - 2	3

8コート

小学男子2部		小林	阿部	石井	野口	勝-敗	順位
1	小林 由侑 (須スポ少)		× 2-3	○ 3-0	○ 3-1	2 - 1	1
2	阿部 柗真 (有吉会)	○ 3-2		× 2-3	○ 3-0	2 - 1	2
3	石井 翔大 (有吉会)	× 0-3	○ 3-2		○ 3-2	2 - 1	3
4	野口 桜 (有吉会)	× 1-3	× 0-3	× 2-3		0 - 3	4

9コート

小学女子1・2部		緑河	佐藤	橋本	齋藤	勝-敗	順位
1	緑河 煌 (須スポ少)		○ 3-0	○ 3-0	× 2-3	2 - 1	1
2	佐藤 響花 (須スポ少)	× 0-3		○ 3-2	○ 3-1	2 - 1	2
3	橋本 野乃佳 (須スポ少)	× 0-3	× 2-3		○ 3-2	1 - 2	3
1	齋藤 真衣 (須スポ少)	○ 3-2	× 1-3	× 2-3		1 - 2	①

【教職員の部】

中学団体終了後に実施

Aブロック		五十嵐	鈴木	小豆畑	勝-敗	順位
1	五十嵐 毅 (大東中教員)		○ 2-0	○ 2-0	2 - 0	①
2	鈴木 正美 (岩瀬中教員)	× 0-2		○ 2-0	1 - 1	②
3	小豆畑 忠 (須賀川二中教員)	× 0-2	× 0-2		0 - 2	3

中学団体終了後に実施

Aブロック		青山	深谷	有松	勝-敗	順位
1	青山 圭三 (石川養護教員)		○ 2-0	× 0-2	1 - 1	②
2	深谷 良雄 (鏡石中教員)	× 0-2		× 0-2	0 - 2	3
3	有松 忍 (清陵情報教員)	○ 2-0	○ 2-0		2 - 0	①

A1	五十嵐 毅	大東中教	鈴木 正美	岩瀬中教	A2
B2	青山 圭三	石川養護教	有松 忍	清陵情報教	B1

【 中 学 男 子 団 体 】

第1ステージ [予選リーグ]

組合せが上(番号が早い)方がステージ側のベンチ

《Aブロック》

	須賀川二	西 袋		勝-敗	試合 得点	順位
須賀川二		○ 3-1		1-0	2	①
西 袋	× 1-3			0-1	1	②

19~23コート			
—	須賀川二	vs	—
—	西 袋	vs	—
1	須賀川二	vs	西 袋

《Bブロック》

	鏡 石	大 東	岩 瀬		勝-敗	試合 得点	順位
鏡 石		× 2-3	× 2-3		0-2	2	③
大 東	○ 3-2		○ 3-2		2-0	4	①
岩 瀬	○ 3-2	× 2-3			1-1	3	②

24~28コート			
1	鏡 石	vs	岩 瀬
2	大 東	vs	岩 瀬
3	鏡 石	vs	大 東

《Cブロック》

	須賀川一	須賀川三	長 沼		勝-敗	試合 得点	順位
須賀川一		○ 3-0	○ 3-1		2-0	4	①
須賀川三	× 0-3		○ 3-0		1-1	3	②
長 沼	× 1-3	× 0-3			0-2	2	③

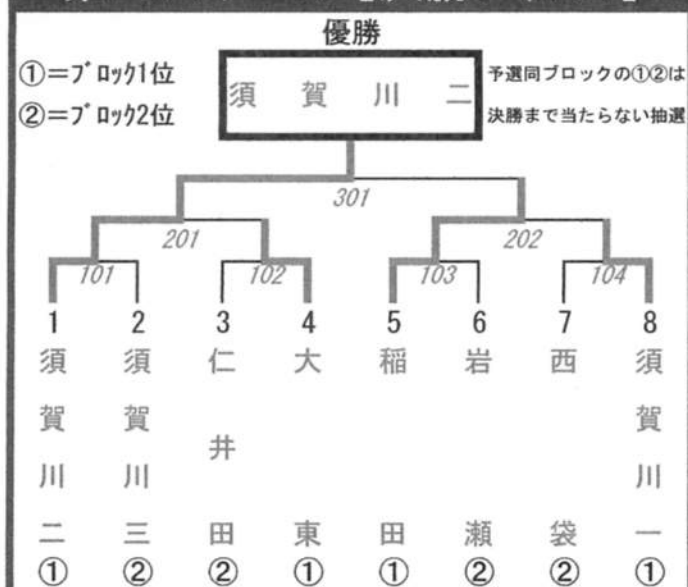
29~33コート			
1	須賀川一	vs	長 沼
2	須賀川三	vs	長 沼
3	須賀川一	vs	須賀川三

《Dブロック》

	稲 田	仁井田		勝-敗	試合 得点	順位
稲 田		○ 3-0		1-0	2	①
仁井田	× 0-3			0-1	1	②

19~23コート			
—	稲 田	vs	—
—	仁井田	vs	—
1	稲 田	vs	仁井田

第2ステージ [決勝トーナメント]



【3位トーナメント】



【 中 学 女 子 団 体 】

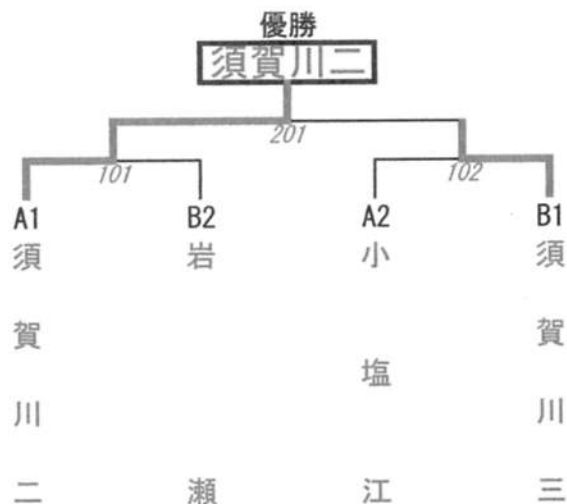
第1ステージ [予選リーグ] 組合せが上(番号が早い)方がステージ側のベンチ

Aブロック 34~38コート		須賀川二	小塩江	鏡石		勝-敗	順位
1	須賀川二	/	○ 3-0	○ 3-1		2 - 0	①
2	小塩江	× 0-3	/	○ 3-0		1 - 1	②
3	鏡石	× 1-3	× 0-3	/		0 - 2	3

Bブロック 39~43, 44~48コート		岩瀬	須賀川三	長沼	湯本	勝-敗	順位
1	岩瀬	/	× 2-3	○ 3-0	○ 3-0	2 - 1	②
2	須賀川三	○ 2-3 3-2	/	○ 3-0	○ 3-0	3 - 0	①
3	長沼	× 0-3	× 0-3	/	○ 3-0	1 - 2	3
4	湯本	× 0-3	× 0-3	× 0-3	/	0 - 3	4

試合順序	4チーム	①1-4	②2-3	③1-3	④2-4	⑤1-2	⑥3-4
	3チーム	①1-3	②2-3	③1-2			

第2ステージ [決勝トーナメント]

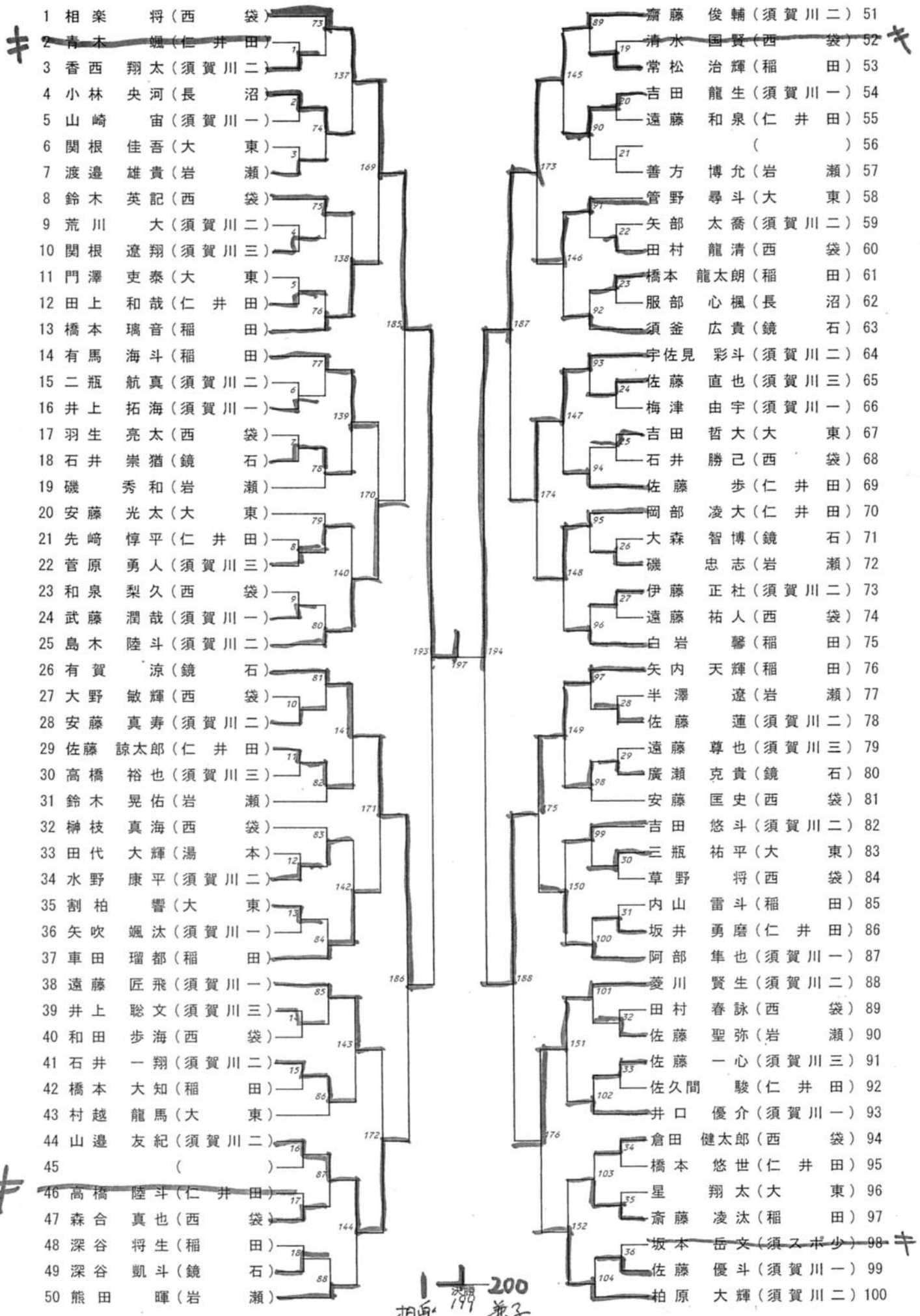


【3・4位リーグ】

	鏡石	長沼	湯本	勝-敗	試合得点	順位
鏡石	/	○ 3-0	○ 3-0	2-0	4	1
長沼	× 0-3	/	○ 3-0	1-1	3	2
湯本	× 0-3	× 0-3	/	0-2	2	3

	~コート	
1	鏡石	vs 湯本
2	長沼	vs 湯本
3	鏡石	vs 長沼

【中学男子シングルス 1/2】



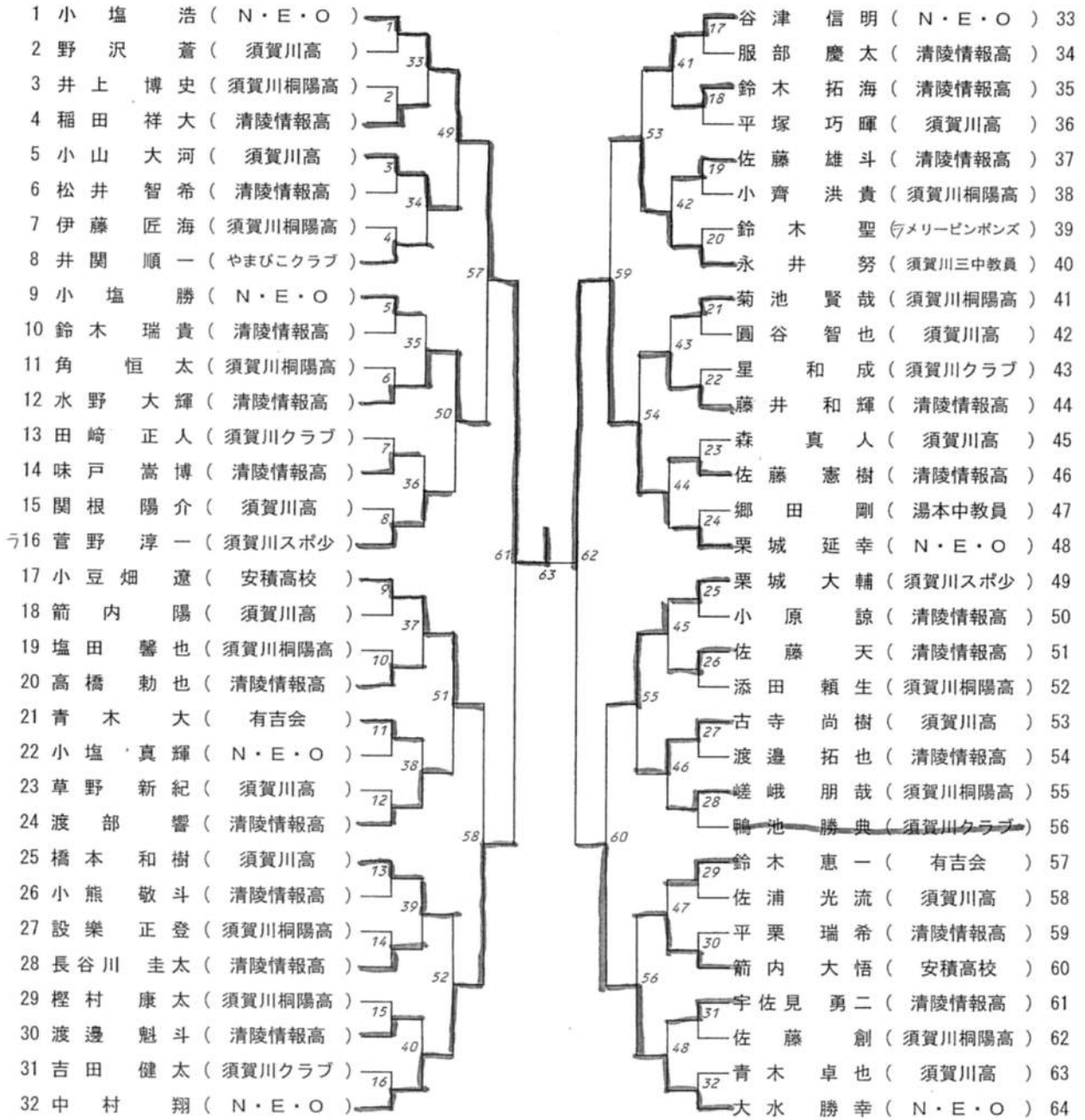
【中学男子シングルス 2/2】

101 真船 ラベン (須賀川一)	10.5	153	121 館 風希 (須賀川二)	151
102 鹿野 翔太 (鏡石)	37	153	122 小塩 護 (須賀川三)	152
103 古川 翔成 (岩瀬)		153	123 安本 大輝 (福田)	153
104 根本 優毅 (仁井田)	36	153	124 松本 真空 (仁井田)	154
105 菅波 龍矢 (須賀川二)	106	153	125 降矢 旭陽 (西袋)	155
106 佐藤 洋介 (西袋)	39	153	()	156
107 佐藤 碧 (須スポ少)		177	126 鈴木 和磨 (岩瀬)	157
108 渡邊 太来真 (大東)	107	177	127 遠藤 駿祐 (大東)	158
109 仲川 洋人 (西袋)	40	177	128 深澤 永遠 (西袋)	159
110 磯 龍門 (須賀川二)	156	177	129 根本 慶太 (鏡石)	160
111 矢吹 陽 (仁井田)	47	177	130 遠藤 和樹 (福田)	161
112 橋本 友貴 (須賀川三)	108	177	131 阿部 陽斗 (須賀川二)	162
113 岩谷 孝喜 (福田)		189	132 横田 哲志 (須賀川一)	163
114 宗像 涼太 (須賀川二)	109	189	133 佐藤 心 (須賀川二)	164
115 佐藤 心太 (西袋)	43	189	134 斎藤 礼 (鏡石)	165
116 上野 友哉 (福田)		155	135 古川 琉星 (仁井田)	166
117 西戸 涼 (須賀川三)	43	155	136 小林 将道 (西袋)	167
118 佐藤 耕介 (須賀川一)	110	155	137 大竹 滉太 (大東)	168
119 池田 侑一郎 (鏡石)		178	138 田中 頂 (須賀川一)	169
120 高松 陸斗 (仁井田)	111	178	139 鈴木 大貴 (須賀川一)	170
121 原 泰河 (西袋)	44	178	140 鈴木 智也 (須賀川二)	171
122 溝井 孝太 (大東)		156	141 関根 諒 (大東)	172
123 佐藤 僚介 (須賀川二)	45	156	142 大木 学人 (西袋)	173
124 鈴木 雅也 (岩瀬)	112	156	143 横田 航大 (須賀川三)	174
125 後藤 健太 (福田)		195	144 矢内 星輝 (福田)	175
126 渡辺 亮太 (大東)	113	195	145 有馬 朋輝 (福田)	176
127 森合 哲也 (西袋)	46	195	146 和田 周馬 (須賀川三)	177
128 佐藤 航希 (長沼)		157	147 佐久間 海斗 (須賀川二)	178
129 星 和磨 (須賀川一)	47	157	148 遠藤 涼 (西袋)	179
130 梅津 智也 (福田)	114	157	149 矢吹 優太 (大東)	180
131 遠藤 勇翔 (須賀川二)		179	150 三本木 優樹 (須賀川一)	181
132 田家 穂高 (須賀川二)	115	179	151 渡辺 晴樹 (岩瀬)	182
133 児島 尊 (鏡石)	48	179	152 星 集人 (湯本)	183
134 仲野 陽翔 (須賀川三)		158	153 大場 涼ノ介 (仁井田)	184
135 井上海翔 (須賀川一)	49	158	154 平山 龍斗 (須賀川二)	185
136 猪越 恭太 (仁井田)	116	158	155 佐藤 友弥 (西袋)	186
137 八木橋 翔 (岩瀬)		190	156 佐藤 公哉 (鏡石)	187
138 倉田 拓実 (鏡石)	117	190	157 齋藤 大翔 (福田)	188
139 古川 琉斗 (仁井田)	50	190	158 川田 友 (西袋)	189
140 阿部 拓翔 (大東)		159	159 高橋 佑 (長沼)	190
141 吉田 涼晟 (須賀川二)	51	159	160 有松 剛志 (須賀川一)	191
142 高坂 卓海 (岩瀬)	118	159	161 菊地 大輝 (須賀川二)	192
143 伊藤 成海 (西袋)		180	162 名村 準人 (仁井田)	193
144 大河原 悠貴 (福田)	52	180	163 関根 大真 (大東)	194
145 ()		119	164 塚野 友希 (仁井田)	195
146 鈴木 朱羅 (仁井田)	53	119	165 上妻 寿之 (岩瀬)	196
147 高梨 晴稀 (西袋)		160	166 渡邊 歩 (須賀川一)	197
148 中島 永翔 (須賀川一)	54	160	167 速水 優 (須賀川三)	198
149 齋藤 翔 (須賀川三)	120	160	168 磯谷 壮樹 (西袋)	199
150 二瓶 朝紀 (須賀川二)		136	169 兼子 健太 (須賀川二)	200

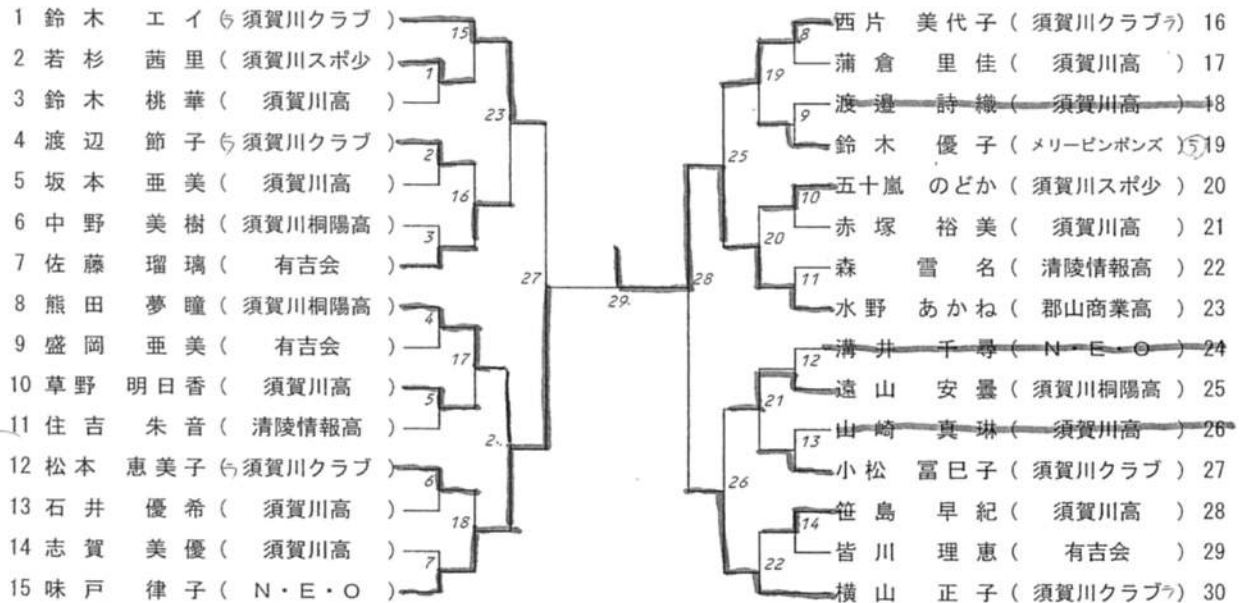
【中学女子シングルス】

1 成田 岬 (須賀川三)	29	45	有馬 知捺 (須賀川二)	47
2 滝田 瑞希 (鏡石)	1	15	佐久間 凜 (須賀川三)	48
3 渡邊 知優 (岩瀬)	61	69	小林 愛梨 (長沼)	49
4 半澤 彩 (長沼)	30	46	佐藤 梨衣 (岩瀬)	50
5 関根 瑠美 (須賀川二)	77	81	渡邊 咲良 (小塩江)	51
6 大槻 千明 (小塩江)	31	47	服部 心吏 (長沼)	52
7 駒場 美響 (須賀川二)	2	76	本多 ひなた (須賀川二)	53
8 佐藤 萌歌 (湯本)	62	70	秋山 美保 (須賀川三)	54
9 堀口 紗哉加 (岩瀬)	3	17	石井 瑛玲奈 (西袋)	55
10 会田 みゆ (鏡石)	32	48	鈴木 有彩 (須賀川二)	56
11 江口 実聡 (長沼)	83	87	上遠野 桃花 (鏡石)	57
12 鍋谷 莉奈 (鏡石)	33	49	矢部 薫 (岩瀬)	58
13 井上 円花 (須賀川二)	4	18	関根 愛子 (鏡石)	59
14 佐藤 美咲 (長沼)	63	71	石井 瑞希 (須賀川二)	60
15 大河内 望未 (小塩江)	5	79	橋本 実幸 (小塩江)	61
16 飯塚 光琉 (須賀川二)	34	50	鹿野 美貴 (湯本)	62
17 大谷 桃花 (須賀川三)	78	82	小池 百音 (須賀川二)	63
18 小森山 唯奈 (長沼)	35	51	荒 麻由子 (須賀川三)	64
19 ()	6	20	()	65
20 村上 美優 (須賀川三)	64	72	佐藤 由芽 (長沼)	66
21 久下 菜緒里 (岩瀬)	7	21	鈴木 美結 (岩瀬)	67
22 吉田 有成 (鏡石)	36	52	並木 優衣 (須賀川二)	68
23 鈴木 佑那 (須賀川二)	89	90	有馬 志保美 (鏡石)	69
24 柳沼 麻紀 (須賀川二)	37	53	滝田 美裕 (須賀川二)	70
25 境田 夢 (湯本)	8	22	佐藤 美帆 (長沼)	71
26 湯澤 百花 (須賀川三)	65	73	小林 彩桜 (鏡石)	72
27 柳沼 夢紬 (長沼)	9	23	山川 留奈 (須賀川三)	73
28 ()	38	54	()	74
29 木戸 朱里 (鏡石)	79	83	古川 史花 (岩瀬)	75
30 佐藤 優花 (岩瀬)	39	85	相楽 菜緒子 (須賀川三)	76
31 遠藤 華和 (長沼)	10	24	小熊 愛璃 (須賀川二)	77
32 石井 香澄 (須賀川二)	66	74	桑名 葵 (岩瀬)	78
33 金澤 藤花 (須賀川二)	11	25	佐藤 有美 (長沼)	79
34 太田 好郁 (須賀川三)	40	56	佐藤 恵麻 (須賀川二)	80
35 丸山 桃果 (鏡石)	86	88	山田 優季 (鏡石)	81
36 星野 遥 (岩瀬)	41	57	生田目 菜月 (小塩江)	82
37 塩田 陽 (小塩江)	72	26	深谷 菜々花 (鏡石)	83
38 橋本 美優 (須賀川二)	67	75	江口 実優 (長沼)	84
39 岸根 亜依 (須賀川三)	13	27	坂本 萌 (須賀川二)	85
40 小林 明日香 (長沼)	42	58	星 ほのか (湯本)	86
41 佐藤 由梨 (須賀川二)	80	84	五十嵐 海空 (須賀川三)	87
42 角田 沙輝 (稲田)	43	59	岡部 美里 (長沼)	88
43 吉井 香純 (長沼)	68	76	野崎 里菜 (須賀川二)	89
44 佐藤 友里絵 (鏡石)	74	28	渡邊 愛 (鏡石)	90
45 関根 桃香 (岩瀬)	44	60	村上 可純 (岩瀬)	91
46 北野 寿美怜 (須賀川二)			佐藤 琉璃 (稲田)	92

【一般男子シングルス】



【一般女子シングルス】



【ラージボールの部】

5 11
11 13
12 10
11 9
39 43

男子1部リーグ1コート		菅野	青山	鈴木	久保木	勝敗	順位
1	菅野 淳一 (須賀川スポ少)		○ _{2-0₆}	○ _{2-0₄}	○ _{2-0₂}	3:0	1
2	青山 圭三 (県立石川養護学校)	X 0-2		○ _{2-0₁}	○ _{2-1₃}	2:1	2
3	鈴木 聖 (メリーピンポンズ)	X 0-2	X 0-2		X 0-2 ₅	0:3	4
4	久保木 典 (メリーピンポンズ)	X 0-2	X 1-2	○ ₂₋₀		1:2	3

5-11
11-13
10-12
9-11
10-10
11-4

阿
阿
阿

12 10
11 4
10 12
9 11
42 37
R#
10 12
4 11
11 5
13 11
38 39

男子2部リーグ2・3コート		井跡 ₁	吉田 ₂	阿部 ₃	小川 ₄	二瓶 ₅	山寺 ₆	関根 ₇	星 ₈	勝敗	順位
1	井跡 道雄 (絆)		X 0-2 ₂₇	○ _{2-0₂₅}	○ _{2-0₂₀}	○ _{2-0₁₅}	○ _{2-0₁₀}	○ _{2-0₅}	○ _{2-0₁}	6:1	1 1.135
2	吉田 勝吉 (須賀川クラブ)	○ ₂₋₀		X 0-2 ₂₁	○ _{2-0₁₆}	○ _{2-0₁₁}	○ _{2-0₆}	○ _{2-1₂}	○ _{2-0₂₂}	6:1	3 0.906
3	阿部 末蔵 (楽々クラブ)	X 0-2	○ ₂₋₀		○ _{2-0₂}	○ _{2-0₇}	○ _{2-0₃}	○ _{2-0₂₃}	○ _{2-0₁₇}	6:1	2 0.974
4	小川 良三 (絆)	X 0-2	X 0-2	X 0-2		○ _{2-0₄}	○ _{2-0₂₄}	○ _{2-0₁₈}	○ _{2-0₆}	4:3	4
5	二瓶 勝治 (須賀川クラブ)	X 0-2	X 0-2	X 0-2	X 0-2		○ _{2-1₁₉}	X 0-2 ₉	X 0-2 ₁₃	1:6	8 下
6	山寺 勇 (楽々クラブ)	X 0-2	X 0-2	X 0-2	X 0-2	1-2		○ _{2-0₁₄}	○ _{2-0₂₆}	2:5	5 上
7	関根 昭一 (絆)	X 0-2	X 1-2	X 0-2	X 0-2	○ ₂₋₀	X 0-2		X 0-2 ₂₈	1:6	7 上
8	星 展夫 (楽々クラブ)	X 0-2	X 0-2	X 0-2	X 0-2	○ ₂₋₀	X 0-2	○ ₂₋₀		2:5	6 下

2/2 42/37
2/2 39/43
2/2 38/39
下
上
上
下

女子1部リーグ4コート		鈴木 ₁	横山 ₂	西片 ₃	渡辺 ₄	松本 ₅	勝敗	順位
1	鈴木 エイ (須賀川クラブ)		○ _{2-1₉}	○ _{2-0₃}	○ _{2-0₆}	○ _{2-0₁}	4:0	1
2	横山 正子 (須賀川クラブ)	1-2		○ _{2-0₇}	○ _{2-1₂}	○ _{2-0₄}	3:1	2
3	西片 美代子 (須賀川クラブ)	X 0-2	X 0-2		X 1-2 ₅	○ _{2-1₈}	1:3	4
4	渡辺 節子 (須賀川クラブ)	X 0-2	X 1-2	○ ₂₋₁		○ _{2-0₁₀}	2:2	3
5	松本 恵美子 (須賀川クラブ)	X 0-2	X 0-2	X 1-2	X 0-2		0:4	5

女子2部リーグ5・6コート		鈴木 ₁	阿部 ₂	石川 ₃	佐藤 ₄	柳沼 ₅	吉田 ₆	梅宮 ₇	勝敗	順位
1	鈴木 優子 (メリーピンポンズ)		○ _{2-0₂₁}	○ _{2-0₁₆}	○ _{2-0₁₃}	○ _{2-0₉}	○ _{2-1₅}	○ _{2-0₁}	6:0	1
2	阿部 フミ (楽々クラブ)	X 0-2		X 0-2 ₁₄	○ _{2-0₁₀}	○ _{2-1₆}	X 0-2 ₂	○ _{2-0₁₇}	3:3	4
3	石川 淳子 (楽々クラブ)	X 0-2	○ ₂₋₀		○ _{2-0₇}	○ _{2-0₃}	○ _{2-0₁₈}	○ _{2-0₁₁}	5:1	2
4	佐藤 民子 (楽々クラブ)	X 0-2	X 0-2	X 0-2		X 1-2 ₁₉	X 0-2 ₁₂	○ _{2-0₄}	1:5	5 3/2
5	柳沼 キヨミ (楽々クラブ)	X 0-2	X 1-2	X 0-2	○ ₂₋₁		X 0-2 ₈	X 1-2 ₁₅	1:5	6 3/3
6	吉田 カツイ (楽々クラブ)	X 1-2	○ ₂₋₀	X 0-2	○ ₂₋₀	○ ₂₋₀		○ _{2-0₂₀}	4:2	3
7	梅宮 芳子 (楽々クラブ)	X 0-2	X 0-2	X 0-2	X 0-2	○ ₂₋₁	X 0-2		1:5	7 2/3