

【一般男子シングルス 1/2】

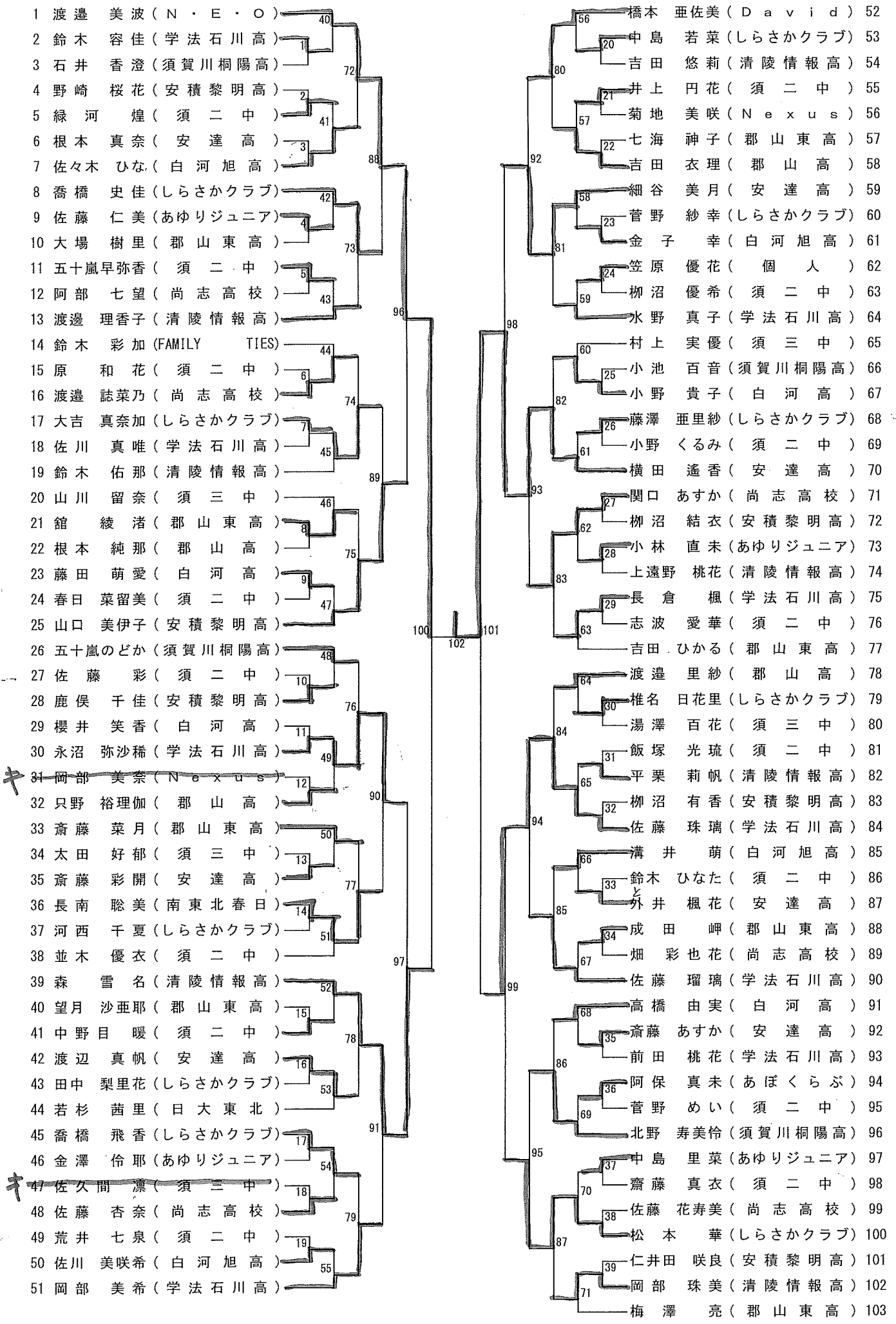
順位	氏名	所属	スコア	順位	氏名	所属	スコア
1	五十嵐 諒	(東北大学)	23	101	森 天	(K. T. T. F)	39
2	稲田 祥大	(David)	151	102	本松 弘貴	(須二中)	174
3	原田 留成	(郡山ふれあい卓球センター)	151	103	藤松 和	(白河旭)	400
4	高山 慶太	(郡山卓球クラブ)	29, 24	104	栗城 和輝	(David)	174
5	鈴木 拓高	(清陵情報高)	215	105	秋山 和輝	(Unite)	55
6	佐藤 広高	(安積黎明高)	25	106	平栗 瑞希	(ALIVE)	167
7	佐々木 和哉	(Nexus)	20	107	佐藤 凌太	(須二中)	167
8	三本菅 卓也	(K. T. T. F)	24, 26	108	磯貝 聖輝	(安積黎明高)	56
9	本田 一輝	(岩江中)	247	109	高橋 勅也	(清陵情報高)	223
10	橋本 康平	(郡山高)	26, 27	110	鈴木 岩素	(学法石川高)	70, 57
11	佐藤 航希	(須賀川桐陽高)	153	111	柳沼 賢太	(尚志高)	32, 58
12	佐藤 健太	(福島工業高)	25, 28	112	橋本 澄範	(FREEDOM)	251
13	小河 原諒	(清陵情報高)	216	113	割 柏 響	(大東中)	37, 59
14	小野 竜生	(白河旭)	32, 29	114	木村 海斗	(白河高)	169
15	齋藤 樹生	(須二中)	154	115	伊藤 雅貴	(明健中)	23, 60
16	関根 遼翔	(須三中)	29, 30	116	芦川 和哉	(東クラブ)	224
17	佐藤 真仁	(聖光学院高)	283	117	米 川 由	(岩江中)	48, 61
18	鈴木 雄二	(N・E・O)	264	118	84 鈴木 亨	(清陵情報高)	178
19	伊藤 大喜	(須賀川桐陽高)	155	119	85 桑嶋 隆	(FAMILY TIES)	182
20	安藤 光	(大東中)	217	120	86 菊池 賢哉	(須賀川桐陽高)	63
21	酒井 陸	(学法石川高)	48, 37	121	87 塩田 竜大	(安積黎明高)	21
22	本多 巧樹	(郡山東高)	217	122	88 菅野 冬馬	(聖光学院高)	21
23	塩田 有佑	(尚志高)	22, 33	123	89 大山 周太郎	(須二中)	21
24	根田 悠真	(清陵情報高)	156	124	90 高崎 峻	(郡山東高)	18, 64
25	根本 雅史	(ALIVE)	19, 34	125	91 橋本 勝	(郡山卓球クラブ)	225
26	菊地 大輝	(須二中)	248	126	92 井上 聡文	(須三中)	47, 65
27	遠藤 大輝	(明健中)	20, 35	127	93 菅野 友喜	(安達高)	172
28	大和田 佳希	(白河高)	157	128	94 志賀 尋人	(清陵情報高)	40, 66
29	佐久間 一男	(チーム海老原)	47, 36	129	95 設楽 正登	(須賀川桐陽高)	252
30	大竹 克彦	(David)	218	130	96 本多 啓悟	(郡山高)	28, 67
31	吉田 広大	(安積黎明高)	37	131	97 伊藤 和真	(清陵情報高)	173
32	渡辺 彩斗	(安達高)	158	132	98 西谷 望人	(大東中)	24, 68
33	速水 優	(清陵情報高)	158	133	99 菊地 喜成	(Nexus)	226
34	鈴木 智也	(須二中)	38	134	100 鈴木 遼生	(岩江中)	39, 69
35	橋本 須久留	(FREEDOM)	218	135	101 森 天	(K. T. T. F)	174
36	栗城 延幸	(N・E・O)	36	136	102 本松 弘貴	(須二中)	174
37	上野 颯太	(郡山高)	37	137	103 藤松 和	(白河旭)	400
38	柳沼 佑一	(東クラブ)	38	138	栗城 和	(David)	400
39	飛田 直幸	(南東北春日)	39	139			
40	藤崎 寛己	(白河高)	40				
41	岩崎 聡太	(安積黎明高)	41				
42	伊藤 成海	(尚志高)	42				
43	深谷 登良	(ALIVE)	43				
44	水野 大輝	(清陵情報高)	44				
45	佐藤 蓮	(須二中)	45				
46	大田 絢也	(大東中)	46				
47	渡邊 圭人	(郡山東高)	47				
48	齋藤 佑一	(明健中)	48				
49	鈴木 健太	(Nexus)	49				
50	吉田 健太	(須賀川クラブ)	50				
51	高瀬 歩夢	(清陵情報高)	51				
52	遠藤 介	(郡山ふれあい卓球センター)	52				
53	高橋 凱太	(安積黎明高)	53				
54	荒井 優太	(清陵情報高)	54				
55	阿部 隼也	(須賀川桐陽高)	55				
56	橋本 徹範	(FREEDOM)	56				
57	菅野 龍太	(尚志高)	57				
58	大古 真登	(大東中)	58				
59	小塩 勝	(郡山東高)	59				
60	鈴木 優斗	(N・E・O)	60				
61	古川 叶梧	(福島工業高)	61				
62	安齋 翔一	(清陵情報高)	62				
63	品川 悠真	(須二中)	63				
64	柳橋 喜平	(学法石川高)	64				
65	鈴木 太	(岩江中)	65				
66	高橋 航	(David)	66				
67	佐藤 航	(FAMILY TIES)	67				
68	佐藤 岬	(白河高)	68				
69	永幸 宏	(郡山卓球クラブ)	69				
70	堀 有介	(スフィンクス)	105				
71	藤憲 樹	(ALIVE)	106				
72	大河原 寛人	(安積黎明高)	107				
73	吉田 耕裕	(チーム海老原)	108				
74	樋口 啓悟	(FREEDOM)	109				
75	内田 智大	(須二中)	110				
76	塩田 脇大	(白河高)	111				
77	脇 佑汰	(Nexus)	112				
78	渡邊 魁斗	(清陵情報高)	113				
79	本田 一将	(聖光学院高)	114				
80	石井 星水	(大東中)	115				
81	小椋 健太	(尚志高)	116				
82	齊 貴論	(須賀川桐陽高)	117				
83	板谷 洋	(須二中)	118				
84	伊藤 勇	(郡山東高)	119				
85	宇佐 彩斗	(清陵情報高)	120				
86	佐野 文哉	(安達高)	121				
87	内山 仁	(郡山高)	122				
88	堀江 優樹	(明健中)	123				
89	佐藤 公哉	(清陵情報高)	124				
90	佐久間 友希	(岩江中)	125				
91	阿部 拓	(大東中)	126				
92	渡辺 一喜	(福島工業高)	127				
93	大澤 孝徳	(尚志高)	128				
94	関 祥之	(須二中)	129				
95	渡部 裕人	(安積黎明高)	130				
96	岡部 裕哉	(白河旭)	131				
97	荒木 宏延	(郡山ふれあい卓球センター)	132				
98	齋藤 芳法	(郡山卓球クラブ)	133				
99	宇野 晃平	(東クラブ)	134				
100	末友 稜也	(学法石川高)	135				
101	渡邊 拓也	(清陵情報高)	136				
102	保志 将輝	(David)	137				
103	野村 一道	(あぼくらぶ)	138				
104	萩原 祐介	(Unite)	139				

決勝

【一般男子シングルス 2/2】

140 西澤 直輝 (Unite)	87	栗崎 正勝 (David)	175
141 太田 真 (郡山卓球クラブ)	12	井口 優介 (須賀川桐陽高)	176
142 矢内 志拓 (大東中)	183	吉田 昂司 (白河旭)	177
143 宇佐見 勇二 (清陵情報高)	38	松井 智希 (清陵情報高)	178
144 薄井 康太 (白河旭)	231	井川 保昭 (明健中)	179
145 小室 翔 (須二中)	27	渡辺 幸寛 (チーム海老原)	180
146 阿部 勇真 (聖光学院高)	89	菅野 勇壮 (福島工業高)	181
147 小原 俊臣 (Nexus)	90	小松 海斗 (大東中)	182
148 藤井 和輝 (ALIVE)	24	藤田 亜煉 (須二中)	183
149 吉田 仙太郎 (郡山高)	91	星 卓也 (FAMILY TIES)	184
150 高畑 光太 (安達高)	29	大原 祐樹 (郡山ふれあい卓球センター)	185
151 古川 翔太 (K.T.T.F)	92	大瀧ヶ崎 悠来 (清陵情報高)	186
152 箭内 和喜 (David)	21	村上 幸新 (郡山高)	187
153 三本木 優樹 (須賀川桐陽高)	93	村横 航光 (須三中)	188
154 大槻 祐 (安積黎明高)	22	小幡 暉大 (尚志高)	189
155 永井 努 (FREEDOM)	94	大遠 藤致 (郡山東高)	190
156 佐藤 天 (清陵情報高)	31	石井 和成 (安積黎明高)	191
157 菱川 賢生 (須二中)	95	佐藤 碧 (須二中)	192
158 平山 龍斗 (清陵情報高)	39	伊藤 萌貴 (学法石川高)	193
159 藤田 大伸 (郡山東高)	47	岡部 大樹 (清陵情報高)	194
160 矢内 徹 (南東北春日)	96	島木 優斗 (須二中)	195
161 柳沼 寛斗 (安積黎明高)	48	遠藤 将 (郡山卓球クラブ)	196
162 鈴木 彰一郎 (学法石川高)	97	川 将 (尚志高)	197
163 澤井 大翔 (岩江中)	49	川 大柵 (ALIVE)	198
164 武田 光 (明健中)	28	菅野 涉 (安達高)	199
165 古川 祐樹 (David)	98	小川 弘毅 (Unite)	200
166 稻崎 翔 (尚志高)	30	田沼 郁実 (FREEDOM)	201
167 熊田 真大 (白河高)	99	佐藤 心 (清陵情報高)	202
168 阿保 康一 (あぼくらぶ)	100	川崎 純 (安積黎明高)	203
169 仲野 陽翔 (須三中)	26	吉田 和樹 (白河高)	204
170 白坂 響三 (福島工業高)	101	門澤 吏寛 (大東中)	205
171 青山 圭三 (須賀川クラブ)	19	星野 輝輝 (聖光学院高)	206
172 小林 央河 (清陵情報高)	102	菅竹 涼志 (岩江中)	207
173 梅野 翼 (東クラブ)	40	高橋 宏一郎 (K.T.T.F)	208
174 荒木 孝延 (郡山ふれあい卓球センター)	22	小塩 浩 (N.E.O)	209
準決勝			
210 相楽 将 (西袋中)	119	谷津 信明 (N.E.O)	244
211 村山 大 (須二中)	28	柳町 奏太 (白河高)	245
212 丹治 智稀 (福島工業高)	199	菊地 架偉 (安積黎明高)	246
213 藤田 涉吾 (東クラブ)	27	青木 淳一 (Nexus)	247
214 猪股 健介 (郡山ふれあい卓球センター)	20	増子 藤紘 (チーム海老原)	248
215 吉田 優介 (南東北春日)	121	佐藤 紘裕 (須二中)	249
216 宗像 涼太 (清陵情報高)	27	矢吹 優太 (大東中)	250
217 羽生田 真司 (Nexus)	221	松浦 拓真 (清陵情報高)	251
218 井上 博史 (須賀川桐陽高)	45	渡邊 響貴 (明健中)	252
219 芳賀 琉晟 (安積黎明高)	23	伊藤 大 (福島工業高)	253
220 松本 啓宏 (郡山卓球クラブ)	123	薄井 海央 (須二中)	254
221 後藤 玲央 (David)	24	石井 大地 (清陵情報高)	255
222 鈴木 斗伍 (白河高)	47	川 斐 (中島クラブ)	256
223 服部 慶太 (清陵情報高)	124	星 璃和 (尚志高)	257
224 濱野 達貴 (郡山高)	54	遠藤 和寿 (K.T.T.F)	258
225 成田 遥人 (郡山東高)	125	味戸 嵩博 (ALIVE)	259
226 佐久間 祐希 (岩江中)	46	佐藤 季樹 (郡山ふれあい卓球センター)	260
227 吾妻 悦樹 (尚志高)	126	中野 洸大 (郡山卓球クラブ)	261
228 齋藤 翔太 (白河高)	48	千葉 寛矢 (安達高)	262
229 星 翔太 (大東中)	127	山口 龍之介 (安積黎明高)	263
230 長谷川 圭太 (清陵情報高)	26	兼子 健太 (清陵情報高)	264
231 村越 太鳳 (明健中)	128	菅野 斗也 (白河旭)	265
232 本田 悠 (郡山東高)	37	菅野 達也 (聖光学院高)	266
233 影山 壽 (岩江中)	129	吉田 龍生 (須賀川桐陽高)	267
234 樫村 康太 (須賀川桐陽高)	30	首藤 祥希 (郡山東高)	268
235 菅波 龍矢 (須二中)	130	関 根 (大東中)	269
236 中村 翔 (N.E.O)	28	新田 裕土 (郡山高)	270
237 深谷 泰良 (ALIVE)	131	角田 大地 (学法石川高)	271
238 渡邊 和輝 (安積黎明高)	31	高木 悠輔 (FREEDOM)	272
239 舟田 篤 (FREEDOM)	32	佐藤 雄斗 (清陵情報高)	273
240 河野 忠之 (安達高)	132	小枝 翔太 (須二中)	274
241 坪井 大輝 (清陵情報高)	33	新島 潤也 (岩江中)	275
242 吉田 博貴 (学法石川高)	19	小丹 羽悠 (David)	276
243 君島 匠 (スフィンクス)	134	中井 大聖 (Unite)	277

【一般女子シングルス】



【男子団体】

1 GLORY	24	32	FREEDOM S	28
2 須賀川二中B	1	12	福島工業高校B	29
3 FREEDOM VA	40	44	チーム海老原	30
4 福島大学OB	2	13	須賀川三中	31
5 ALIVE A	25	33	ALIVE B	32
6 東クラブ	3	14	須賀川二中A	33
7 清陵情報A	48	50	須賀川桐陽高校A	34
8 スフィンクス	26	15	郡山東高校A	35
9 須賀川桐陽高校B	4	34	白河旭	36
10 郡山B	41	16	清陵情報B	37
11 安達高校	5	45	郡山卓球クラブB	38
12 大東スポ少	27	17	あぼくらぶ	39
13 聖光学院	52	35	尚志B	40
14 Family Ties	28	53	学法石川A	41
15 郡山東高校B	6	36	福島工業高校A	42
16 郡山ふれあい卓球センターA	42	18	David B	43
17 大東中A	7	46	明健中	44
18 David A	29	19	郡山ふれあい卓球センターB	45
19 岩江中B	8	37	岩江中A	46
20 郡山卓球クラブA	49	20	大東中B	47
21 Nexus A	9	51	K. T. T. F	48
22 学法石川B	30	21	郡山A	49
23 有松クラブA	10	38	白河B1	50
24 安積黎明Three	43	22	安積黎明TWO	51
25 尚志A	11	47	福島大学	52
26 白河B2	31	23	Nexus B	53
27 N・E・O	39	39	有松クラブB	54

【女子団体】



【ラージボール男子】

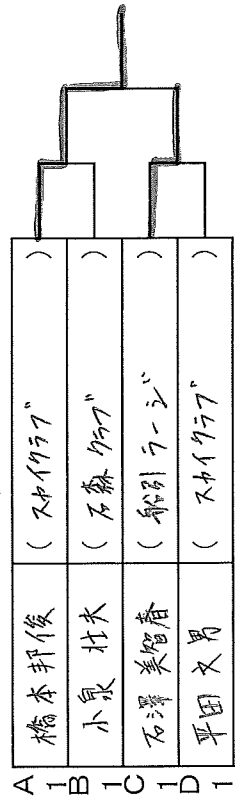
男子Aリーグ		橋本	鈴木	大澤	山寺	勝敗	順位
1	橋本 邦俊 (スカイクラブ)	2-0 3 0	2-0 4 0	2-0 2 0	2-0 2 0	3:0	1
2	鈴木 聖 (メリーピンポンズ)	0-2 X	0-2 1 X	2-1 3 0	2-1 3 0	1:2	3
3	大澤 進 (須賀川クラブ)	0-2 X	2-0 0	2-0 5 0	2-0 5 0	2:1	2
4	山寺 勇 (楽々クラブ)	0-2 X	1-2 X	0-2 X	0-2 X	0:3	4

男子Bリーグ		小泉	黒羽	佐藤	勝敗	順位
1	小泉 壮夫 (石森クラブ)	2-1 3 0	2-0 2 0	2-0 2 0	2:0	1
2	黒羽 幸夫 (スカイクラブ)	1-2 X	2-0 1 0	2-0 1 0	1:1	2
3	佐藤 敏信 (楽々クラブ)	0-2 X	0-2 X	0-2 X	0:2	3

男子Cリーグ		青山	石澤	安齋	勝敗	順位
1	青山 圭三 (須賀川クラブ)	1-2 3 X	2-0 2 0	2-0 2 0	1:1	2
2	石澤 美智春 (船引ラージ)	2-1 0	2-0 1 0	2-0 1 0	2:1	1
3	安齋 薫 (スカイクラブ)	0-2 X	0-2 X	0-2 X	0:2	3

男子Dリーグ		平田	久保木	阿部	勝敗	順位
1	平田 文男 (スカイクラブ)	2-0 3 0	2-0 2 0	2-0 2 0	2:0	1
2	久保木 典 (メリーピンポンズ)	0-2 X	2-0 1 0	2-0 1 0	1:1	2
3	阿部 末蔵 (楽々クラブ)	0-2 X	0-2 X	0-2 X	0:2	3

ラージボール男子決勝トーナメント



【ラージボール女子】

女子Aリーグ		鈴木	鈴木	吉田	勝敗	順位
1	鈴木 エイ (須賀川クラブ)	2-1 3 0	2-0 2 0	2-0 2 0	2:0	1
2	鈴木 優子 (メリーピンポンズ)	1-2 X	2-0 1 0	2-1 1 0	1:1	2
3	吉田 カツイ (楽々クラブ)	0-2 X	1-2 X	0-2 X	0:2	3

女子Bリーグ		藤原	石川	森	勝敗	順位
1	藤原 イセ子 (スカイクラブ)	2-0 3 0	2-0 2 0	2-0 2 0	2:0	1
2	石川 淳子 (楽々クラブ)	0-2 X	1-2 1 X	1-2 1 X	0:2	3
3	森 栄子 (楽々クラブ)	0-2 X	2-0 2 0	2-0 2 0	1:1	2

ラージボール女子決勝トーナメント

