

# 記 録

平成30年度

---

## 第45回 福島県小学生・中学生 学年別卓球選手権大会

---

期 日：平成30年5月20日(日)

会 場：須賀川アリーナ



### ふくしま県卓球協会

主 催：福島県卓球協会

後 援：須賀川市，日本卓球株式会社

主 管：福島県卓球協会県南支部

須賀川市卓球協会

# 大会役員

|        |               |        |       |        |
|--------|---------------|--------|-------|--------|
| 大会会長   | 福島県卓球協会会長     | 齊藤 一美  |       |        |
| 大会副会長  | 福島県卓球協会副会長    | 雨澤 哲弘  | 薄井 充良 | 五十嵐 修二 |
|        |               | 大藤 務   | 佐藤 敏夫 | 渋谷 栄一  |
| 名誉会長   | 福島県卓球協会名誉会長   | 深谷 秀三  |       |        |
| 名誉顧問   | 福島県卓球協会名誉顧問   | 三浦 勝美  |       |        |
| 顧問     | 福島県卓球協会顧問     | 土屋 弘   | 佐藤 昭典 | 二木 康視  |
|        |               | 平石 家治  | 野木 孝夫 | 伊藤 秀行  |
|        |               | 渡部 洋一  | 岸 ひろみ | 影山 澄   |
| 大会委員長  | 福島県卓球協会理事長    | 五十嵐 修二 |       |        |
| 大会副委員長 | 福島県卓球協会副理事長   | 武田 勇治  | 鈴木 重之 |        |
| 大会委員   | 福島県卓球協会各支部理事長 | 甚野 道雄  | 菅野 淳一 | 五十嵐 修二 |
|        |               | 鈴木 栄喜  | 原 晃   | 向井 隆一  |

# 競技役員

|        |       |       |        |        |
|--------|-------|-------|--------|--------|
| 競技委員長  | 菅野 淳一 |       |        |        |
| 競技副委員長 | 伊藤 平男 | 五十嵐 毅 |        |        |
| 総務     | 今泉 一二 | 長場 壮夫 | 小塩 浩   | 青戸 達也  |
| 審判長    | 海老原 篤 |       |        |        |
| 進行・記録  | 深谷 良雄 | 佐藤 潤  | 森藤 由紀恵 | 長谷川 雅彦 |
|        | 星 徹   | 鈴木 正美 | 永井 努   | 荒井 良幸  |
|        | 鈴木 啓一 | 大越 幸恵 | 橋本 周介  | 大森 博   |

# 開 会 式

進行：森藤 由紀恵

9：00～

|            |                          |       |
|------------|--------------------------|-------|
| 1 開式のことば   | 福島県卓球協会副会長・県南支部長         | 薄井 充良 |
| 2 優勝杯返還    | 中学1年 男子 清水 咲汰 (錦 中 学 校)  |       |
|            | 同 女子 高橋 美悠 (富久山卓球クラブ)    |       |
|            | 中学2年 男子 岩永 宗久 (富久山卓球クラブ) |       |
|            | 同 女子 伊東 みらい (小名浜第一中学校)   |       |
|            | 中学3年 男子 齋藤 幸祐 (本宮卓球クラブ)  |       |
|            | 同 女子 熊田 侑莉 (内郷第一中学校)     |       |
| 3 会長あいさつ   | 福島県卓球協会会長                | 齊藤 一美 |
| 4 競技上の注意   | 審判長(中体連卓球専門部委員長)         | 海老原 篤 |
| 5 選手宣誓     | 選手代表(大東中卓球部主将)           | 西谷 望人 |
| 6 会場使用上の注意 | 福島県卓球協会県南支部事務局           | 五十嵐 毅 |
| 7 閉式のことば   | 福島県卓球協会県南支部理事長           | 菅野 淳一 |

※ 組合せ作成基準(16～32シードまで作成。シード以外は基本的にすべて同格で扱っています。)

組合せ会議は大会要項記載のとおり、5月14日(月)19:00～大東中において、各支部理事長および組合せ委員・強化委員代表の出席(または全権委任)のもと実施されました。

(1) 中学1年の部

- ① 前年度カデット ベスト4
- ② 前年度ホープス ベスト4
- ③ 前年度学年別 ベスト4
- ④ 前年度カデット ベスト8
- ⑤ 前年度ホープス ベスト8
- ⑥ 前年度学年別 ベスト8
- ⑦ 強化リーグランキングと、それを考慮した支部順位(1～4位)

(2) 中学2・3年の部

- |                                 |              |
|---------------------------------|--------------|
| ① 前年度学年別 1位                     | ② 前年度カデット 1位 |
| ③ 前年度学年別 2位                     | ④ 前年度カデット 2位 |
| ⑤ 前年度学年別 3位                     |              |
| ⑥ 前年度カデット 3位                    |              |
| ⑦ 前年度学年別 ベスト8                   |              |
| ⑧ 前年度カデット ベスト8                  |              |
| ⑨ 強化リーグランキングと、それを考慮した支部順位(1～4位) |              |

(注1) 中学3年の部のベスト8には7月開催の県総体少年の部シングルスへの参加資格が与えられる。

(注2) すべての「やぐら」にあるのは試合番号。一部の「やぐら」にある太字は第1試合のコート番号。第1試合はコールなし。

# 平成30年度 第45回 福島県小学生・中学生学年別卓球選手権大会 【中学部の部】記録

主催:福島県卓球協会  
 主管:福島県卓球協会県南支部・須賀川市卓球協会  
 後援:須賀川市

平成30年5月20日(日) 須賀川アリーナ

| 中学1年男子シングルス |       |         |
|-------------|-------|---------|
| 順位          | 氏名    | 所属      |
| 1位          | 滝沢 倅也 | 郡山第一クラブ |
| 2位          | 続橋 秀人 | 富久山クラブ  |
| 3位          | 高橋 悠  | 福島ジュニア  |
| 3位          | 鹿俣 葵  | 本宮クラブ   |
| 5位          | 石澤 和磨 | 本宮クラブ   |
| 5位          | 保住 昊  | T.C 赤井沢 |
| 5位          | 山田 翔太 | 浅川      |
| 5位          | 今泉 来偉 | 守山      |

【参加者数 94名】

| 中学1年女子シングルス |        |         |
|-------------|--------|---------|
| 順位          | 氏名     | 所属      |
| 1位          | 兼谷 彩音  | 本宮クラブ   |
| 2位          | 原 夢璃   | 本宮クラブ   |
| 3位          | 佐藤 心美  | 富久山クラブ  |
| 3位          | 西牧 優衣  | 浅川      |
| 5位          | 齋藤 花   | みなみクラブ  |
| 5位          | 山口 佳央子 | 郡山ふれあい  |
| 5位          | 桑原 みずき | T.C 赤井沢 |
| 5位          | 千葉 珠音  | 郡山第一クラブ |

【参加者数 88名】

| 中学2年男子シングルス |        |          |
|-------------|--------|----------|
| 順位          | 氏名     | 所属       |
| 1位          | 猪狩 葵   | 富久山クラブ   |
| 2位          | 清水 咲汰  | 錦        |
| 3位          | 安原 成   | ジャド卓球クラブ |
| 3位          | 本田 一成  | T.C 赤井沢  |
| 5位          | 江尻 賢史  | 中央台南     |
| 5位          | 久々宮 匠海 | いわき泉     |
| 5位          | 松本 拓巳  | 中央台北     |
| 5位          | 酒井 風樹  | 本宮クラブ    |

【参加者数 161名】

| 中学2年女子シングルス |        |         |
|-------------|--------|---------|
| 順位          | 氏名     | 所属      |
| 1位          | 熊田 朋華  | 内郷一     |
| 2位          | 高橋 美悠  | 富久山クラブ  |
| 3位          | 伊藤 今日香 | 富久山クラブ  |
| 3位          | 鈴木 美夢奈 | 内郷一     |
| 5位          | 荒井 涼音  | 浅川      |
| 5位          | 佐川 さくら | 小名浜二    |
| 5位          | 喬橋 史佳  | しらさかクラブ |
| 5位          | 國分 綾乃  | T.C 赤井沢 |

【参加者数 159名】

| 中学3年男子シングルス |       |          |
|-------------|-------|----------|
| 順位          | 氏名    | 所属       |
| 1位          | 佐藤 匠海 | 富久山クラブ   |
| 2位          | 岩永 宗久 | 富久山クラブ   |
| 3位          | 柳沼 利来 | 本宮クラブ    |
| 3位          | 真壁 響己 | 富久山クラブ   |
| 5位          | 生江 元気 | 喜多方卓球ランド |
| 5位          | 原 愛生斗 | 本宮クラブ    |
| 5位          | 続橋 賢人 | 富久山クラブ   |
| 5位          | 金澤 勝吾 | 本宮クラブ    |

【参加者数 163名】

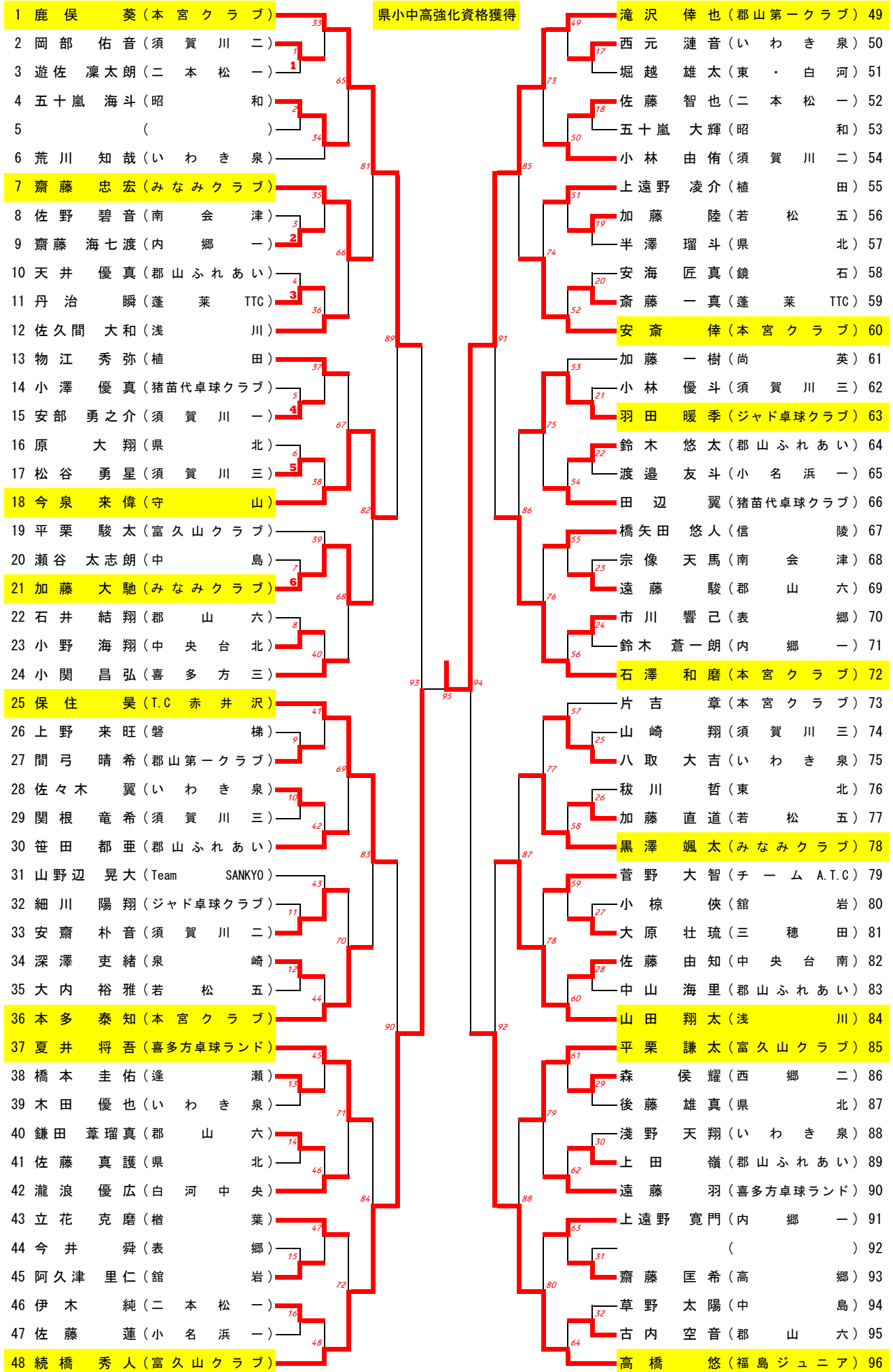
| 中学3年女子シングルス |        |          |
|-------------|--------|----------|
| 順位          | 氏名     | 所属       |
| 1位          | 深谷 和花  | 富久山クラブ   |
| 2位          | 伊東 みらい | 小名浜一     |
| 3位          | 石澤 さくら | 本宮クラブ    |
| 3位          | 安齋 妃南子 | 安達       |
| 5位          | 浅川 胡桃  | 平三       |
| 5位          | 矢作 愛望  | 内郷一      |
| 5位          | 永山 茉奈  | 喜多方卓球ランド |
| 5位          | 庭野 広香  | 郡山ザベリオ   |

【参加者数 161名】

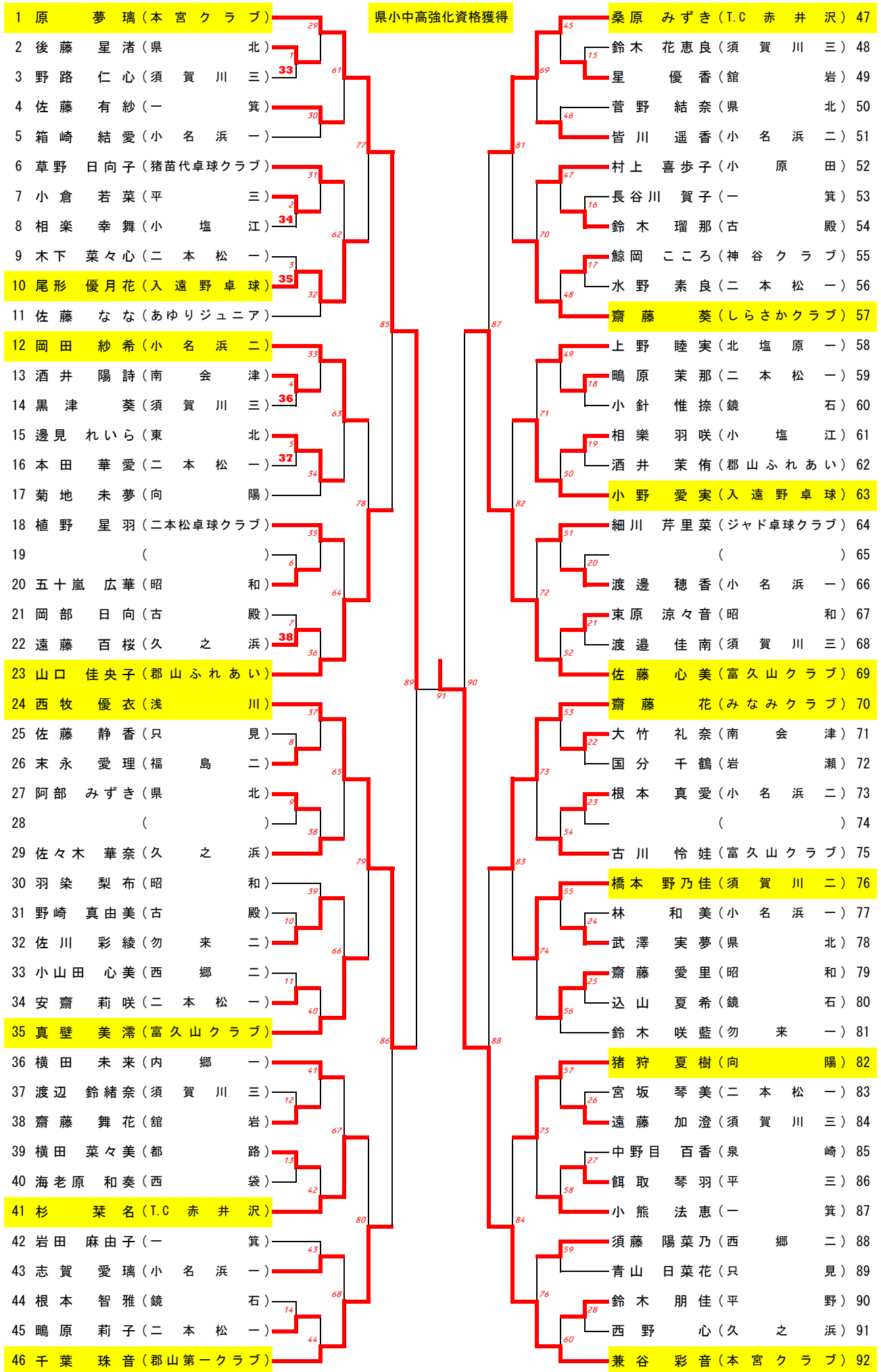
※ 中学3年の部のベスト8には県総体少年の部(シングルス)への参加資格が与えられる

記録に関する問合せ先 県南支部事務局 五十嵐 毅:090-2602-9149

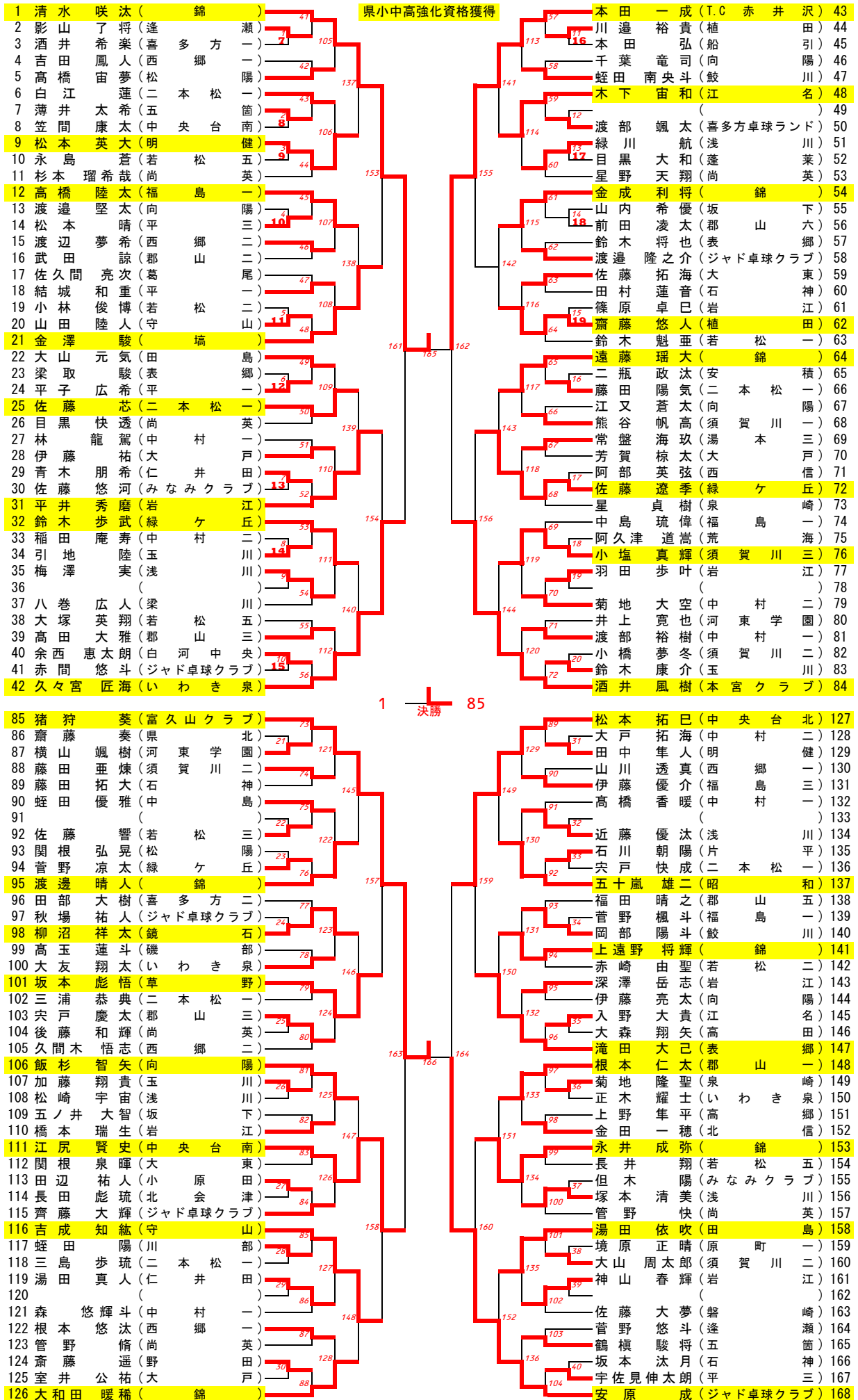
# 【中学1年男子】



# 【中学1年女子】



【中学2年男子】



【中学2年女子】

|          |       |          |     |            |        |          |     |
|----------|-------|----------|-----|------------|--------|----------|-----|
| 1        | 高橋美悠  | (富久山クラブ) | 41  | 県小中高強化資格獲得 | 鈴木美夢奈  | (内郷一)    | 43  |
| 2        | 高橋椿   | (高田)     | 47  |            | 猪俣美咲   | (西会津)    | 44  |
| 3        | 尻玉ひなた | (吾妻)     | 39  | 105        | 猪俣川美美奈 | (東北)     | 45  |
| 4        | 鈴木優奈  | (大村)     | 42  |            | 三島幸美   | (石神)     | 46  |
| 5        | 村松里世  | (中村)     | 42  | 137        | 湯座美楓   | (二本松)    | 47  |
| 6        | 佐藤未姫  | (飯館)     | 43  |            | 高木     | (平三)     | 48  |
| 7        |       |          | 2   |            |        |          | 49  |
| 8        | 穂積英里奈 | (しらかクラブ) | 2   |            | 大竹真生   | (古殿)     | 50  |
| 9        | 今野朱梨  | (平野)     | 3   | 106        | 伊藤真裕美  | (守山)     | 51  |
| 10       |       |          | 44  |            | 佐々木瑞穂  | (向陽)     | 52  |
| 11       | 金田文恵  | (赤井)     | 43  | 153        | 玉川美空   | (本郷)     | 53  |
| 12       | 緑川綾音  | (中島)     | 43  |            | 篠木七海   | (平野)     | 54  |
| 13       | 桃井亜里紗 | (梁川)     | 4   |            | 滝田和佳   | (小塩江)    | 55  |
| 14       | 五十嵐咲和 | (若松)     | 40  | 107        | 山根美和   | (高瀬)     | 56  |
| 15       | 馬場知美  | (守山)     | 46  |            | 長澤千夏   | (磐崎)     | 57  |
| 16       | 平間奈津美 | (湯本)     | 46  | 138        | 穴沢未衣   | (喜多川)    | 58  |
| 17       | 管野海詩  | (向陽)     | 47  |            | 齋藤真衣   | (須賀川)    | 59  |
| 18       | 石井優佳  | (矢祭)     | 47  |            | 八幡美桜   | (植田)     | 60  |
| 19       | 和泉里奈  | (郡山)     | 5   | 108        | 辺谷大華   | (信夫)     | 61  |
| 20       | 大槻美羽  | (福島)     | 41  | 48         | 大谷穂穂   | (鹿島)     | 62  |
| 21       | 井上華   | (内郷一)    | 48  | 161        | 荻宿千穂   | (富久山クラブ) | 63  |
| 22       | 佐川さくら | (小名浜二)   | 49  | 165        | 谷内美桜   | (赤井)     | 64  |
| 23       | 星橋彩菜  | (北会津)    | 6   |            | 猪狩瑞樹   | (向陽)     | 65  |
| 24       | 棚橋愛   | (高津)     | 42  | 109        | 猪地愛    | (富田)     | 66  |
| 25       | 戸愛    | (福大附属)   | 50  |            | 高橋梨菜   | (吾妻)     | 67  |
| 26       | 伊藤由華  | (須賀川二)   | 50  | 139        | 島真ちひ   | (ひらた清風)  | 68  |
| 27       | 佐藤伊吹  | (錦)      | 51  |            | 岡崎優理   | (渡利)     | 69  |
| 28       | 渡邊莉史  | (河東学園)   | 51  |            | 栗城玲菜   | (若松)     | 70  |
| 29       | 佐藤紗花  | (野田)     | 7   | 110        | 大川愛    | (郡山)     | 71  |
| 30       | 森彩乃   | (西郷二)    | 43  | 52         | 面川瑞葉   | (玉川)     | 72  |
| 31       | 小林梨々  | (向陽)     | 52  |            | 小磯陽菜   | (中島)     | 73  |
| 32       | 三富彩千  | (一箕)     | 53  | 154        | 佐藤天音   | (中村一)    | 74  |
| 33       | 村岡美々  | (中村一)    | 8   |            | 遠藤百華   | (小名浜一)   | 75  |
| 34       | 矢吹美佳  | (古殿)     | 44  | 111        | 薄葉奈央   | (船引)     | 76  |
| 35       | 内海さくら | (平三)     | 9   |            | 五十嵐遥   | (南会津)    | 77  |
| 36       |       |          | 54  |            |        |          | 78  |
| 37       | 遠藤彩香  | (富田)     | 54  | 140        | 渡辺夏未   | (白河)     | 79  |
| 38       | 荒光希   | (三村)     | 55  |            | 鈴木光希   | (昭和)     | 80  |
| 39       | 阿部愛実  | (中二)     | 55  |            | 吹ひかる   | (片平)     | 81  |
| 40       | 松浦理央  | (県北)     | 10  | 112        | 齊須萌愛   | (大信)     | 82  |
| 41       | 相楽彩香  | (ひらた清風)  | 45  | 56         | 大野初花   | (中村二)    | 83  |
| 42       | 小林あおい | (草野)     | 56  |            | 國分綾乃   | (T.C赤井沢) | 84  |
| 1 決勝 168 |       |          |     |            |        |          |     |
| 85       | 伊藤今日香 | (富久山クラブ) | 73  |            | 木村有亜   | (平野)     | 127 |
| 86       | 佐々木瑠奈 | (吾妻)     | 21  |            | 宗像麻亜   | (中央山南)   | 128 |
| 87       | 井野元遥  | (須賀川二)   | 121 |            | 内涼々    | (郡台)     | 129 |
| 88       | 根本樹里  | (向陽)     | 74  |            | 吉田紗彩   | (ひらた清風)  | 130 |
| 89       | 若林悠   | (只見)     | 74  |            | 庄司憂唯   | (中村二)    | 131 |
| 90       | 佐久間柚希 | (守山)     | 75  | 145        | 熊耳由羽   | (中島)     | 132 |
| 91       |       |          | 22  |            |        |          | 133 |
| 92       | 佐藤虹羽  | (白河中央)   | 22  | 122        | 吉田美羽   | (向陽)     | 134 |
| 93       | 村上未奈  | (中村一)    | 23  |            | 藤田妃菜   | (守山)     | 135 |
| 94       | 伊藤遥日  | (県北)     | 76  |            | 田中仁菜   | (小名浜二)   | 136 |
| 95       | 高野日菜  | (内郷一)    | 76  | 157        | 川島仁実   | (高田)     | 137 |
| 96       | 横山愛莉  | (福大附属)   | 77  |            | 松本真奈   | (船引)     | 138 |
| 97       | 上遠野綾菜 | (ひらた清風)  | 24  | 123        | 須藤瑞月   | (西会津)    | 139 |
| 98       | 宮田麗央  | (湯本二)    | 24  |            | 鈴木蒼菜   | (五箇)     | 140 |
| 99       | 吉田心々  | (中村一)    | 78  |            | 佐藤杏美   | (県北)     | 141 |
| 100      | 小椋渚   | (若松)     | 78  | 146        | 片寄まゆ   | (赤井)     | 142 |
| 101      | 乘原優希  | (小原)     | 79  |            | 山本柚奈   | (原町一)    | 143 |
| 102      | 佐久間梨未 | (一箕)     | 79  |            | 渡辺晴香   | (南会津)    | 144 |
| 103      | 橋本亜弥  | (T.C赤井沢) | 25  | 124        | 曾根桃佳   | (飯野)     | 145 |
| 104      | 菅井あゆり | (古殿)     | 80  |            | 後藤彩音   | (錦)      | 146 |
| 105      | 近野明音  | (赤井)     | 80  | 163        | 荒井涼音   | (浅川)     | 147 |
| 106      | 鈴木千尋  | (植田)     | 81  | 166        | 田子千夏   | (植田)     | 148 |
| 107      | 柳菜里   | (西郷二)    | 26  |            | 藤祐紀    | (郡山ザベリ)  | 149 |
| 108      | 佐藤愛海  | (信夫)     | 125 |            | 星優季    | (大信)     | 150 |
| 109      | 猪狩美久  | (中村一)    | 82  |            | 木幡郁香   | (向陽)     | 151 |
| 110      | 行之内わか | (日和)     | 82  | 147        | 渡部菜々   | (東猪苗代)   | 152 |
| 111      | 森言美   | (鹿島)     | 83  |            | 根本実歩   | (四倉)     | 153 |
| 112      | 鈴木萌加  | (大信)     | 83  |            | 小原怜央   | (須釜)     | 154 |
| 113      | 吉田彩心  | (郡山)     | 27  | 126        | 浅野佳音   | (郡山)     | 155 |
| 114      | 宇佐美花  | (赤井)     | 27  |            | 門みな    | (石神)     | 156 |
| 115      | 佐藤芽生  | (西会津)    | 84  |            | 玉坂陽和   | (平野)     | 157 |
| 116      | 緑河煌   | (須賀川二)   | 85  | 158        | 土屋萌々   | (中村一)    | 158 |
| 117      | 大竹千宇  | (喜多方三)   | 28  |            | 本田心華   | (富田)     | 159 |
| 118      | 跡邊真由  | (福島)     | 28  | 127        | 本三     | (白河)     | 160 |
| 119      | 村田真歩  | (向陽)     | 29  |            | 林さつき   | (野田)     | 161 |
| 120      |       |          | 86  |            |        |          | 162 |
| 121      | 藤友香   | (内郷一)    | 86  | 148        | 居倉歩未   | (荒海)     | 163 |
| 122      | 橋本愛望  | (二本松)    | 87  |            | 芳美咲    | (高瀬)     | 164 |
| 123      | 佐藤美華  | (若松)     | 87  |            | 古山綾華   | (吾妻)     | 165 |
| 124      | 上石みな  | (高瀬)     | 30  | 128        | 白川桃子   | (若松)     | 166 |
| 125      | 鈴木さや  | (平三)     | 88  |            | 野崎千聖   | (須賀川)    | 167 |
| 126      | 喬史佳   | (しらかクラブ) | 88  |            | 熊朋華    | (内郷一)    | 168 |

【中学3年男子】

|          |                |     |            |     |                 |     |  |
|----------|----------------|-----|------------|-----|-----------------|-----|--|
| 1        | 岩永宗久(富久山クラブ)   | 41  | 県小中高強化資格獲得 | 3   | 三瓶英恭(福島)        | 43  |  |
| 2        | 船生伊吹(赤井)       | 7   | 県総体資格獲得    | 4   | 白坂佳裕(埼玉)        | 44  |  |
| 3        | 齋藤大也(荒海)       | 20  |            | 5   | 佐藤駿介(向陽)        | 45  |  |
| 4        | 齋藤内遠吾(松陽)      | 42  |            | 6   | 滝田博貴(玉川)        | 46  |  |
| 5        | 野内詢生(石川)       | 42  |            | 7   | 磯崎博貴(郡山)        | 47  |  |
| 6        | 穂田瑠偉(勿来卓球クラブ)  | 43  |            | 8   | 大高圭裕(郡山)        | 48  |  |
| 7        | 小林貴裕(大玉川)      | 21  |            | 9   | 小太陽(河東学園)       | 49  |  |
| 8        | 高橋瑞樹(泉)        | 21  |            | 10  | 藤田拓海(鹿島)        | 50  |  |
| 9        | 長谷部大夢(稲田)      | 3   |            | 11  | 木下学人(信陵)        | 51  |  |
| 10       | 鈴木遠生(岩江)       | 22  |            | 12  | 大内啓悟(須賀川)       | 52  |  |
| 11       | 岩淵亮(尚英)        | 44  |            | 13  | 渡部元氣(喜多方卓球ランド)  | 53  |  |
| 12       | 野村理央(ジャド卓球クラブ) | 43  |            | 14  | 黒田裕雪(江名)        | 54  |  |
| 13       | 錦慶太郎(郡山)       | 4   |            | 15  | 吉田裕望(大東)        | 55  |  |
| 14       | 内海彰悟(北塩原)      | 23  |            | 16  | 宇内思温(郡山)        | 56  |  |
| 15       | 矢志拓都(大東)       | 46  |            | 17  | 町田翔弥(二本松)       | 57  |  |
| 16       | 渡部楓都(向陽)       | 47  |            | 18  | 柳沢翔汰(いわき)       | 58  |  |
| 17       | 舟木朝陽(鮫川)       | 47  |            | 19  | 柳沢聖聖(矢吹)        | 59  |  |
| 18       | 神谷明宏(三穂田)      | 4   |            | 20  | 折笠優(若松)         | 60  |  |
| 19       | 星翔太(若部)        | 3   |            | 21  | 真壁響己(富久山クラブ)    | 61  |  |
| 20       | 寺島樹也(磯)        | 24  |            | 22  | 時計太一(いわき)       | 62  |  |
| 21       | 志賀脩太(錦)        | 48  |            | 23  | 時佐藤龍樹(郡山)       | 63  |  |
| 22       | 新田隼人(喜多方卓球ランド) | 49  |            | 24  | 高野介(みなみクラブ)     | 64  |  |
| 23       | 松倉右京(いわき)      | 6   |            | 25  | 酒井一陽(五箇)        | 65  |  |
| 24       | 江大(浅野)         | 25  |            | 26  | 船森三瑛悠(尚英)       | 66  |  |
| 25       | 大平昌貴(野田)       | 50  |            | 27  | 桶川聖也(郡山)        | 67  |  |
| 26       | 吉田勇輝(御館)       | 51  |            | 28  | 佐藤祐貴(福島)        | 68  |  |
| 27       | 早坂利也(中村)       | 51  |            | 29  | 石井名星(昭和)        | 69  |  |
| 28       | 生田知哉(小名浜)      | 7   |            | 30  | 齋藤巧(ジャド卓球クラブ)   | 70  |  |
| 29       | 渡邊駿(二本松)       | 26  |            | 31  | 安藤夏騎(須賀川)       | 71  |  |
| 30       | 今泉玲央(守山)       | 52  |            | 32  | 大橋麻尋(内郷)        | 72  |  |
| 31       | 遠藤瞭仁(古殿)       | 33  |            | 33  | 藤村悠人(向陽)        | 73  |  |
| 32       | 小松亮太(磐崎)       | 33  |            | 34  | 吉橋楓輔(いわき)       | 74  |  |
| 33       | 渡邊輝(向陽)        | 27  |            | 35  | 本郷裕也(古殿)        | 75  |  |
| 34       | 柿沼琉雅(須賀川)      | 27  |            | 36  | 根本泰地(二本松)       | 76  |  |
| 35       | 新山優(田島)        | 9   |            | 37  | 佐藤清水(郡山)        | 77  |  |
| 36       | ( )            | 54  |            | 38  | 渡邊紘太(内郷)        | 78  |  |
| 37       | 山口友生(ジャド卓球クラブ) | 140 |            | 39  | 小室翔太(須賀川)       | 79  |  |
| 38       | 山本真弘(喜多方)      | 55  |            | 40  | 草野颯汰(中央)        | 80  |  |
| 39       | 井上友希(西郷)       | 112 |            | 41  | 高野隼汰(福島)        | 81  |  |
| 40       | 蛭田祐規(植田)       | 10  |            | 42  | 渡邊大地(郡山第一クラブ)   | 82  |  |
| 41       | 鈴木光成(尚英)       | 28  |            | 43  | 佐久山祐人(小名浜)      | 83  |  |
| 42       | 原愛生斗(本宮クラブ)    | 56  |            | 44  | 橋本恵太(浅川)        | 84  |  |
| 1 決勝 168 |                |     |            |     |                 |     |  |
| 85       | 柳沼利来(本宮クラブ)    | 73  |            | 89  | 生江元氣(喜多方卓球ランド)  | 127 |  |
| 86       | 阿部祥大(ジャド卓球クラブ) | 21  |            | 90  | 佐々木優河(ジャド卓球クラブ) | 128 |  |
| 87       | 庄司光騎(石神)       | 121 |            | 91  | 上野想(郡山)         | 129 |  |
| 88       | 高野敦輝(鮫川)       | 74  |            | 92  | 目黒陽都(尚英)        | 130 |  |
| 89       | 石田和柊(喜多方卓球ランド) | 74  |            | 93  | 鈴木崇太(五箇)        | 131 |  |
| 90       | 大内駿弥(郡山)       | 75  |            | 94  | 佐久間友希(岩)        | 132 |  |
| 91       | 齋藤大輝(ジャド卓球クラブ) | 22  |            | 95  | 齋藤悠人(向陽)        | 133 |  |
| 92       | 小枝翔太(須賀川)      | 22  |            | 96  | 藤村悠人(田島)        | 134 |  |
| 93       | 安藤幹仁(西袋)       | 23  |            | 97  | 佐藤楽人(仁井)        | 135 |  |
| 94       | 船橋健心(西津)       | 76  |            | 98  | 吉橋楓輔(いわき)       | 136 |  |
| 95       | 大内紘斗(いわき)      | 76  |            | 99  | 本郷裕也(古殿)        | 137 |  |
| 96       | 岡部幸成(二本松)      | 77  |            | 100 | 根本泰地(二本松)       | 138 |  |
| 97       | 黒木将登(須名浜)      | 24  |            | 101 | 佐藤拓実(中村)        | 139 |  |
| 98       | 岡部虎之助(須賀川)     | 24  |            | 102 | 清水優樹(郡山)        | 140 |  |
| 99       | 影山壽(岩江)        | 78  |            | 103 | 渡邊紘太(内郷)        | 141 |  |
| 100      | 卜部知史(尚英)       | 78  |            | 104 | 小室翔太(須賀川)       | 142 |  |
| 101      | 伊藤謙(郡山)        | 79  |            | 105 | 草野颯汰(中央)        | 143 |  |
| 102      | 佐藤樹(勿来卓球クラブ)   | 25  |            | 106 | 高野隼汰(福島)        | 144 |  |
| 103      | 大門昂平(勿来卓球クラブ)  | 25  |            | 107 | 渡邊大地(郡山第一クラブ)   | 145 |  |
| 104      | 齋藤礼心(高郷)       | 80  |            | 108 | 佐久山祐人(小名浜)      | 146 |  |
| 105      | 植木遥平(中島)       | 81  |            | 109 | 橋本恵太(浅川)        | 147 |  |
| 106      | 大澤柊(玉川)        | 81  |            | 110 | 阿部将和(信夫)        | 148 |  |
| 107      | 友来耀(喜多方卓球ランド)  | 26  |            | 111 | 奥山恭介(守山)        | 149 |  |
| 108      | 水野佑紀(稲田)       | 26  |            | 112 | 佐藤龍之介(鹿島)       | 150 |  |
| 109      | 中島彰吾(鹿島)       | 82  |            | 113 | 小三浦颯太(向陽)       | 151 |  |
| 110      | 菅野愛斗(富久山クラブ)   | 82  |            | 114 | 小松海斗(大東)        | 152 |  |
| 111      | 小野幸太郎(福島)      | 83  |            | 115 | 小鈴木清我(郡山)       | 153 |  |
| 112      | 渡部洸太郎(荒海)      | 83  |            | 116 | 高橋俊喜(ジャド卓球クラブ)  | 154 |  |
| 113      | 遠藤陵(郡山)        | 27  |            | 117 | 加藤孔一郎(尚英)       | 155 |  |
| 114      | 瀧浪優大(郡山中)      | 27  |            | 118 | 宗像浩輝(御館)        | 156 |  |
| 115      | 鈴木飛翔(向陽)       | 84  |            | 119 | 藤拓馬(喜多方)        | 157 |  |
| 116      | 穴沢龍(田島)        | 85  |            | 120 | 菅野光翔(県北)        | 158 |  |
| 117      | 横山楓人(尚英)       | 28  |            | 121 | 山崎颯希(泉玉)        | 159 |  |
| 118      | 柳内大空(赤井)       | 29  |            | 122 | 戸崎正基(平川)        | 160 |  |
| 119      | 水野拓也(古殿)       | 29  |            | 123 | 渡辺啓太(北信)        | 161 |  |
| 120      | ( )            | 86  |            | 124 | 岩谷優(稲田)         | 162 |  |
| 121      | 霜山晃太(梁川)       | 87  |            | 125 | 本宅真一(中央)        | 163 |  |
| 122      | 星明日大(植田)       | 87  |            | 126 | 佐藤匠海(富久山クラブ)    | 164 |  |
| 123      | 安藤光(大東)        | 87  |            |     |                 |     |  |
| 124      | 大槻望海(みなみクラブ)   | 30  |            |     |                 |     |  |
| 125      | 羽染拓磨(昭和)       | 30  |            |     |                 |     |  |
| 126      | 続橋賢人(富久山クラブ)   | 88  |            |     |                 |     |  |



【中学3年女子】

