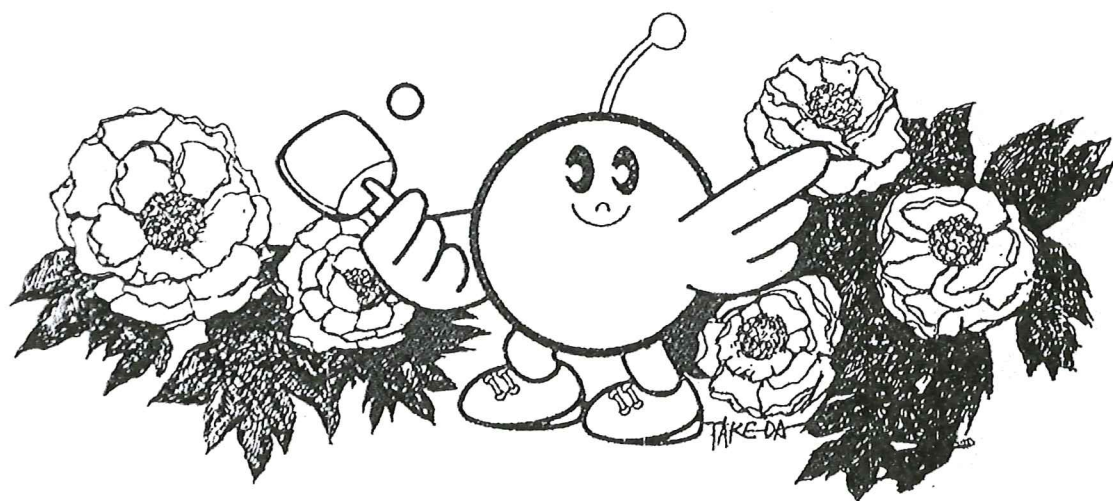


第7回  
平石・横山杯  
卓球選手権大会

記録



とき：平成31年3月23日(土)  
平成31年3月24日(日)

ところ：須賀川アリーナ

主催：須賀川市卓球協会

共催：日本卓球(株)，福島県卓球協会県南支部

後援：須賀川市，福島民報社

エクセルツリー株式会社，株式会社どんどん

## 第7回 平石・横山杯卓球選手権大会

中学の部 成績一覧表						
種目 成績	男子団体	女子団体	男子1年以下	男子2年以下	女子1年以下	女子2年以下
			氏名(所属)	氏名(所属)	氏名(所属)	氏名(所属)
優勝	岩江中A	中島中	山田 翔太 ( 浅川 )	滝田 大己 ( 表郷 )	酒井 汐里 ( あゆり ジュニア )	荒井 涼音 ( 浅川 )
準優勝	浅川中	古殿中	岡部 佑音 ( 須賀川二 )	熊谷 帆高 ( 須賀川一 )	橋本穂乃佳 ( 須賀川二 )	緑川 綾音 ( 中島 )
第3位	白河中央中	大信中	深谷 莉玖 ( あゆり ジュニア )	平井 秀磨 ( 岩江 )	中村 美紅 ( しらさか クラブ )	熊耳 由羽 ( 中島 )
第3位	表郷中A	白河南中	安部勇之介 ( 須賀川一 )	金澤 駿 ( 埴 )	遠藤 加澄 ( 須賀川三 )	星 優季 ( 大信 )

### 【競技上の注意】

#### 1 団体戦

- (1) トーナメント方式で、1・2回戦のみ5番まで試合を行います。3回戦からは3点先取です。
- (2) 審判は相互審判で行ってください。
- (3) ゲーム間のアドバイスは、「1分間」を厳守してください。
- (4) 5名もしくは4名の登録も認めています。その場合1番もしくは1・2番を棄権とするオーダーを作成してください。対戦するチームもオーダーに注意してください。

#### 2 個人戦シングルス

- (1) 最初の試合は相互審判、その後は敗者審判で行います。
- (2) 団体戦のコートが空き次第、できる試合から進行します。団体メンバーになっていない選手は、すぐに試合が入りますので、放送をよく聞いていてください。
- (3) 試合数が多いので、試合が終わったらすぐに、敗者が記録用紙を進行に届けてください。

## 第7回 平石・横山杯卓球選手権大会

一般の部 成績一覧表						
種目	一般男子S	一般女子S	男子ダブルス	女子ダブルス	ラージボール男子	ラージボール女子
成績	氏名(所属)	氏名(所属)	氏名(所属)	氏名(所属)	氏名(所属)	氏名(所属)
優勝	市川 一成 ( 郡山ふれあい )	渡邊 美波 ( N・E・O )	中井 大聖 秋山 和輝 ( UNITE )	水野 真子 佐藤 琉璃 ( 学法石川 )	大澤 進 ( 須賀川スポーツクラブ )	鈴木 優子 ( メリーピンボーズ )
準優勝	鈴木 優人 ( GLORY )	佐藤 琉璃 ( 学法石川 )	西澤 直輝 君島 匠 ( UNITE )	渡邊 美波 水野あかね ( N・E・O )	青山 圭三 ( 須賀川クラブ )	松本恵美子 ( 須賀川クラブ )
第3位	中井 大聖 ( UNITE )	渡邊 芽依 ( 郡山ふれあい )	冨永 幸宏 中野 光大 ( 郡山卓球クラブ )	緑川 綾音 小磯陽菜乃 ( 中島クラブ )	菅野 淳一 ( 須賀川スポ少 )	渡辺 節子 ( 須賀川クラブ )
第3位	秋山 和輝 ( UNITE )	佐藤ひなた ( 郡山ふれあい )	遠藤 駿介 市川 一成 ( 郡山ふれあい )	佐藤ひなた 渡邊 芽依 ( 郡山ふれあい )	鴨池 勝典 ( 須賀川スポーツクラブ )	( )

\* 試合はダブルスを先に実施し、その後できる試合からシングルスを入れていきます。

\* 審判は第1試合のみ相互審判。第2試合からは敗者審判でお願いします。

\* 試合数が多いので、コールがあったらすぐにコートに入ってください。

中学の部：平成31年 3月23日(土) 以下は参加者(チーム)数

男子団体45 女子団体26 1年男子213 2年男子194 1年女子146 2年女子112

一般の部：平成31年 3月24日(日) 以下は参加者(ペア)数

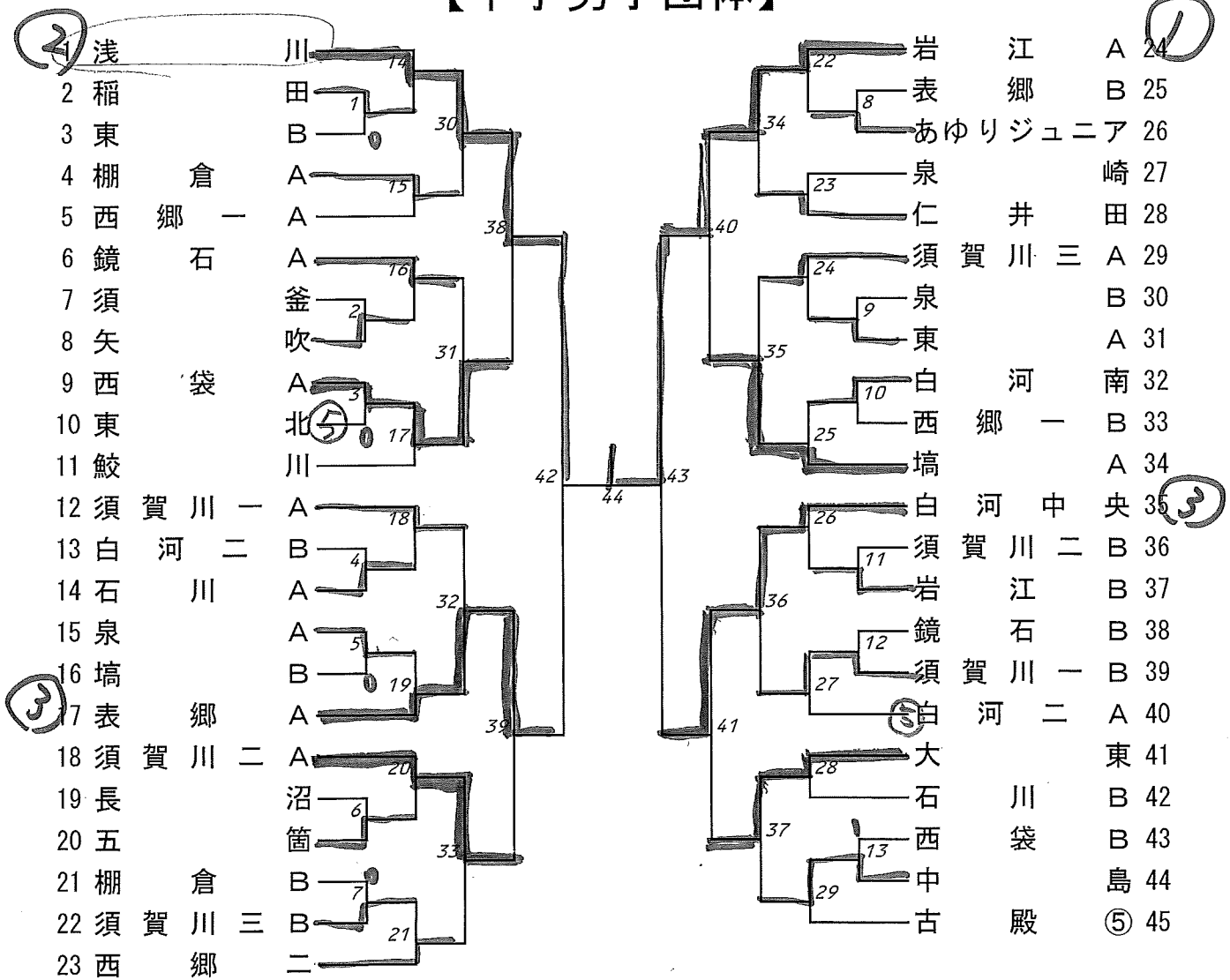
男子ダブルス84 女子ダブルス31 男子シングルス188 女子シングルス66

ラージボール男子8 ラージボール女子3

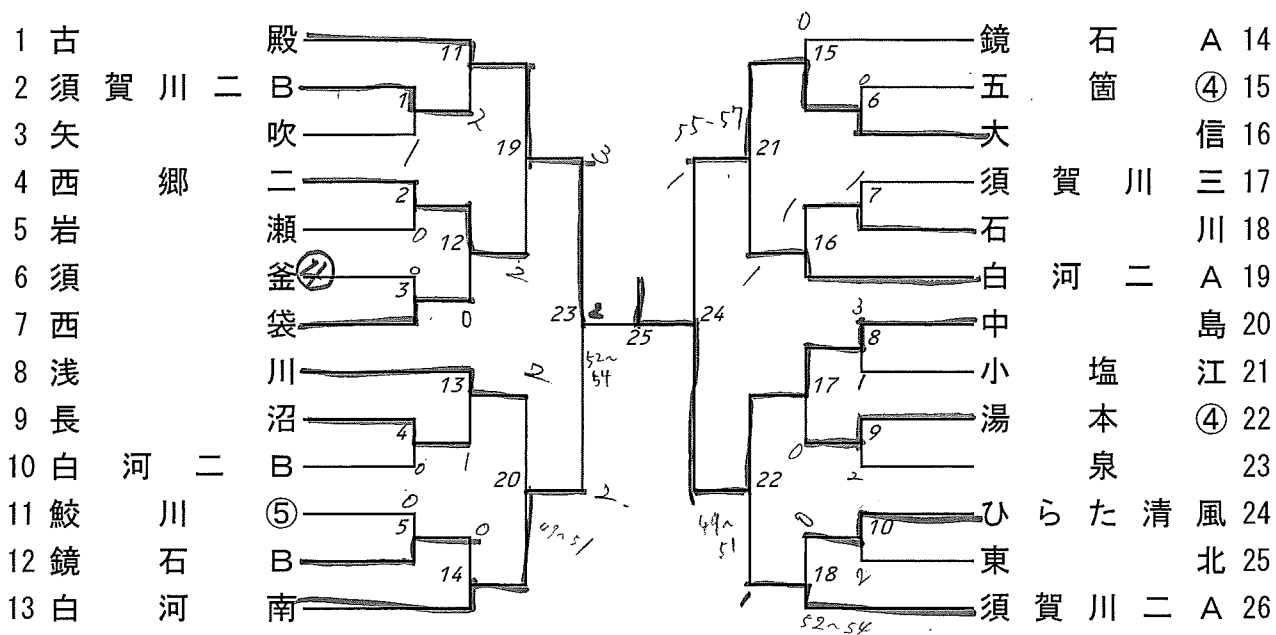
会場：須賀川アリーナ

記録に関する問合せ： 須賀川市卓球協会事務局長 五十嵐 毅  
携帯：090-2602-9149

### 【中学男子団体】 1~40.



### 【中学女子団体】 41~

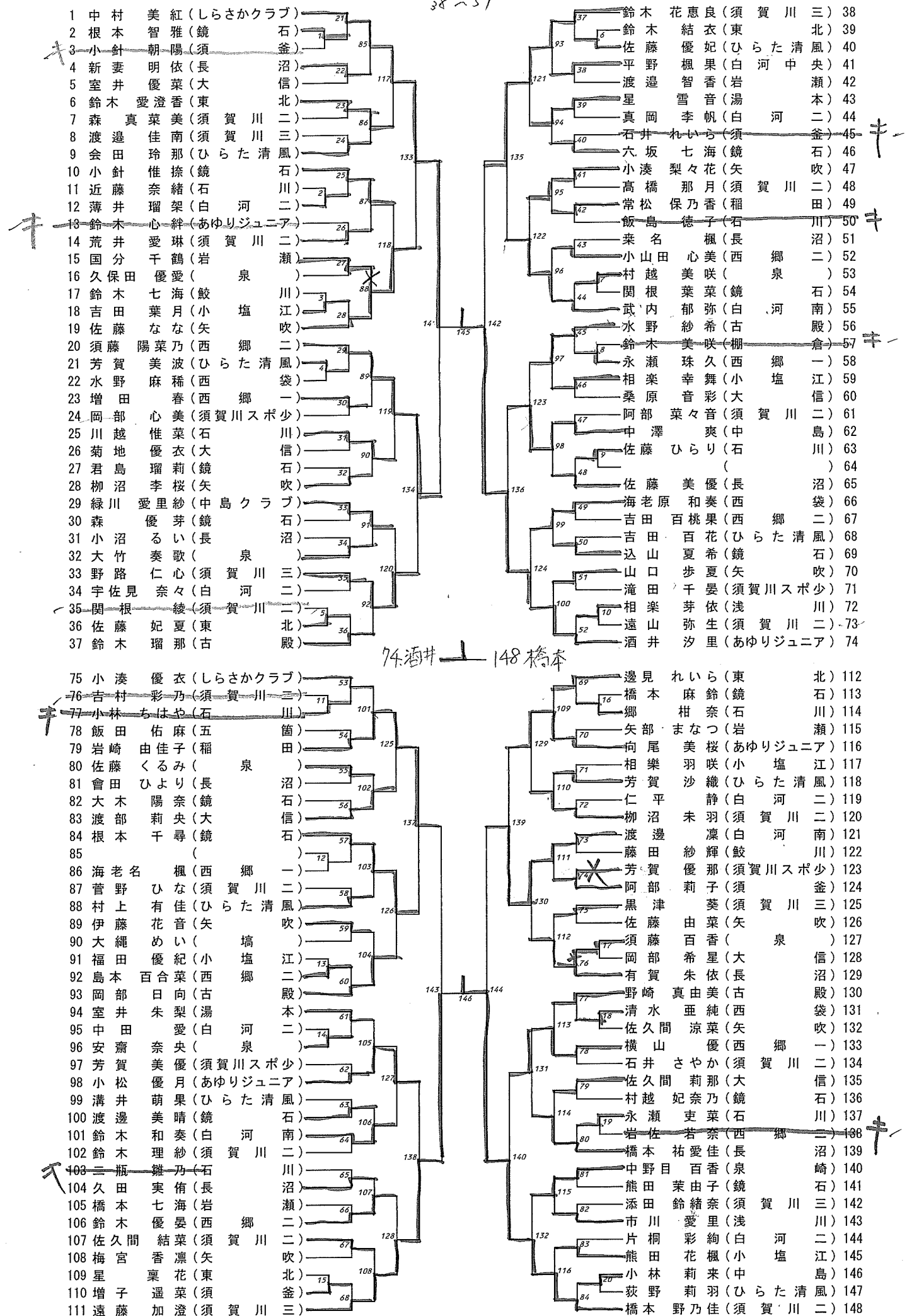


【中学1年以下男子シングルス】

1	田谷水本林川妻沼上澤川瀬沼沼林木村野辺	原田野本林井田森邊像木木田	藤木本藤林内本戸築崎越谷場谷又谷野井	部井田田木口井澤西煎澤谷本林	野竹根川本藤藤竹坂坂井田藤谷根井松藤野藤	島山地木吹谷部井木本藤川藤田田井牧浪	
2	山田清松小外上柳村深福廣齊大阿小鈴熊中小渡乾高豊水森小石森石渡宗鈴鈴藤	内藤鈴須小箭橋木相田堀松西田川長今酒	岡今熊飯鈴猪石半河義相深橋小森陣大関緑根遠佐大明登今森佐田関石小須木内	飯影菊鈴矢瀬阿荒八根佐緑佐添力石西瀧			
3	翔勇 宏光駿 大吏俊 穂裕智大 悠光緑源光	雄輝幸翔倅裕情将瑠利大	綯徳大 由竜 優未雄雄勇元海快 心	佑 拓太半枚聖昊 琉 優黎雅陸流旺卓光拓 隼仁百祥初貞恭俊勇優陽阜	琉 太 瑛雄愛志 椋綿向志 颯 祥琉陽陽優		
4	太薫志潤倅太斗諒和緒翔琉高貴仁貴純希希大也輝電廣貴義輝大生也太斗真音瑠	良希雅巧侑也光月来大太星郁巖斗陽羅暉	音舜好翔馬郎風希斗大匠衣渡斗矢也翔夏雨磨喜都翔人博福史興夢平礼斗雅斗翔	斗獎介大斗朗真尤平首海太凌平衣大稀瓜			
5	浅鏡西若白須 西泉稻表西若石長棚須矢古若五若	須東 有大 鏡白清中	須表西棚須大白須鏡泉 須岩 西石西若	須表 須東 鏡長白 西若	須西棚五稻古表 岩泉鏡石須大若石大鏡	泉須 矢岩須 西中有表白西浅須棚 西須石白	
6	川石江二 袋崎田郷二ア川沼倉二吹殿瀬江	三北 会ア 石二園島 一郷二倉二東南釜石崎 三江 一川袋ア	二郷 釜北 石沼二 袋ア 三倉箇田殿郷 江崎石川 アア川東石	崎三 吹江二 島倉郷南袋川三倉 二二川央			
7	郷河川 郷景泉 郷ジュニ 賀川 東川 泉吉ジュニ 河学 川郷 川河 東川 泉郷	賀川 東川 泉郷 川河 東川 泉郷	賀川 東川 泉郷 川河 東川 泉郷	賀川 東川 泉郷 川河 東川 泉郷			
8	津 保沼藤林 島野吹部和成津原山口本針藤根谷木永藤尾木齋崎野田川久井井川野針林井針谷村	川澤司藤木部谷根海谷	藤田川木 川木田木田田谷野辺谷田富瓶 根松谷井久沼郷崎本齋山竹井 郷木田海松橋子崎林田橋 地野戸川石地谷本久				
9	早迎久柳伊小町星矢鷹瀬吉黒嶋中田松小佐関深鈴富須向小安山丹角佐高澤永緑水小小加薄小深北岸大金郡近鈴矢大関安深		安佐柴市鈴根大添八松吉粟菅渡高太成二 関小熊石佐柳本栗枋安秋大酒堀本鈴沼七小高増栗小会駒森菊草水及白菊深根佐				
10	琉 優 奏直浩大車 聖侑 亮 椋悠竜孝 想翔幸聖朴 颯晴颯根優歩 友悠 龍飛颯 瑞橙瀬 悠桜太治勇 直征匠莉		之佑樹響 那 唯陸悠旺 蒼 裕結太 光航悠望 光友泰 羽開夢元智梓音颯 智大駿愛久鈴海 侯龍太 悠陸凌信大				
11	西石須白鏡表 稻須白矢 西須泉古若 白須鏡表中柳ア 須須 表浅矢岩須 稻中 西 西白須西須泉長棚石仁東 鏡あゆり		須西須表 東西 岩西須白 須泉 中石 稻 鏡白岩仁古若須 白長 石表西若五須須あゆり 西泉西須中矢大棚西表鏡浅				
12	郷川 泉 河崎 賀川 東川 河賀 賀川 東川 泉郷 賀川 東川 泉郷		賀川 東川 泉郷 賀川 東川 泉郷				
13	55 56 57 58 59 60 61 62 63 64 65 66 67 68 69 70 71 72 73 74 75 76 77 78 79 80 81 82 83 84 85 86 87 88 89 90 91 92 93 94 95 96 97 98 99 100 101 102 103 104 105 106 107 108	二川三南石郷 田釜二吹 袋一崎殿江 央三石郷島倉ア 二三 郷川吹江二 田フ 袋二三 釜崎沼倉川田北 石ア	163 164 165 166 167 168 169 170 171 172 173 174 175 176 177 178 179 180 181 182 183 184 185 186 187 188 189 190 191 192 193 194 195 196 197 198 199 200 201 202 203 204 205 206 207 208 209 210 211 212 213 214 215 216	賀川 東川 泉郷 賀川 東川 泉郷	賀川 東川 泉郷 賀川 東川 泉郷	賀川 東川 泉郷 賀川 東川 泉郷	賀川 東川 泉郷 賀川 東川 泉郷

【中学1年以下女子シングルス】

28~51



【中学2年以下男子シングルス】

順位	選手名	所属	得点	順位	選手名	所属	得点
1	藤有草	根	137	151	余矢大	西吹	121
2	賀野本	井	137	152	矢大	西吹	121
3	賀野本	井	137	153	西吹	西吹	121
4	賀野本	井	137	154	西吹	西吹	121
5	賀野本	井	137	155	西吹	西吹	121
6	賀野本	井	137	156	西吹	西吹	121
7	賀野本	井	137	157	西吹	西吹	121
8	賀野本	井	137	158	西吹	西吹	121
9	賀野本	井	137	159	西吹	西吹	121
10	賀野本	井	137	160	西吹	西吹	121
11	賀野本	井	137	161	西吹	西吹	121
12	賀野本	井	137	162	西吹	西吹	121
13	賀野本	井	137	163	西吹	西吹	121
14	賀野本	井	137	164	西吹	西吹	121
15	賀野本	井	137	165	西吹	西吹	121
16	賀野本	井	137	166	西吹	西吹	121
17	賀野本	井	137	167	西吹	西吹	121
18	賀野本	井	137	168	西吹	西吹	121
19	賀野本	井	137	169	西吹	西吹	121
20	賀野本	井	137	170	西吹	西吹	121
21	賀野本	井	137	171	西吹	西吹	121
22	賀野本	井	137	172	西吹	西吹	121
23	賀野本	井	137	173	西吹	西吹	121
24	賀野本	井	137	174	西吹	西吹	121
25	賀野本	井	137	175	西吹	西吹	121
26	賀野本	井	137	176	西吹	西吹	121
27	賀野本	井	137	177	西吹	西吹	121
28	賀野本	井	137	178	西吹	西吹	121
29	賀野本	井	137	179	西吹	西吹	121
30	賀野本	井	137	180	西吹	西吹	121
31	賀野本	井	137	181	西吹	西吹	121
32	賀野本	井	137	182	西吹	西吹	121
33	賀野本	井	137	183	西吹	西吹	121
34	賀野本	井	137	184	西吹	西吹	121
35	賀野本	井	137	185	西吹	西吹	121
36	賀野本	井	137	186	西吹	西吹	121
37	賀野本	井	137	187	西吹	西吹	121
38	賀野本	井	137	188	西吹	西吹	121
39	賀野本	井	137	189	西吹	西吹	121
40	賀野本	井	137	190	西吹	西吹	121
41	賀野本	井	137	191	西吹	西吹	121
42	賀野本	井	137	192	西吹	西吹	121
43	賀野本	井	137	193	西吹	西吹	121
44	賀野本	井	137	194	西吹	西吹	121
45	賀野本	井	137	195	西吹	西吹	121
46	賀野本	井	137	196	西吹	西吹	121
47	賀野本	井	137	197	西吹	西吹	121
48	賀野本	井	137	198	西吹	西吹	121
49	賀野本	井	137	199	西吹	西吹	121
50	賀野本	井	137	200	西吹	西吹	121

# 【中学2年以下女子シングルス】

順位	選手名	所属	スコア	順位	選手名	所属	スコア
1	橋本 史佳	(白河二)	57	61	荒井 涼音	(浅川)	61
2	柳沼 優花	(須賀川二)	71	62	佐藤 詩音	(白河南)	62
3	小原 海優	(須賀川二)	89	63	矢部 天音	(岩瀬)	63
4	野崎 未空	(古殿)	2	64	鈴木 萌加	(大信)	64
5	樋口 風香	(中島)	58	65	芳賀 美咲	(鮫川)	65
6	伊藤 璃里杏	(白河南)	3	66	鈴木 沙葵	(五箇)	66
7	奥川 寧音	(長沼)	105	67	吉田 桜彩	(須賀川二)	67
8	遠藤 ひな	(ひらた清風)	4	68	菅井 あゆり	(古殿)	68
9	荒井 志織	(東北)	59	69	中川 優茄	(東北)	69
10	柳町 栞里	(西郷二)	5	70	根本 美優	(西袋)	70
11	伊藤 美玖	(西袋)	90	71	猪俣 早紀	(白河二)	71
12	高橋 花絵	(棚倉)	6	72	萩原 未南	(須賀川二)	72
13	高橋 美那	(須賀川二)	40	73	遠藤 彩香	(ひらた清風)	73
14	( )	( )	7	74	( )	( )	74
15	星 優季	(大信)	113	75	小磯 陽菜乃	(中島)	75
16	滝田 和佳	(小塩江)	8	76	近藤 真由美	(塙)	76
17	( )	( )	61	77	宮本 麻央	(白河二)	77
18	近内 芽生	(大信)	9	78	菅原 結希	(須賀川二)	78
19	村田 彩乃	(ひらた清風)	91	79	大竹 佑季	(矢吹)	79
20	荒川 裕菜	(古殿)	10	80	伊藤 由華	(須賀川二)	80
21	熊谷 華奈	(西郷二)	62	81	高根 秋華	(白河南)	81
22	八百板 愛芽	(矢吹)	11	82	緑川 愛梨	(東北)	82
23	井野元 遥奈	(須賀川二)	106	83	西牧 里紗	(石川)	83
24	高島 萌梨	(須賀川二)	12	84	上遠野 綾菜	(ひらた清風)	84
25	藤井 ひかり	(白河南)	63	85	富田 琴乃	(西郷二)	85
26	多田 瑞季	(五箇)	13	86	梶ヶ野 亜依	(白河二)	86
27	佐藤 芹香	(浅川)	92	87	野崎 千聖	(須賀川二)	87
28	善方 美涼	(岩瀬)	7	88	栗名 ルミナ	(長沼)	88
29	渡邊 真子	(石川)	64	89	岡部 絢花	(古殿)	89
30	吉田 朱莉	(東北)	117	90	鈴木 美紅	(大信)	90
31	矢吹 美佳	(古殿)	65	91	緑河 煌	(須賀川二)	91
32	鈴木 優奈	(大信)	15	92	鈴木 葉月	(白河二)	92
33	星 妃咲	(湯本)	93	93	小原 怜央菜	(須賀川二)	93
34	相楽 彩香	(ひらた清風)	16	94	三島 美咲	(東北)	94
35	小林 美空	(矢吹)	66	95	初見 歩	(浅川)	95
36	吉田 夢彩	(須賀川二)	17	96	石井 花凜	(大信)	96
37	丸山 紗空	(泉崎)	107	97	石部 梓	(西袋)	97
38	石井 心	(塙)	18	98	洪谷 陽香	(塙)	98
39	鈴木 菜々恵	(白河二)	67	99	富田 凪沙	(西郷二)	99
40	田邊 彩花	(須賀川二)	19	100	鈴木 絵里	(須賀川二)	100
41	穂積 英里奈	(白河南)	94	101	朝倉 滯音	(大信)	101
42	富永 晏里	(浅川)	20	102	齋藤 彩菜	(五箇)	102
43	大野 那菜	(鏡石)	68	103	室井 遥	(湯本)	103
44	( )	( )	21	104	( )	( )	104
45	佐藤 虹羽	(白河中央)	114	105	島貫 ちひろ	(ひらた清風)	105
46	齋藤 真衣	(須賀川二)	22	106	大竹 真生	(古殿)	106
47	( )	( )	69	107	( )	( )	107
48	吉村 陽香	(須賀川二)	23	108	滝田 裕夏	(須賀川二)	108
49	鈴木 優	(東北)	95	109	鈴木 加恋	(白河中央)	109
50	森 彩乃	(西郷二)	24	110	齊須 萌愛	(大信)	110
51	小松 新菜	(鮫川)	70	111	円谷 楓華	(鮫川)	111
52	星 つぐみ	(大信)	25	112	森合 奈々	(西袋)	112
53	高久 美涼	(長沼)	108	113	菰川 美奈	(東北)	113
54	三瓶 未葵	(白河二)	26	114	遠藤 有紗	(矢吹)	114
55	鈴木 遥菜	(須賀川二)	71	115	吉田 紗彩	(ひらた清風)	115
56	白坂 綾菜	(浅川)	27	116	渡辺 夏未	(白河南)	116
57	円谷 真羽	(矢吹)	96	117	安田 百花	(鏡石)	117
58	矢部 陽菜	(ひらた清風)	28	118	前田 陽葵	(須賀川二)	118
59	石部 楓	(西袋)	72	119	須藤 香澄	(泉)	119
60	緑川 綾音	(中島)		120	熊耳 由羽	(中島)	120



# 【一般男子シングルスNO.1】

① 秋山 和輝 (unite)	61	遠藤 駿介 (郡山ふれあい卓球センター)	48
2 古川 叶梧 (清陵情報高)	125	橋本 空良 (郡山六中)	49
3 金田 卓馬 (白河旭高)	62	鈴木 智也 (須賀川高)	50
4 鈴木 大雅 (郡山ふれあい卓球センター)	157	石井 隼風 (鏡石中)	51
5 鈴木 淳平 (Nexus)	63	寺内 優輝 (unite)	52
6 山本 詩恩 (鏡石中)	2	遠藤 雅幸 (古殿卓球スポ少)	53
7 佐藤 耕介 (須賀川高)	126	陣野 徹麗愛 (東北中)	54
8 車田 康文 (N・E・O)	3	鈴木 雄二 (N・E・O)	55
9 吉田 皓盛 (大東中)	4	星野 壘 (須賀川一中)	56
10 安齋 朴音 (須賀川スポ少)	64	吾妻 潤一 (郡山六中)	57
11 前田 凌太 (郡山六中)	65	佐藤 蓮 (清陵情報高)	58
12 宇佐見 彩斗 (清陵情報高)	173	大畑 和真 (白河旭高)	59
13 星 卓也 (Famiry Ties)	4	関 琥珀 (鏡石中)	60
14 青山 圭三 (須賀川クラブ)	127	鈴木 拓海 (Famiry Ties)	61
15 石井 俊礼 (鏡石中)	5	佐藤 公哉 (清陵情報高)	62
16 早川 航世 (須賀川一中)	66	関根 流輝 (大東中)	63
17 三川 春瑠 (郡山六中)	158	大木 凜太郎 (郡山六中)	64
18 菊池 大輝 (学法石川高)	67	丹羽 悠樹 (尚志高)	65
19 菅野 淳一 (須賀川スポ少)	6	久保木 斗真 (unite)	66
20 渡邊 脩太 (鏡石中)	128	星 和磨 (須賀川高)	67
21 鈴木 暉人 (郡山六中)	159	柳沼 楓太 (鏡石中)	68
22 吉田 和樹 (白河クラブ)	68	佐藤 勇樹 (K. T. T. F)	69
23 中野 洸大 (南東北春日)	181	小林 由侑 (須賀川スポ少)	70
24 橋本 敦弘 (郡山ふれあい卓球センター)	89	櫻村 裕樹 (GLORY)	71
25 古川 祐樹 (David)	8	富永 幸宏 (郡山卓球クラブ)	72
26 小川 翔 (unite)	129	鈴木 輝瑠 (清陵情報高)	73
27 緑川 柊 (Nexus)	9	水野 大輝 (David)	74
28 熊谷 悠乃 (鏡石中)	70	佐藤 拓海 (大東中)	75
29 仲野 陽翔 (清陵情報高)	155	湯田 真人 (仁井田中)	76
30 鈴木 誠人 (郡山六中)	71	安倍 勇之介 (須賀川一中)	77
31 大和田 佳希 (白河高)	10	吉田 健太 (ライフSFF)	78
32 押山 浩道 (K. T. T. F)	130	木村 海斗 (白河高)	79
33 宗像 涼太 (清陵情報高)	11	柳沼 凌太 (鏡石中)	80
34 鈴木 恵一 (有吉会)	72	石井 結翔 (郡山六中)	81
35 島木 陸斗 (須賀川高)	174	善方 博允 (須賀川高)	82
36 柳沼 祥太 (鏡石中)	73	米田 悠真 (清陵情報高)	83
37 伊藤 和馬 (清陵情報高)	172	岡部 大樹 (清陵情報高)	84
38 箭内 竜也 (大東中)	131	青木 大 (有吉会)	85
39 安倍 厚輝 (須賀川一中)	13	浅川 達也 (unite)	86
40 川名 映万 (郡山六中)	74	佐藤 一心 (須賀川高)	87
41 鴨池 勝典 (須賀川スポーツクラブ)	160	三浦 宙斗 (郡山六中)	88
42 加藤 勝人 (Famiry Ties)	75	塩田 雄佑 (Nexus)	89
43 遠藤 壮流 (David)	14	岡部 竜馬 (学法石川高)	90
44 藁谷 鉦輝 (古殿卓球スポ少)	132	横田 将人 (K. T. T. F)	91
45 二瓶 航真 (須賀川高)	15	明坂 隼人 (鏡石中)	92
46 伊藤 朋牙 (郡山六中)	76	蛭田 優雅 (中島クラブ)	93
47 小塩 浩 (N・E・O)		鈴木 優人 (GLORY)	94

決勝 44. 鈴木 (0-3) 142. 市川 (郡山ふれあい)

# 【一般男子シングルスNO.2】

95	中井 大聖 (unite)	93	市川 一成 (郡山ふれあい卓球センター)	142	
96	齊藤 篤希 (郡山六中)	31	井上 海翔 (須賀川高)	143	
97	近藤 聡太 (須賀川一中)	2	溝井 琉斗 (大東中)	144	
98	小泉 貴則 (K. T. T. F)	94	斎藤 理 (白河高)	145	
99	青木 晴一 (鏡石中)	95	鈴木 結羽 (郡山六中)	146	
100	古川 魁 (清陵情報高)	165	井関 順一 (ライフSFF)	147	
101	菊池 拓真 (郡山ふれあい卓球センター)	32	遠藤 駿 (郡山六中)	148	
102	関根 泉暉 (大東中)	142	111	遠藤 薫 (鏡石中)	149
103	飛澤 快斗 (鏡石中)	23	150	遠藤 暁仁 (古殿卓球スポ少)	150
104	阿保 康一 (あぼくらぶ)	13	49	高瀬 歩夢 (清陵情報高)	151
105	佐々木 和哉 (Nexus)	96	112	渡辺 広大 (郡山六中)	152
106	滝口 智雄 (有吉会)	97	178	三森 健司 (有吉会)	153
107	小塩 真輝 (須三中)	24	113	村越 幸史 (N・E・O)	154
108	柳沼 莉空 (郡山六中)	2	50	青木 朋希 (仁井田中)	155
109	佐藤 心 (清陵情報高)	35	151	鷲尾 峻 (白河旭高)	156
110	梅津 由宇 (須賀川高)	98	51	金澤 駿 (塙中)	157
111	斎藤 喬 (白河高)	166	114	根本 信也 (鏡石中)	158
112	佐藤 雄斗 (David)	99	170	君島 匠 (unite)	159
113	安海 匠真 (鏡石中)	36	115	山崎 悠 (須賀川一中)	160
114	佐々木 俊博 (郡山六中)	144	52	桑嶋 隆 (Nexus)	161
115	田所 璃空 (古殿卓球スポ少)	37	52	橋本 璃音 (須賀川高)	162
116	小林 優斗 (須賀川スポ少)	100	53	橋本 優斗 (鏡石中)	163
117	谷津 信明 (N・E・O)	143	116	横田 航大 (学法石川高)	164
118	角田 大地 (学法石川高)	143	186	松浦 拓真 (清陵情報高)	165
119	田村 春詠 (須賀川高)	101	184	中村 翔 (N・E・O)	166
120	加藤 慎也 (Famiry Ties)	38	117	山崎 宙 (須賀川高)	167
121	藤井 和輝 (Nexus)	149	54	小原 俊臣 (Nexus)	168
122	伊藤 陸 (鏡石中)	39	153	岡部 佑音 (須賀川スポ少)	169
123	荒井 駿人 (清陵情報高)	102	65	小林 央河 (清陵情報高)	170
124	真船 友樹 (白河高)	103	118	市川 倭大 (白河旭高)	171
125	柴田 唯斗 (清陵情報高)	40	71	植木 遥平 (中島クラブ)	172
126	石名 裕貴 (unite)	148	119	植木 遥平 (中島クラブ)	172
127	鎌田 葦瑠真 (郡山六中)	41	56	吉田 信也 (有吉会)	173
128	高田 将輝 (須賀川一中)	6	154	阿部 秀平 (鏡石中)	174
129	古川 晴規 (郡山ふれあい卓球センター)	104	57	矢吹 優吏 (学法石川高)	175
130	鶴楨 優馬 (白河旭高)	178	120	割柏 響 (清陵情報高)	176
131	古川 啓助 (須賀川スポーツクラブ)	105	180	松本 昂明 (郡山六中)	177
132	深谷 孝凱 (鏡石中)	42	121	飛田 直幸 (南東北春日)	178
133	諸橋 俊輔 (郡山六中)	147	58	鈴木 誠真 (郡山六中)	179
134	志賀 尋人 (清陵情報高)	43	155	高橋 克典 (K. T. T. F)	180
135	須田 伊織 (須賀川高)	106	69	荒井 優太 (清陵情報高)	181
136	櫻村 真生 (西袋中)	168	122	関根 恭平 (大東中)	182
137	及川 蓮 (大東中)	107	177	熊谷 帆高 (須賀川一中)	183
138	根本 郁弥 (仁井田中)	44	123	塩田 翼 (Famiry Ties)	184
139	矢内 徹 (南東北春日)	148	156	伊藤 成海 (尚志高)	185
140	根本 夢翔 (郡山六中)	45	60	相楽 未来 (鏡石中)	186
141	栗城 大輔 (GLORY)	108	124	中島 永翔 (須賀川高)	187
				西澤 直輝 (unite)	188

# 【一般女子シングルス】

1 水野 真子 (学法石川高)	3	19 佐藤 珠璃 (学法石川高)	34
2 邊見 れいら (東北中)	1	20 緑川 奈々美 (古殿卓球スポ少)	35
3 小林 直未 (白河高)	35	21 遠藤 理緒 (郡山ふれあい卓球センター)	36
4 込山 夏希 (鏡石中)	4	22 吉田 朱莉 (東北中)	37
5 平栗 莉帆 (清陵情報高)	51	23 緑川 綾音 (中島クラブ)	38
6 藤澤 亜里紗 (白河旭高)	5	24 渡邊 美晴 (鏡石中)	39
7 根本 智雅 (鏡石中)	36	25 鈴木 佑那 (清陵情報高)	40
8 本泉 恵理菜 (郡山ふれあい卓球センター)	6	26 石井 瑞希 (須賀川高)	41
9 阿部 由梨亜 (須賀川高)	59	27 志波 愛華 (チーム海老原)	42
10 滝田 美裕 (須賀川高)	7	28 井上 円花 (清陵情報高)	43
11 吉田 有成 (清陵情報高)	37	29 君島 瑠莉 (鏡石中)	44
12 森 優芽 (鏡石中)	8	30 伊藤 愛寿美 (郡山ふれあい卓球センター)	45
13 渡邊 芽依 (郡山ふれあい卓球センター)	52	31 六坂 七海 (鏡石中)	46
14 根本 千尋 (鏡石中)	9	32 鈴木 有彩 (須賀川高)	47
15 齋藤 真衣 (須賀川スポ少)	38	33 佐藤 仁美 (白河高)	48
16 小磯 陽菜乃 (中島クラブ)	10	34 相樂 郁美 (N・E・O)	49
17 村越 侑美子 (N・E・O)	63	35 佐藤 ひなた (郡山ふれあい卓球センター)	50
18 森 雪名 (David)	11	36 根本 弥子 (白河旭高)	51
19 齋橋 飛香 (白河高)	39	37 村越 妃奈乃 (鏡石中)	52
20 緑州 煌 (須賀川スポ少)	12	38 志波 好恵 (チーム海老原)	53
21 安藤 菜那 (須賀川高)	53	39 小林 美穂 (須賀川高)	54
22 碓川 美奈 (東北中)	13	40 中川 優茄 (東北中)	55
23 熊田 菜由子 (鏡石中)	40	41 大野 那菜 (鏡石中)	56
24 上遠野 桃花 (清陵情報高)	14	42 岡部 珠美 (清陵情報高)	57
25 遠藤 鈴佳 (尚志高)	60	43 吉田 悠莉 (清陵情報高)	58
26 橋本 実幸 (須賀川高)	15	44 佐藤 恵麻 (須賀川高)	59
27 荒井 志織 (東北中)	41	45 中野 聡美 (南東北春日)	60
28 渡邊 詩菜乃 (郡山ふれあい卓球センター)	16	46 小針 惟捺 (鏡石中)	61
29 安田 百花 (鏡石中)	54	47 三島 美咲 (東北中)	62
30 大木 陽奈 (鏡石中)	17	48 五十嵐 早弥香 (須賀川スポ少)	63
31 鈴木 心絆 (あゆりジュニア)	42	49 小松 玲奈 (白河高)	64
32 大和田 愛 (チーム海老原)	18	50 関根 葉菜 (鏡石中)	65
33 渡邊 美波 (N・E・O)		51 水野 あかね (N・E・O)	66

3

キ

【一般男子ダブルス】

草谷

1 中井・秋山 (UNITE)	21	37 鈴木・栗城 (GLORY)	43
2 根本・鈴木 (郡山六中)	1	11 加藤・鈴木 (Family Ties)	44
3 安倍(男)・星野 (須一中)	53	高橋・佐藤 (K. T. T. F)	45
4 岡部・宗像 (清陵情報高)	22	38 青木・柳沼(凌) (鏡石中)	46
5 関根(泉)・関根(葵) (大東中)	69	前田・諸橋 (郡山六中)	47
6 遠藤(瞭)・田所 (古殿中)	23	39 松本・石井 (郡山六中)	48
7 志賀・柴田 (清陵情報高)	2	12 吉田(博)・横田 (学法石川高)	49
8 梅津・佐藤 (須賀川高)	54	石井・渡邊 (鏡石中)	50
9 小泉・横田 (K. T. T. F)	3	13 中島・山崎 (須賀川高)	51
10 伊藤・熊谷 (鏡石中)	24	40 佐藤(公)・伊藤 (清陵情報高)	52
11 三川・遠藤 (郡山六中)	71	塩田・佐々木 (NEXUS)	53
12 松浦・古川 (清陵情報高)	25	41 車田・村越 (N・E・O)	54
13 大木・伊藤 (郡山六中)	4	14 箭内・及川 (大東中)	55
14 角田・稲田 (David)	55	吾妻・渡辺 (郡山六中)	56
15 角田・長倉 (学法石川高)	26	42 井上・田村 (須賀川高)	57
16 佐藤・二瓶 (須賀川高)	70	43 滝口・三森 (有吉会)	58
17 加藤・塩田 (Family Ties)	27	44 植木・蛭田 (中島クラブ)	59
18 吉田・井関 (ライフSFF)	56	45 阿部・山本 (鏡石中)	60
19 相楽・円谷 (鏡石中)	5	64 荒井(駿)・佐藤(颯) (清陵情報高)	61
20 市川・鷺尾 (白河旭高)	28	15 高田・早川 (須一中)	62
21 鈴木・菊池 (郡山ふれあい卓球センター)	81	44 西澤・君島 (UNITE)	63
22 谷津・中村 (N・E・O)	29	45 小塩・鈴木 (N・E・O)	64
23 佐藤・水野 (David)	4	16 鎌田・柳沼 (郡山六中)	65
24 宇佐見・小林 (清陵情報高)	57	65 小川・寺内 (UNITE)	66
25 須田・鈴木 (須賀川高)	30	46 生原・桑嶋 (NEXUS)	67
26 溝井・関根(流) (大東中)	71	湯田・櫻村 (仁井田中)	68
27 鈴木・橋本 (郡山六中)	31	47 佐藤・吉田 (大東中)	69
28 橋本・深谷 (鏡石中)	58	安倍(厚)・山崎 (須一中)	70
29 鈴木・青木 (有吉会)	7	66 柳沼・飛澤 (鏡石中)	71
30 田原・吉田 (西袋中)	32	17 高瀬・古川 (清陵情報高)	72
31 富永・中野 (郡山卓球クラブ)	78	48 石名・浅川 (UNITE)	73
32 久保木・緑川 (UNITE NEXUS)	33	49 関・柳沼(祥) (鏡石中)	74
33 根本・安海 (鏡石中)	8	18 鈴木・割柏 (清陵情報高)	75
34 藤井・鈴木 (NEXUS)	59	67 佐々木・鈴木 (郡山六中)	76
35 吉田(裕)・矢吹 (学法石川高)	9	19 岡部・菊地 (学法石川高)	77
36 鈴木・川名 (郡山六中)	34	50 善方・星 (須賀川高)	78
37 島木・橋本 (須賀川高)	72	岡部・小林(由) (須賀川スポ少)	79
38 熊谷・遠藤 (須一中)	35	51 大畑・金田 (白河旭高)	80
39 伊藤・丹羽 (尚志高)	60	68 荒井(優)・佐藤(心) (清陵情報高)	81
40 米田・仲野 (清陵情報高)	10	20 遠藤(雅)・葉谷 (古殿中)	82
41 安齋・小林(優) (須賀川スポ少)	36	52 三浦・齋藤 (郡山六中)	83
42 橋本・古川 (郡山ふれあい卓球センター)		遠藤・市川 (郡山ふれあい卓球センター)	84

# 【一般女子ダブルス】

順位	選手名	所属	順位	選手名	所属		
1	水野・佐藤	(学法石川高)	16	佐藤・渡邊(芽)	(郡山ふれあい卓球センター)		
2	齊須・朝倉	(大信中)	1	8	緑川・邊見	(東北中)	
3	大和田・遠藤	(チーム海老原)	24	20	水野・清水	(西袋中)	
4	遠藤・本泉	(郡山ふれあい卓球センター)	2	9	小針・根本(千)	(鏡石中)	
5	安藤・阿部	(須賀川高)	17	26	10	緑河・齋藤	(須賀川スポ少)
6	大木・君島	(鏡石中)	3	21	11	込山・渡邊	(鏡石中)
7	藤澤・根本	(白河旭高)	28	29	11	鈴木(優)・鈴木(萌)	(大信中)
8	佐藤・ <sup>トガ</sup> 喬橋	(白河高)	4	30	11	滝田・小林	(須賀川高)
9	緑川・小磯	(中島クラブ)	18	12	12	渡辺・松本	(須賀川クラブ)
10	<sup>3&lt;</sup> 六坂・森	(鏡石中)	5	22	13	佐藤・鈴木	(須賀川高)
11	石井・橋本	(須賀川高)	25	13	13	村越・熊田	(鏡石中)
12	岩崎・常松	(稲田中)	6	27	14	星・鈴木(美)	(大信中)
13	安田・根本(智)	(鏡石中)	19	14	14	小林・小松	(白河高)
14	祓川・吉田	(東北中)	7	23	15	志波・志波	(チーム海老原)
15	渡邊・(詩)・伊藤	(郡山ふれあい卓球センター)		15	15	大野・関根 (鏡石中)	30
						相楽・森 (NEO. David)	
						渡邊・水野 (N・E・O)	31

3

3

井

2

## 【ラージボール男子】

男子 A リーグ		鴨池	菅野	鈴木	吉田	勝敗	順位
4 3	1	鴨池 勝典 (須賀川スポーツクラブ)	2-0 <sub>6</sub>	2-0 <sub>4</sub>	2-0 <sub>2</sub>	3:0	1
	2	菅野 淳一 (須賀川スポ少)	0-2	2-0 <sub>1</sub>	2-0 <sub>3</sub>	2:1	2
	3	鈴木 聖 (メリーピンポンズ)	0-2	0-2	2-0 <sub>5</sub>	1:2	3
	4	吉田 勝吉 (須賀川スポーツクラブ)	0-2	0-2	0-2	0:3	4

男子 B リーグ		久保木	大澤	青山	小塩	勝敗	順位
	1	久保木 典 (メリーピンポンズ)	0-2 <sub>6</sub>	0-2 <sub>4</sub>	0-2 <sub>2</sub>	0:3	4
1	2	大澤 進 (須賀川スポーツクラブ)	2-0	2-0 <sub>1</sub>	2-1 <sub>3</sub>	3:0	1
2	3	青山 圭三 (須賀川クラブ)	2-0	0-2	2-0 <sub>5</sub>	2:1	2
	4	小塩 浩 (N・E・O)	2-0	1-2	0-2	1:2	3

### 決勝トーナメント

A 1	鴨池 (須賀川スポーツクラブ)	0			
B 2	青山 (須賀川クラブ)	2	0		
B 1	大澤 (須賀川)	2	2		大澤
A 2	菅野 (須賀川スポ少)	1			

## 【ラージボール女子】

女子 決勝 リーグ		渡辺	鈴木	松本	勝敗	順位
1	渡辺 節子 (須賀川クラブ)		1-2 <sub>3</sub>	0-2 <sub>2</sub>	0:2	3
2	鈴木 優子 (メリーピンポンズ)	2-1		2-1 <sub>1</sub>	2:0	1
3	松本 恵美子 (須賀川クラブ)	2-0	1-2		1:1	2