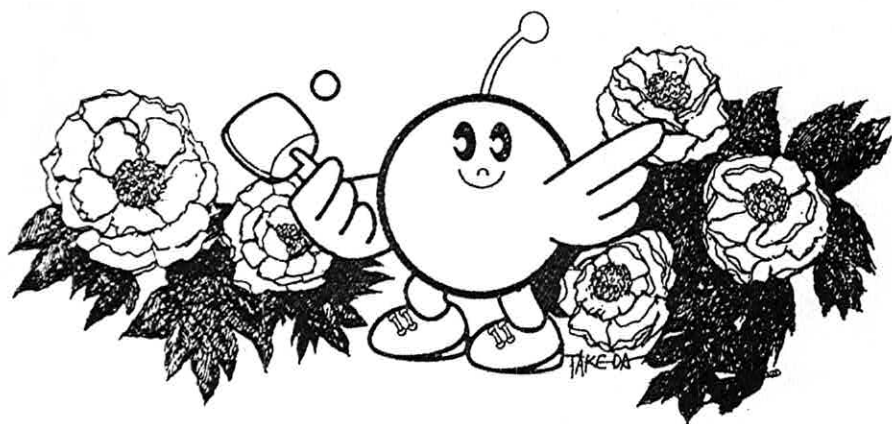


第52回 須賀川市民体育祭 【卓球競技】



記録

開会式順序

進行：森藤 由紀恵

- | | | |
|---|-------------|----------|
| 1 | 開式のことば | (小塩 浩) |
| 2 | 優勝杯・トロフィー返還 | (前年度優勝者) |
| 3 | 会長あいさつ | (伊藤 平男) |
| 4 | 競技上の注意 | (海老原 篤) |
| 5 | 選手宣誓 | (小林 優斗) |
| 6 | 会場使用上の注意 | (五十嵐 毅) |
| 7 | 閉式のことば | (小塩 浩) |

と き：令和元年9月23日(月・祝)
と ころ：須賀川アリ一十
主 催：須賀川市体育協会
須賀川市
(公財)須賀川市スポーツ振興協会
主 管：須賀川市卓球協会

須賀川市民体育祭【卓球競技】記録

令和元年9月23日(月・祝) 須賀川アリーナ

種目	優勝	準優勝	第3位	第3位	参加者
小学男子1部	宮崎 遼太郎 (須賀川スポ少)	関根 颯音 (須賀川スポ少)	鈴木 悠斗 (須賀川スポ少)	()	3
小学女子1部	芳賀 優那 (須賀川スポ少)	駒木根 凌那 (須賀川スポ少)	小林 花奈美 (須賀川スポ少)	滝田 千晏 (須賀川スポ少)	4
小学男子2部	郷 颯真 (須賀川スポ少)	()	()	()	1
小学女子2部	五十嵐麗々花 (須賀川スポ少)	池島 怜奈 (須賀川スポ少)	()	()	2
中学男子団体	須賀川市立 第二中学校	須賀川市立 第三中学校	須賀川市立 第一中学校	鏡石町立 鏡石中学校	9
中学女子団体	須賀川市立 第二中学校	須賀川市立 第三中学校	鏡石町立 鏡石中学校	須賀川市立 長沼中学校	6
中学男子 シングルス	安部 勇之介 (須賀川一中)	岡部 佑音 (須賀川二中)	樫村 真生 (西袋中)	湯田 真人 (仁井田中)	136
中学女子 シングルス	遠藤 加澄 (須賀川三中)	橋本 野乃佳 (須賀川二中)	緑河 煌 (須賀川二中)	鈴木 花恵良 (須賀川三中)	75
一般男子 シングルス	五十嵐 諒 (東北大学)	小塩 浩 (N・E・O)	中村 翔 (N・E・O)	荒井 良幸 (須賀川三中教員)	28
一般女子 シングルス	水野 あかね (N・E・O)	丹内 洋子 (須賀川クラブ)	相楽 郁美 (N・E・O)	中島 彩奈 (岩瀬農業高)	7
ラージボール 男子1部	小塩 浩 (N・E・O)	大澤 進 (須賀川クラブ)	青山 圭三 (須賀川クラブ)	菅野 淳一 (須賀川スポ少)	10
ラージボール 女子1部	石川 淳子 (楽々クラブ)	吉田カツイ (楽々クラブ)	森 栄子 (楽々クラブ)	松本恵美子 (須賀川クラブ)	4
ラージボール 男子2部	参 ()	加 ()	な ()	し ()	0
ラージボール 女子2部	参 ()	加 ()	な ()	し ()	0
教職員の部 男	松村 圭祐 (湯本中教員)	青山 圭三 (須賀川クラブ)	鈴木 正美 (須賀川三中教員)	渡辺 元気 (湯本中教員)	4
教職員の部 女	丹内 洋子 (須賀川クラブ)	()	()	()	1

記録に関する問合せ先：須賀川市卓球協会事務局長 五十嵐 毅 bassara793@gmail.com

大会記録は須賀川市卓球協会ウェブサイト www.sukagawa-kennan-tta.com でもご覧いただけます。

【小学生の部】

31コート

試合のない選手とその保護者で審判

小学男子 1 部		関根	鈴木	宮崎	勝-敗	順位
1	関根 颯音 (須スポ少)		3-2 ○	2-3 ✕	1-1	2
2	鈴木 悠斗 (須スポ少)	2-3 ✕		1-3 ✕	0-2	3
3	宮崎 遼太郎 (須スポ少)	3-2 ○	3-1 ○		2-0	1

表内の数字が試合順序

32コート

試合のない選手とその保護者で審判

小学女子 1 部		滝田	芳賀	小林	駒木根	勝-敗	順位
1	滝田 千晏 (須スポ少)		0-3 ✕	0-3 ✕	0-3 ✕	0-3	4
2	芳賀 優那 (須スポ少)	3-0 ○		3-0 ○	3-0 ○	3-0	1
3	小林 花奈美 (須スポ少)	3-0 ○	0-3 ✕		1-3 ✕	1-2	3
4	駒木根 凌那 (須スポ少)	3-0 ○	0-3 ✕	3-1 ○		2-1	2

表内の数字が試合順序

33コート

試合のない選手とその保護者で審判

小学男女 2 部		郷	池島	五十嵐	勝-敗	順位
男子 2 部	1 郷 颯真 (須スポ少)		3-0 ○	3-0 ○	2-0	1
女子 2 部	2 池島 怜奈 (須スポ少)	0-3 ✕		0-3 ✕	0-2	3
	3 五十嵐 麗々花 (須スポ少)	0-3 ✕	3-0 ○		1-1	2

表内の数字が試合順序

【 中 学 男 子 団 体 】

予選Aグループ

No.	チーム名	須賀川三	長沼	大東	勝-敗	得点	順位
1	須賀川二	○	○	○	2-0	6	1
2	長沼	×	○	×	0-2	2	3
3	大東	×	○	○	1-1	4	2

		1~5コート(5台進行)			
第1試合	須賀川二	対	大東	東	
第2試合	長沼	対	大東	東	
第3試合	須賀川二	対	長沼	沼	

予選Bグループ

No.	チーム名	鏡石	須賀川一	仁井田	勝-敗	得点	順位
1	鏡石	○	○	○	1-1	4	2
2	須賀川一	×	○	○	2-0	6	1
3	仁井田	×	×	○	0-2	2	3

		6~10コート(5台進行)			
第1試合	鏡石	対	仁井田	田	
第2試合	須賀川一	対	仁井田	田	
第3試合	鏡石	対	須賀川一	一	

予選Cグループ

No.	チーム名	須賀川三	西袋	稲田	勝-敗	得点	順位
1	須賀川三	○	○	○	2-0	4	1
2	西袋	×	○	×	0-2	2	3
3	稲田	×	○	○	1-1	4	2

		11~15コート(5台進行)			
第1試合	須賀川三	対	稲田	田	
第2試合	西袋	対	稲田	田	
第3試合	須賀川三	対	西袋	袋	

予選グループリーグの注意事項

- ◇5番まで試合を行い、記録は5-0, 4-1, 3-2
- ◇組合せが上の(番号の早い)ほうがステージに向かって左側のベンチ
- ◇5台進行のため団体メンバー以外による審判を許可する

1位リーグ

No.	チーム名	須二	須一	須三	勝-敗	得点	順位
A1	須二	○	○	○	2-0	6	1
B1	須一	×	○	×	0-2	2	3
C1	須三	×	○	○	1-1	4	2

		1~5コート(5台進行)			
第1試合	須二	対	須三	三	
第2試合	須一	対	須三	三	
第3試合	須二	対	須一	一	

2位リーグ

No.	チーム名	大東	鏡石	稲田	勝-敗	得点	順位
A2	大東	○	○	○	0-2	2	3
B2	鏡石	×	○	×	2-0	6	1
C2	稲田	×	×	○	1-1	4	2

		6~10コート(5台進行)			
第1試合	大東	対	稲田	田	
第2試合	鏡石	対	稲田	田	
第3試合	大東	対	鏡石	石	

3位リーグ

No.	チーム名	長沼	仁井田	西袋	勝-敗	得点	順位
A3	長沼	○	○	○	0-2	2	3
B3	仁井田	×	○	×	1-1	4	2
C3	西袋	×	○	○	2-0	6	1

		11~15コート(5台進行)			
第1試合	長沼	対	西袋	袋	
第2試合	仁井田	対	西袋	袋	
第3試合	長沼	対	仁井田	田	

順位リーグ(決勝リーグ)の注意事項

- ◇3点先取法で実施し、勝敗が決定した時点で試合終了
- ◇組合せが上の(番号の早い)ほうがステージに向かって左側のベンチ
- ◇表彰は…
 - 1位: 1位リーグ1位
 - 2位: 1位リーグ2位
 - 3位: 1位リーグ3位と2位リーグ1位
- ◇5台進行のため団体メンバー以外による審判を許可する

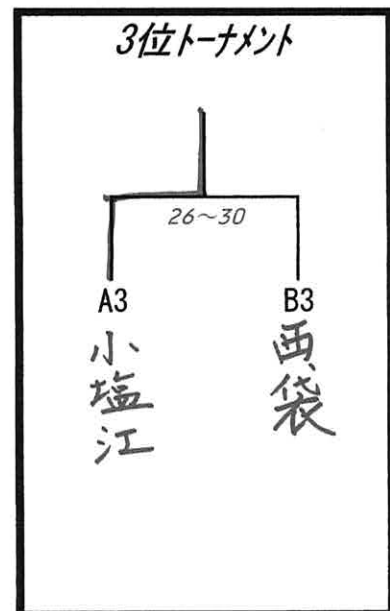
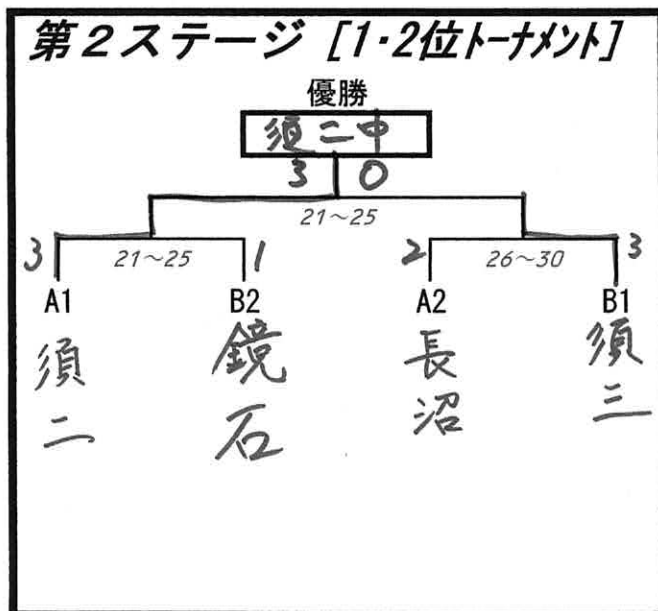
【 中 学 女 子 団 体 】

第1ステージ [予選リーグ] 予選は5番まで行い記録は5-0, 4-1, 3-2
 組合せが上の(番号が早い)ほうがステージに向かって左側のベンチ

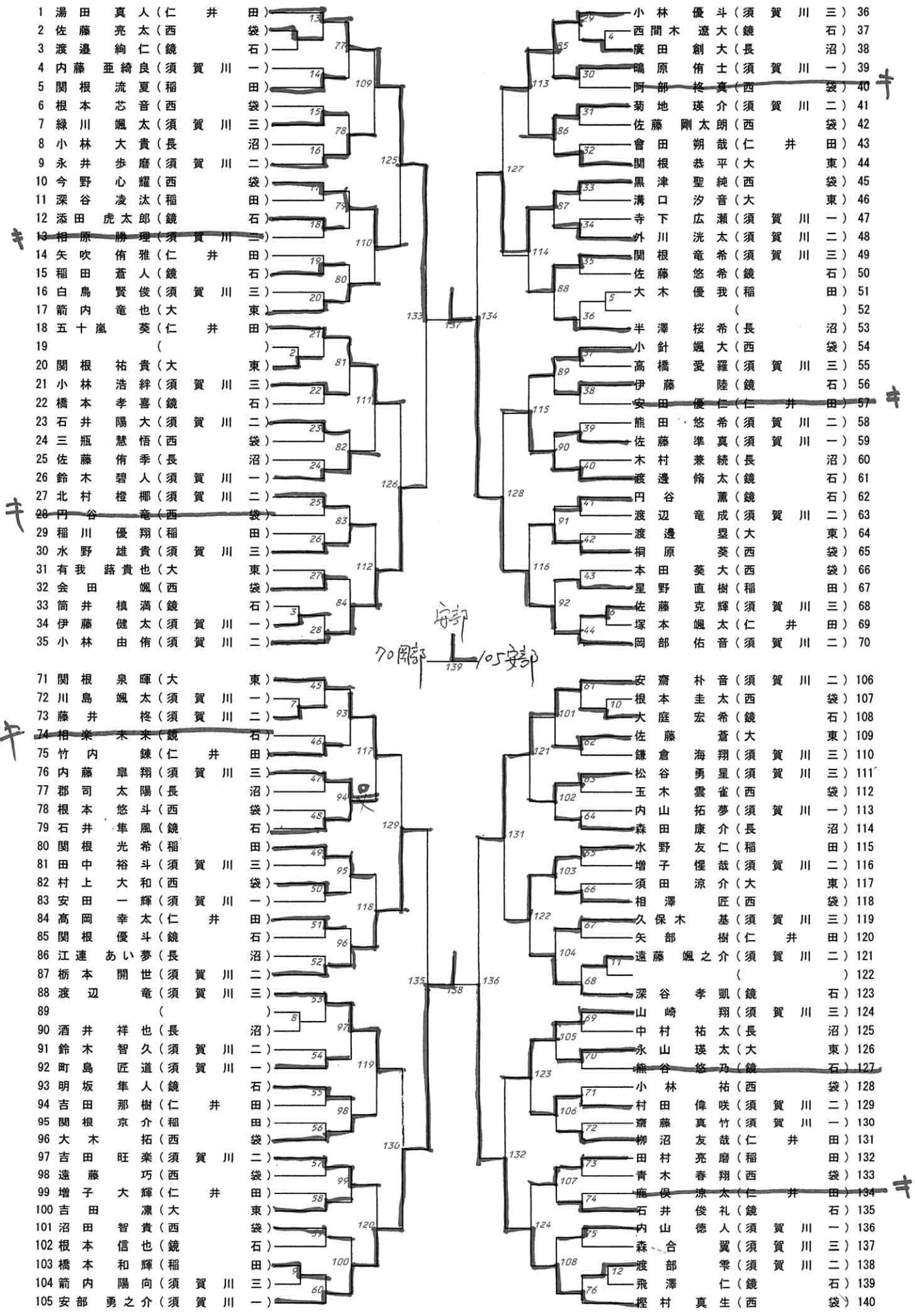
Aグループ 21~25コート		須賀川二	小塩江	長沼	勝-敗	得点	順位
1	須賀川二		○4-1	○4-1	2-0	4	1
2	小塩江	×		×1-4	0-2	2	3
3	長沼	×	○		1-1	3	2

Bグループ 26~30コート		須賀川三	鏡石	西袋	勝-敗	得点	順位
1	須賀川三		○4-1	○5-0	2-0	4	1
2	鏡石	×		○4-1	1-1	3	2
3	西袋	×	×		0-2	2	3

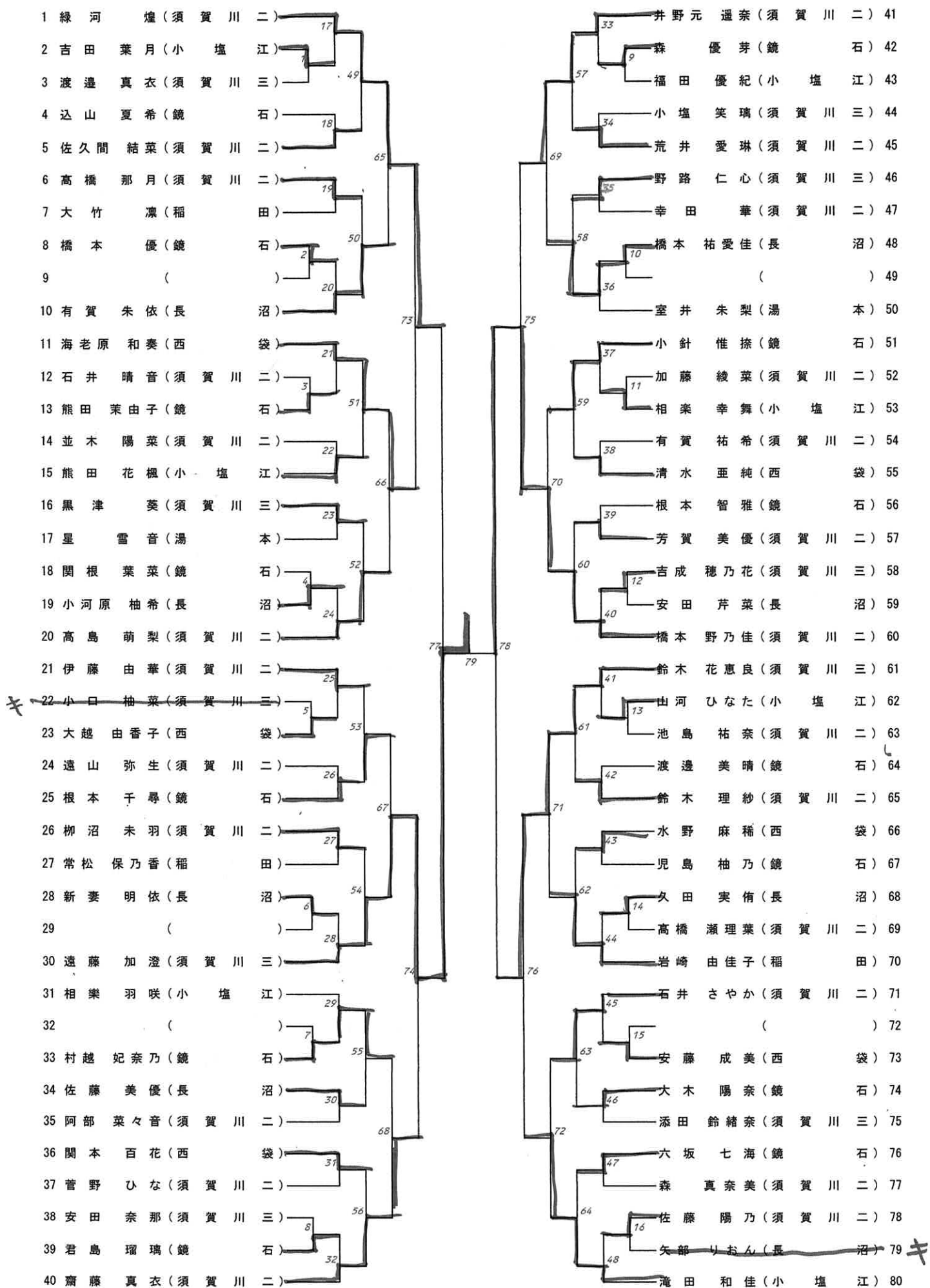
試合順序 3チーム ① 1-3 ② 2-3 ③ 1-2



【中学男子シングルス】

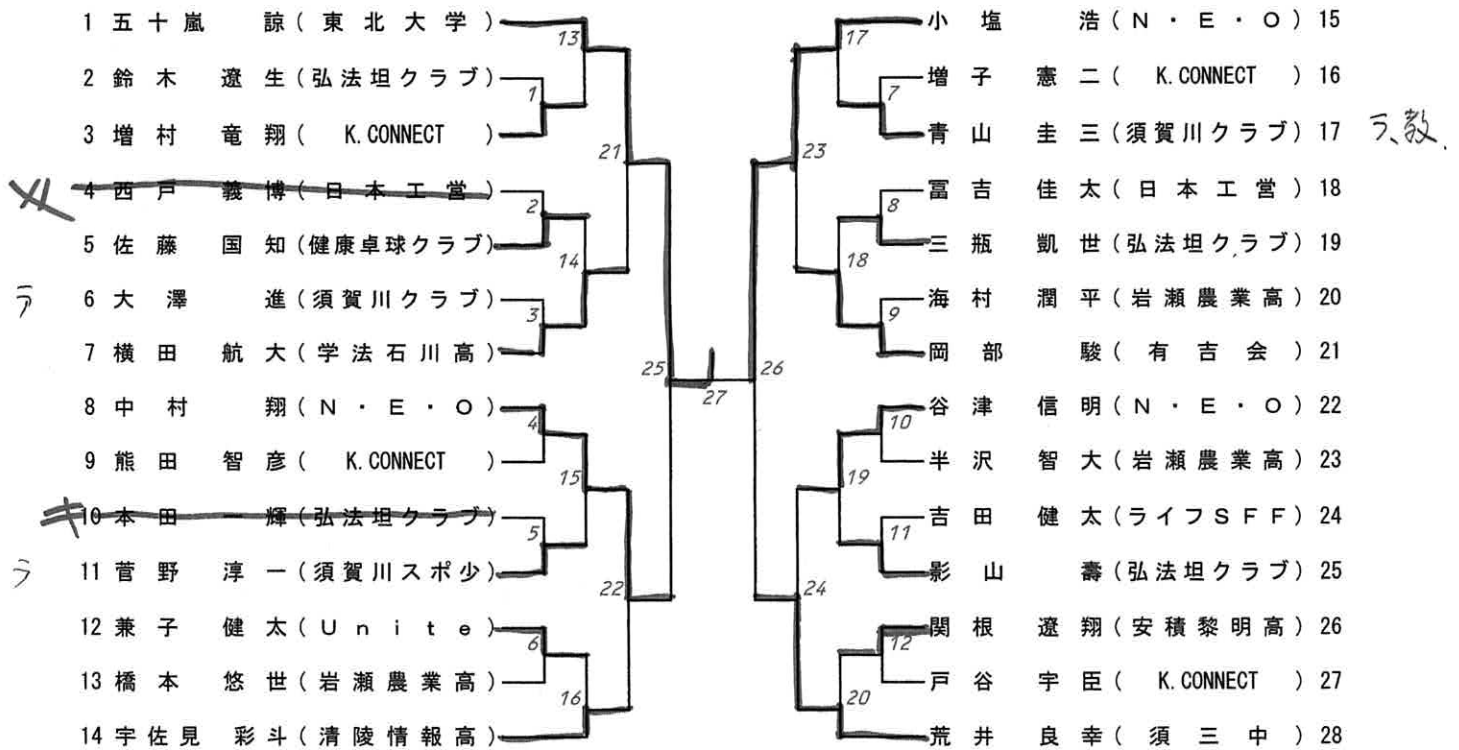


【中学女子シングルス】



【一般男子シングルス】

34~45コート



【一般女子シングルス】

予選Aリーグ	水野	佐久間	中島	深谷	勝敗	順位
1 水野 あかね (N・E・O)	-	3-0 6	3-0 4	3-0 2	3:0	1
2 佐久間 雨音 (岩瀬農業高)	0-3	-	2-3 1	0-3 3	0:3	4
3 中島 彩奈 (岩瀬農業高)	0-3	3-2	-	3-1 5	2:1	2
4 深谷 紗那 (K.CONNECT)	0-3	3-0	1-3	-	1:2	3

19コート

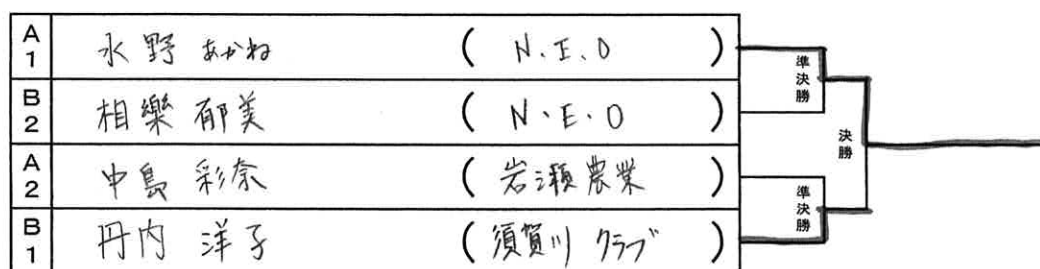
丹内

予選Bリーグ	相楽	丹内	大竹	勝敗	順位
1 相楽 郁美 (N・E・O)	-	1-3 3	3-0 2	1:1	2
2 丹内 洋子 (須賀川クラブ)	3-1	-	3-0 1	2:0	1
3 大竹 菜月 (岩瀬農業高)	0-3	0-3	-	0:2	3

20コート

<一般女子シングルス決勝トーナメント>

19, 20コート



【ラージボール男子】

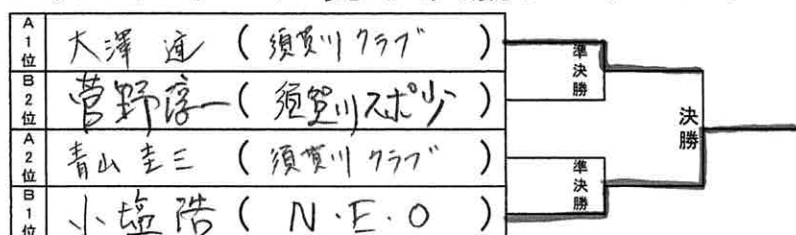
16コート

予選Aリーグ	大澤	青山	鈴木	佐藤	佐藤	勝敗	順位
1 大澤 進 (須賀川クラブ)		10 2-0	7 2-0	4 2-0	1 2-0	4:0	1
2 青山 圭三 (須賀川クラブ)	0x2		5 2-0	2 2-0	8 2-0	3:1	2
3 鈴木 聖 (メリーピンポンズ)	0x2	0x2		9 2-0	3 1x2	1:3	4
4 佐藤 敏信 (楽々クラブ)	0x2	0x2	0x2		6 0x2	0:4	5
5 佐藤 国知 (健康卓球クラブ)	0x2	0x2	2-0	2-0		2:2	3

17コート

予選Bリーグ	菅野	久保木	小塩	吉田	山寺	勝敗	順位
1 菅野 淳一 (須賀川スポ少)		10 2-0	7 0-2	4 2-0	1 2-0	3:1	2
2 久保木 典 (メリーピンポンズ)	x		5 0-2	2 2-0	8 2-0	2:2	3
3 小塩 浩 (N・E・O)	0	0		9 2-0	3 2-0	4:0	1
4 吉田 勝吉 (須賀川クラブ)	x	x	x		6 2-0	1:3	4
5 山寺 勇 (楽々クラブ)	x	x	x	x		0:4	5

〈ラージボール男子決勝トーナメント〉



【ラージボール女子】

18コート

決勝リーグ	松本	石川	吉田	森	勝敗	順位
1 松本恵美子 (須賀川クラブ)		6 1-2	4 0-2	2 0-2	0:3	4
2 石川 淳子 (楽々クラブ)	0 2-1		1 0 2-0	3 0 2-0	3:0	1
3 吉田カツイ (楽々クラブ)	0 2-0	x 0-2		5 0 2-0	2:1	2
4 森 栄子 (楽々クラブ)	0 2-0	x 0-2	x 0-2		1:2	3

【教職員の部男女】

コートは別途指定

女子の参加者が1名のため男子と交流試合を実施	丹内	鈴木	松村	青山	渡辺	勝敗	順位
1 丹内 洋子 (須賀川クラブ)		10 3-2	7 2-3	8 3-1	7 1-3	2:2	1
2 鈴木 正美 (須賀川三中)	x 2-3		x 1-3	x 2-3	8 3-1	1:3	3
3 松村 圭祐 (湯本中)	0 3-2	0 3-1		9 0 3-1	3 0 3-0	4:0	1
4 青山 圭三 (須賀川クラブ)	x 1-3	0 3-0	1 x 3		6 0 3-0	2:2	2
5 渡辺 元気 (湯本中)	0 3-1	x 1-3	x 0-3	x 0-3		1:3	4

1-2
3-0
2-1
0-3