

第46回 福島県中学生学年別卓球選手権県南大会 記録

兼 県大会【5月19日(日)須賀川アリーナ】出場資格者一覧 1/2

【中学1年男子】

参加者 61

| 順位 | 氏名 | 所属 |
|----|--------------------|---------|
| 1 | 成富 結飛 | 中 島 |
| 2 | 小針 悠大 | 中 島 |
| 3 | 吉村 治希 | あゆりジュニア |
| 4 | 森田 祥史 | 東 北 |
| 5 | 五十嵐 葵 | 仁 井 田 |
| 6 | 古賀 瑛士 | 西 郷 二 |
| 7 | 鈴木 翔太 | 表 郷 |
| 8 | 芳賀 翔太 | 中 島 |
| 9 | 須藤 璃久 | 浅 川 |
| 10 | 西牧 龍志 | 白河中央 |
| 11 | 鈴木 大瑚 | 棚 倉 |
| 12 | 佐川 雅泉 | 古 殿 |
| 13 | 古賀 舜也 | 西 郷 二 |
| 14 | 近藤 洸 | 棚 倉 |
| 15 | 阿部 柊真 | 西 袋 |
| 16 | 斎藤 匠 | 東 |
| 17 | 協会推薦 (後日該当校に連絡) | |
| 18 | | |
| 19 | | |
| 20 | | |
| 21 | | |
| 22 | | |
| 23 | | |
| 24 | | |

【中学2年男子】

参加者 183

| 順位 | 氏名 | 所属 |
|----|--------|-------|
| 1 | 山田 翔太 | 浅 川 |
| 2 | 佐久間 大和 | 浅 川 |
| 3 | 岡部 佑音 | 須賀川二 |
| 4 | 安部 勇之介 | 須賀川一 |
| 5 | 小林 優斗 | 須賀川三 |
| 6 | 近藤 浩太 | 棚 倉 |
| 7 | 瀧浪 優広 | 白河中央 |
| 8 | 小林 由侑 | 須賀川二 |
| 9 | 森 侯耀 | 西 郷 二 |
| 10 | 山崎 翔 | 須賀川三 |
| 11 | 堀越 雄太 | 東 |
| 12 | 橋本 凌 | 泉 |
| 13 | 栃本 開世 | 須賀川二 |
| 14 | 安齋 朴音 | 須賀川二 |
| 15 | 渡辺 竜 | 須賀川三 |
| 16 | 佐藤 海 | 浅 川 |
| 17 | 鈴木 潤 | 表 郷 |
| 18 | 根本 卓摩 | 表 郷 |
| 19 | 大谷 直暉 | 東 北 |
| 20 | 小林 海斗 | 泉 |
| 21 | 木野内 陽斗 | 泉 崎 |
| 22 | 早津 慧 | 西 郷 二 |
| 23 | 渡邊 脩太 | 鏡 石 |
| 24 | 半澤 桜希 | 長 沼 |
| 25 | 登坂 仁博 | 石 川 |
| 26 | 関根 流夏 | 稲 田 |
| 27 | 黒津 聖純 | 西 袋 |
| 28 | 深澤 吏緒 | 泉 崎 |
| 29 | 瀬和 隼正 | 矢 吹 |
| 30 | 松谷 勇星 | 須賀川三 |
| 31 | 駒橋 優 | 泉 崎 |
| 32 | 市川 響己 | 表 郷 |

【中学3年男子】

参加者 196

| 順位 | 氏名 | 所属 |
|----|--------|--------|
| 1 | 金澤 駿 | 塙 |
| 2 | 堀江 太陽 | 塙 |
| 3 | 薄井 太希 | 五 箇 |
| 4 | 鶴楨 駿将 | 五 箇 |
| 5 | 藤田 亜煉 | 須賀川二 |
| 6 | 蛭田 南央斗 | 鮫 川 |
| 7 | 辺見 春稀 | 白河中央 |
| 8 | 梅澤 実 | 浅 川 |
| 9 | 青木 朋希 | 仁 井 田 |
| 10 | 山川 透真 | 西 郷 一 |
| 11 | 岡部 陽斗 | 鮫 川 |
| 12 | 諸根 麻沙斗 | 矢 吹 |
| 13 | 富永 啓介 | 白河中央 |
| 14 | 滝田 大己 | 表 郷 |
| 15 | 熊谷 帆高 | 須賀川一 |
| 16 | 根本 悠汰 | 西 郷 一 |
| 17 | 小林 椋堅 | 浅 川 |
| 18 | 余西 恵太郎 | 白河中央 |
| 19 | 田上 育樹 | しらかクラブ |
| 20 | 稲川 陽亮 | 白河中央 |
| 21 | 樫村 真生 | 西 袋 |
| 22 | 三瓶 晃嬉 | 西 袋 |
| 23 | 柳沼 祥太 | 鏡 石 |
| 24 | 渡辺 夢希 | 西 郷 二 |
| 25 | 蛭田 優雅 | 中 島 |
| 26 | 梁取 駿 | 表 郷 |
| 27 | 新屋 朝陽 | 棚 倉 |
| 28 | 小塩 真輝 | 須賀川三 |
| 29 | 緑川 航 | 浅 川 |
| 30 | 矢吹 駿吏 | 泉 |
| 31 | 遠藤 毅人 | 塙 |
| 32 | 鈴木 颯太 | 表 郷 |

第46回 福島県中学生学年別卓球選手権県南大会 記録

兼 県大会【5月19日(日)須賀川アリーナ】出場資格者一覧 2/2

【中学1年女子】

参加者 52

| 順位 | 氏名 | 所属 |
|----|--------------------|---------|
| 1 | 緑川 愛里紗 | 中 島 |
| 2 | 矢田部 瑠衣 | 東 北 |
| 3 | 阿部 穂佳 | ひらた清風 |
| 4 | 水野 沙香 | 古 殿 |
| 5 | 矢吹 彩乃 | 古 殿 |
| 6 | 鈴木 亜莉朱 | 中 島 |
| 7 | 遠藤 永子 | しらさかクラブ |
| 8 | 佐々木 茜音 | 西 郷 二 |
| 9 | 矢部 心 | 東 北 |
| 10 | 穂積 花帆 | 表 郷 |
| 11 | 大桃 彩加 | 西 郷 二 |
| 12 | 藤田 楓莉 | 東 北 |
| 13 | 辺見 ひなた | 東 北 |
| 14 | 齋藤 月那 | しらさかクラブ |
| 15 | 吉成 穂乃花 | 須賀川三 |
| 16 | 江田 六花 | 浅 川 |
| 17 | 協会推薦 (後日該当校に連絡) | |
| 18 | | |
| 19 | | |
| 20 | | |
| 21 | | |
| 22 | | |
| 23 | | |
| 24 | | |

【中学2年女子】

参加者 134

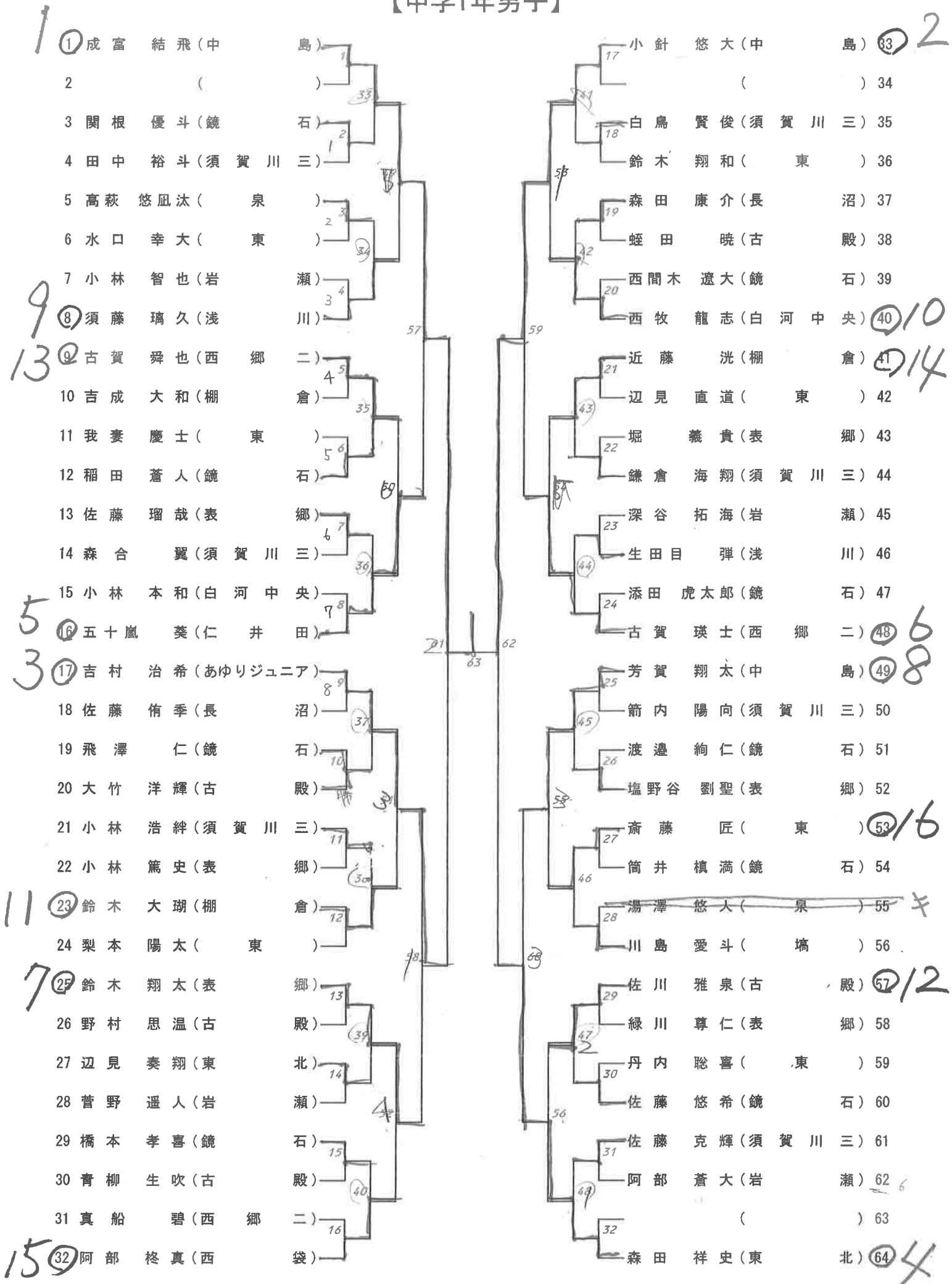
| 順位 | 氏名 | 所属 |
|----|--------|---------|
| 1 | 西牧 優衣 | 浅 川 |
| 2 | 橋本 野乃佳 | 須賀川二 |
| 3 | 遠藤 加澄 | 須賀川三 |
| 4 | 佐藤 なな | あゆりジュニア |
| 5 | 中澤 爽 | 中 島 |
| 6 | 鈴木 優晏 | 西 郷 二 |
| 7 | 須藤 陽菜乃 | 西 郷 二 |
| 8 | 渡邊 凜 | しらさかクラブ |
| 9 | 国分 千鶴 | 岩 瀬 |
| 10 | 鈴木 花恵良 | 須賀川三 |
| 11 | 平野 楓果 | 白河中央 |
| 12 | 島本 百合菜 | 西 郷 二 |
| 13 | 小山田 心美 | 西 郷 二 |
| 14 | 邊見 れいら | 東 北 |
| 15 | 鈴木 愛澄香 | 東 北 |
| 16 | 小針 惟捺 | 鏡 石 |
| 17 | 吉田 百桃果 | 西 郷 二 |
| 18 | 増田 春 | 西 郷 一 |
| 19 | 熊田 花楓 | 小 塩 江 |
| 20 | 海老原 和奏 | 西 袋 |
| 21 | 柳沼 未羽 | 須賀川二 |
| 22 | 飯田 佑麻 | 五 箇 |
| 23 | 伊藤 花音 | 矢 吹 |
| 24 | 岡部 日向 | 古 殿 |
| 25 | 相楽 幸舞 | 小 塩 江 |
| 26 | 有賀 朱依 | 長 沼 |
| 27 | 鈴木 瑠那 | 古 殿 |
| 28 | 川越 惟菜 | 石 川 |
| 29 | 会田 玲那 | ひらた清風 |
| 30 | 岩崎 由佳子 | 稲 田 |
| 31 | 武内 郁弥 | 白 河 南 |
| 32 | 野路 仁心 | 須賀川三 |

【中学3年女子】

参加者 115

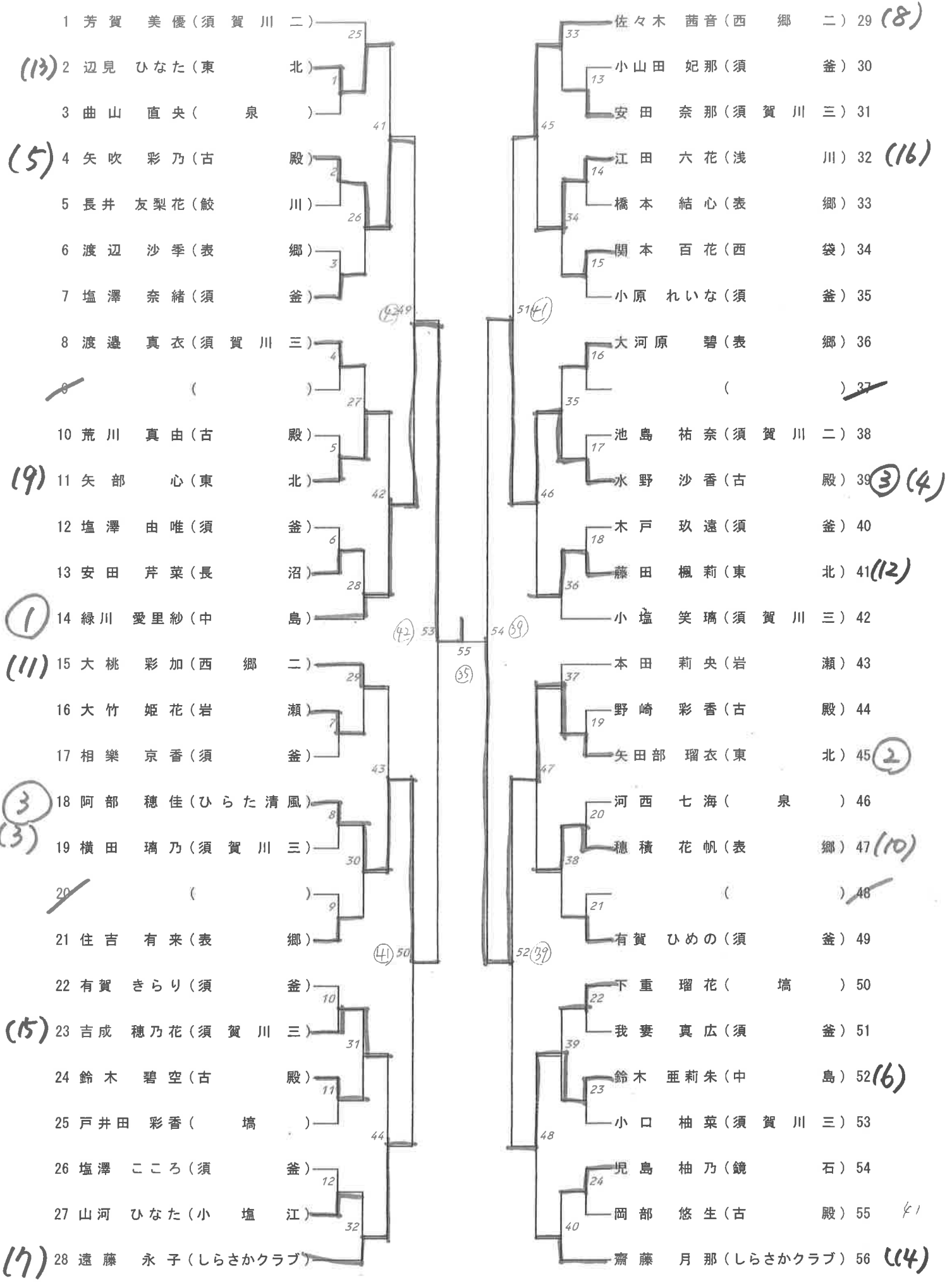
| 順位 | 氏名 | 所属 |
|----|--------|---------|
| 1 | 喬橋 史佳 | しらさかクラブ |
| 2 | 荒井 涼音 | 浅 川 |
| 3 | 緑川 綾音 | 中 島 |
| 4 | 緑河 煌 | 須賀川二 |
| 5 | 大竹 真生 | 古 殿 |
| 6 | 熊耳 由羽 | 中 島 |
| 7 | 佐藤 虹羽 | 白河中央 |
| 8 | 小磯 陽菜乃 | 中 島 |
| 9 | 佐藤 芹香 | 浅 川 |
| 10 | 石井 心 | 塙 |
| 11 | 三瓶 未葵 | 白河二 |
| 12 | 森 彩乃 | 西 郷 二 |
| 13 | 齋藤 真衣 | 須賀川二 |
| 14 | 菅井 あゆり | 古 殿 |
| 15 | 滝田 和佳 | 小 塩 江 |
| 16 | 矢吹 美佳 | 古 殿 |
| 17 | 円谷 楓華 | 鮫 川 |
| 18 | 高島 萌梨 | 須賀川二 |
| 19 | 富田 琴乃 | 西 郷 二 |
| 20 | 野崎 未空 | 古 殿 |
| 21 | 柳町 葉里 | 西 郷 二 |
| 22 | 齋藤 彩菜 | 五 箇 |
| 23 | 近藤 真由美 | 塙 |
| 24 | 野崎 千聖 | 須賀川二 |
| 25 | 遠藤 彩香 | ひらた清風 |
| 26 | 穂積 英里奈 | しらさかクラブ |
| 27 | 遠藤 ひな | ひらた清風 |
| 28 | 島貫 ちひろ | ひらた清風 |
| 29 | 吉田 朱莉 | 東 北 |
| 30 | 相楽 彩香 | ひらた清風 |
| 31 | 伊藤 由華 | 須賀川二 |
| 32 | 小原 怜央菜 | 須 釜 |

【中学1年男子】

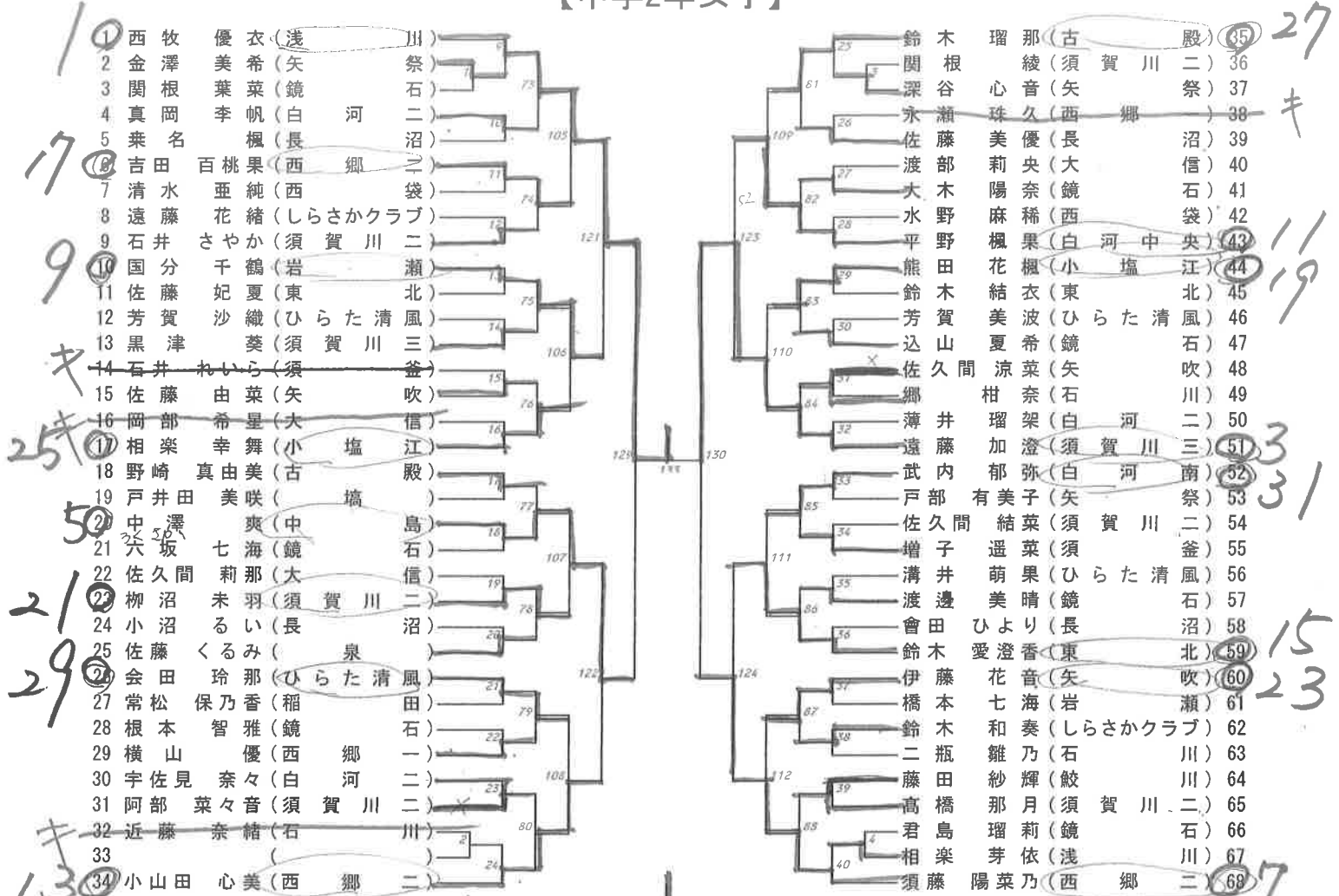


【中学1年女子】

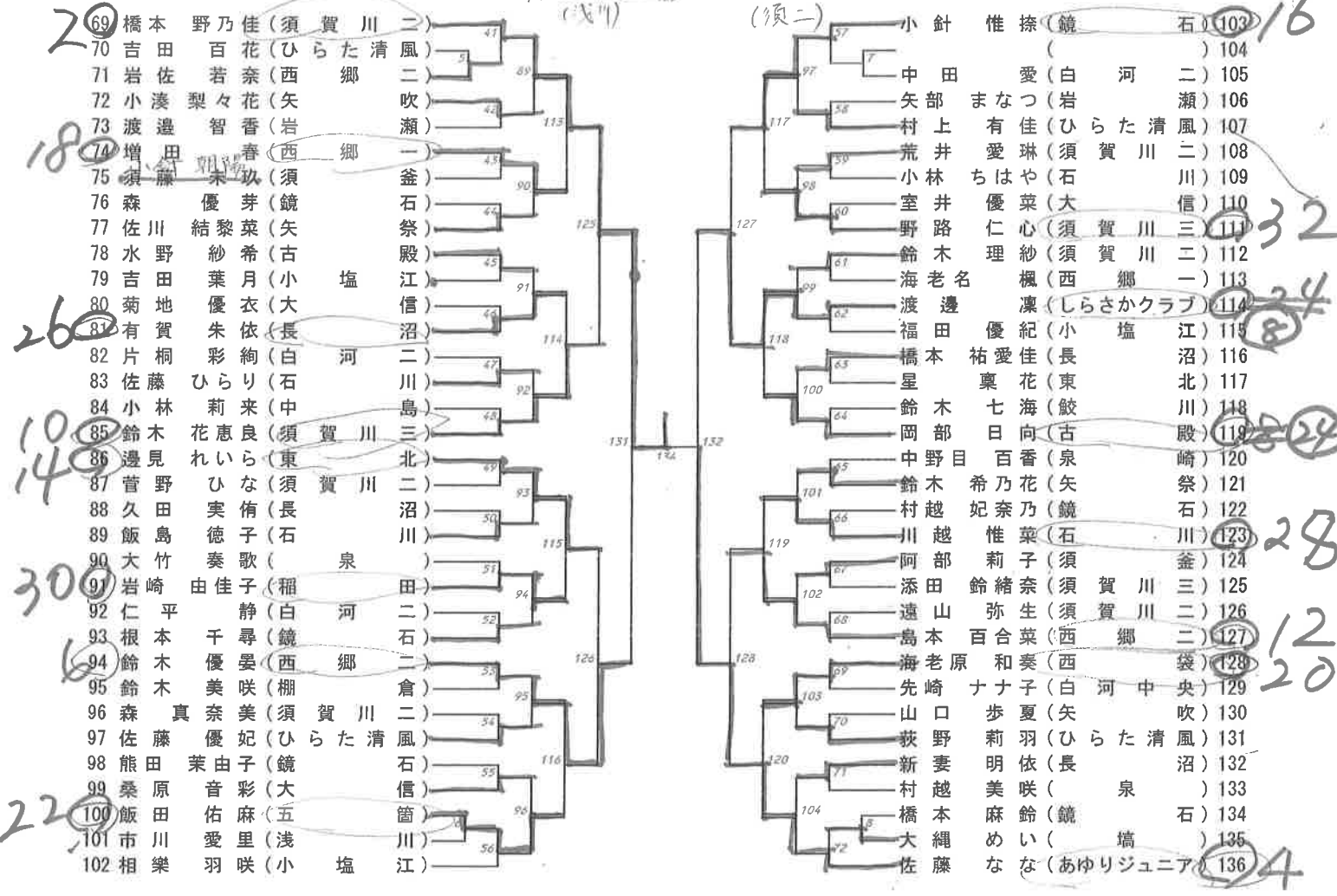
39 (40) 41 (42) (3) (40) → 3年 8月



【中学2年女子】



1. 西牧 (戦力) 69. 橋本 (須二)



135-136

【中学3年女子】

