

令和5年度 第50回

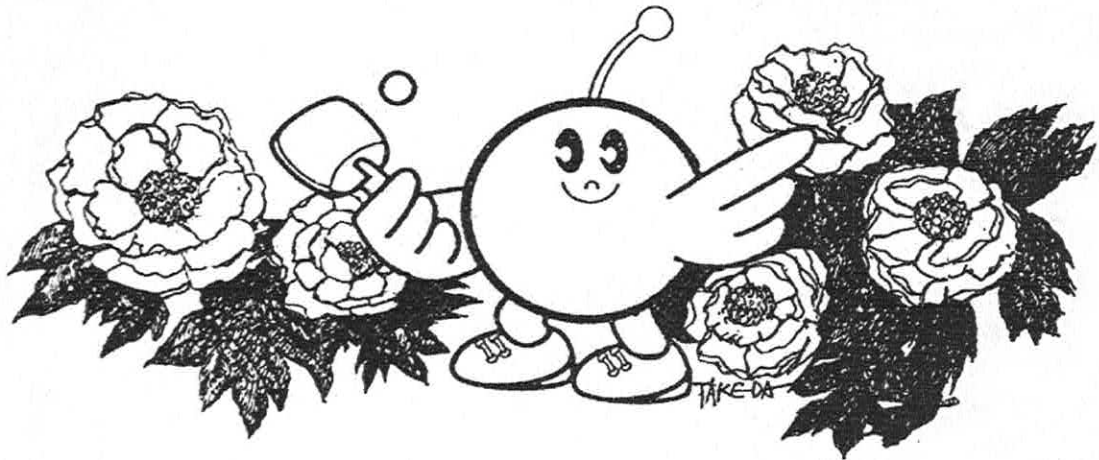
# 福島県中学生学年別 卓球選手権県南大会

期 日：令和5年5月6日（土）

会 場：円谷幸吉メモリアルアリーナ

（旧 須賀川アリーナ 令和5年4月1日 名称変更）

記録



☆開 会 式 (9:15~)

進 行：荒 井 良 幸

- 1 開 式 の こ と ば
- 2 県南支部長あいさつ
- 3 競 技 上 の 注 意
- 4 選 手 宣 誓
- 5 会 場 使 用 上 の 注 意
- 6 閉 式 の こ と ば

県南支部長：菅野 淳一  
審 判 長：海老原 篤  
須賀川三中主将：宮崎 遼太郎  
県南理事長：五十嵐 毅

主 催：福 島 県 卓 球 協 会 県 南 支 部  
後 援：須 賀 川 市 中 体 連 岩 瀬 支 部 卓 球 専 門 部  
主 管：福 島 県 卓 球 協 会 県 南 支 部 小 中 学 の 部 S T E P

Web URL：www.sukagawa-kennan-tta.com

# 第50回 福島県中学生学年別卓球選手権県南大会 記録

兼 県大会【5月28日(日)円谷幸吉メモリアルアリーナ】出場資格者一覧

## 【中学1年男子】

参加者 43

順位	氏名	所属
1	向尾 幸村	あゆりジュニア
2	酒井 皐	あゆりジュニア
3	吉田 蒼大	浅 川
4	瀧浪 広大	須賀川スポ少
5	須藤 大輔	浅 川
6	水野 綾斗	古 殿
7	鈴木 悠史	西 郷 一
8	金子 颯真	須賀川二
9	高野 稜大	浅 川
10	佐藤 久稀	須賀川二
11	波田野 蒼太	棚 倉
12	江田 蒼脩	浅 川
13	伊豆 優吾	須賀川二
14	向井 楓翔	西 郷 一
15	渡邊 創丞	須賀川三
16	菟川 元輝	表 郷

## 【中学2年男子】

参加者 156

順位	氏名	所属
1	吉田 琉稀	東 北
2	栗崎 叶羽椰	あゆりジュニア
3	深谷 琉衣	あゆりジュニア
4	遠藤 駆琉	須賀川三
5	田所 蓮生	古 殿
6	佐藤 颯亮	古 殿
7	鈴木 宥雅	須賀川三
8	鈴木 楓一	中 島
9	緑川 凱仁	表 郷
10	小山 紳之輔	西 郷 二
11	久保木 煌桜	古 殿
12	中野西 健斗	あゆりジュニア
13	鈴木 政風三	あゆりジュニア
14	根本 碧大	西 袋
15	田崎 琉聖	浅 川
16	岡部 冬真	古 殿

## 【中学3年男子】

参加者 139

順位	氏名	所属
1	佐藤 初興	あゆりジュニア
2	大沼 裕貴	あゆりジュニア
3	道山 武岩	瀬 瀨
4	森田 倅生	東 北
5	齋藤 凌	中 島
6	宮崎 遼太郎	須賀川三
7	岡部 滉人	浅 川
8	岡田 凜	浅 川
9	中村 大葵	白 河 二
10	小貫 輝	石 川
11	安田 翔歩	仁 井 田
12	佐々木 拓音	西 郷 二
13	関根 颯音	須賀川三
14	関根 晃介	稲田学園
15	竹拔 旭陽	石 川
16	正木 遥翔	稲田学園

## 【中学1年女子】

参加者 38

順位	氏名	所属
1	藤成 優杏	東 北
2	藤田 梨月	東 北
3	鈴木 心絆	あゆりジュニア
4	須藤 菜々美	あゆりジュニア
5	佐々木 優奈	西 郷 一
6	蛭田 美咲	古 殿
7	大河原 朔	表 郷
8	藤田 玲羽	表 郷
9	野木 光月	古 殿
10	鈴木 真里花	西 郷 二
11	小沼 優愛	棚 倉
12	星 柚音	須賀川三
13	星 凜花	西 郷 二
14	江連 咲希	西 郷 一
15	五十嵐 麗々花	須賀川二
16	小柳 美裕	東 北

## 【中学2年女子】

参加者 127

順位	氏名	所属
1	藤成 陽向	東 北
2	芳賀 優那	須賀川二
3	角田 凜	あゆりジュニア
4	村上 瑠空	東 北
5	池島 怜奈	須賀川二
6	石川 結菜	東 北
7	野村 榎音	古 殿
8	水野 夏希	古 殿
9	小椋 怜乃	あゆりジュニア
10	金澤 心優	矢 祭
11	根本 蒼昊	白 河 二
12	有賀 咲穂	岩 瀬
13	有賀 羽美	古 殿
14	鈴木 蓮音	古 殿
15	木船 紗希	岩 瀬
16	佐川 樹里	塙

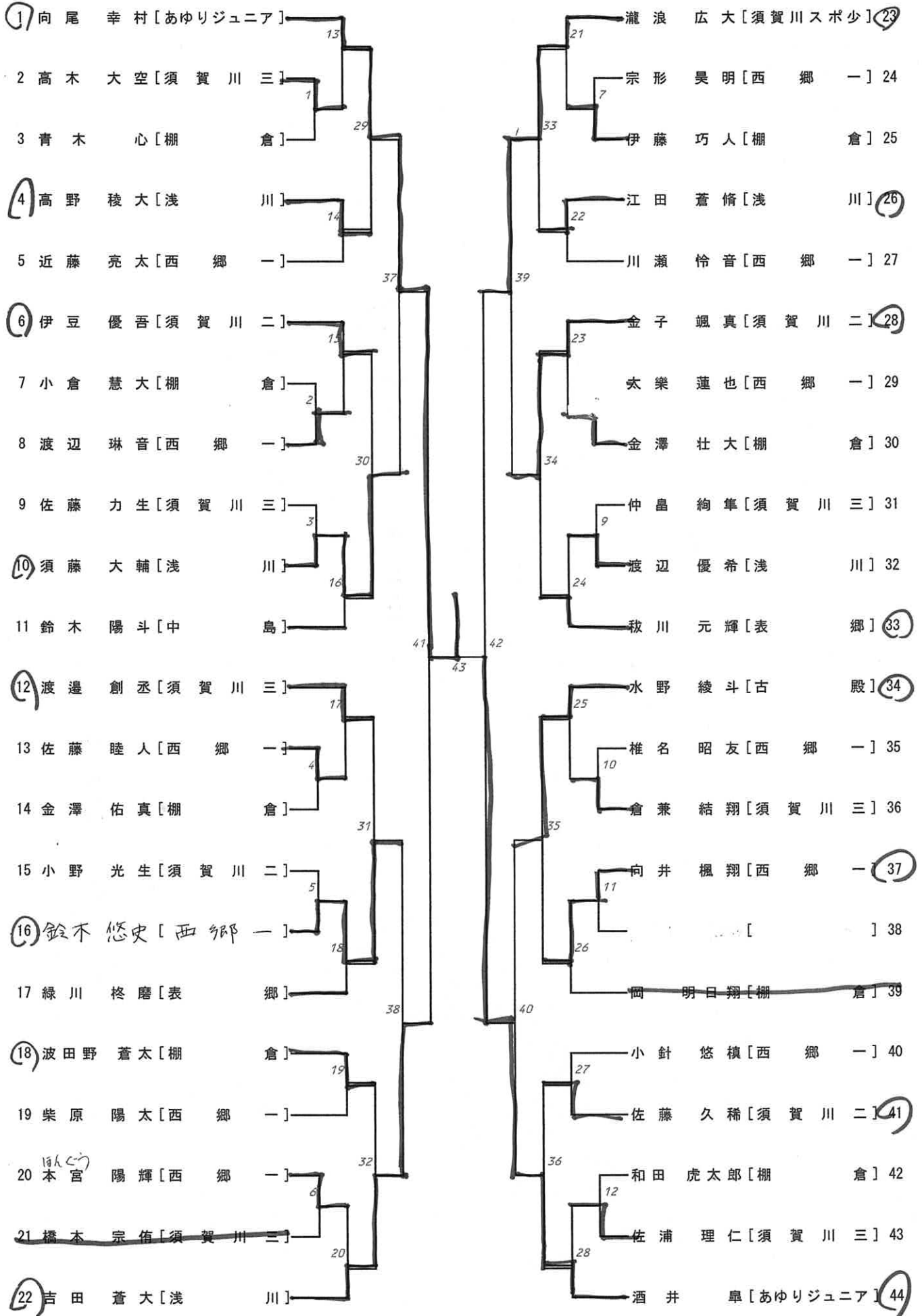
## 【中学3年女子】

参加者 103

順位	氏名	所属
1	向尾 美桜	あゆりジュニア
2	小林 花奈美	須賀川三
3	鈴木 玖菜蘭	中 島
4	郷 華蓮	西 郷 二
5	新田 愛莉鏡	石
6	雨谷 莉央	白 河 二
7	星 心花	白 河 二
8	井跡 湮央	須賀川三
9	佐藤 滯	須賀川三
10	緑川 花音	西 郷 二
11	鈴木 千晴	塙
12	緑川 佳那	白 河 南
13	大竹 琉菜	岩 瀬
14	松本 里阿	浅 川
15	吉田 陽南	ひらた清風
16	菟川 亜美	表 郷

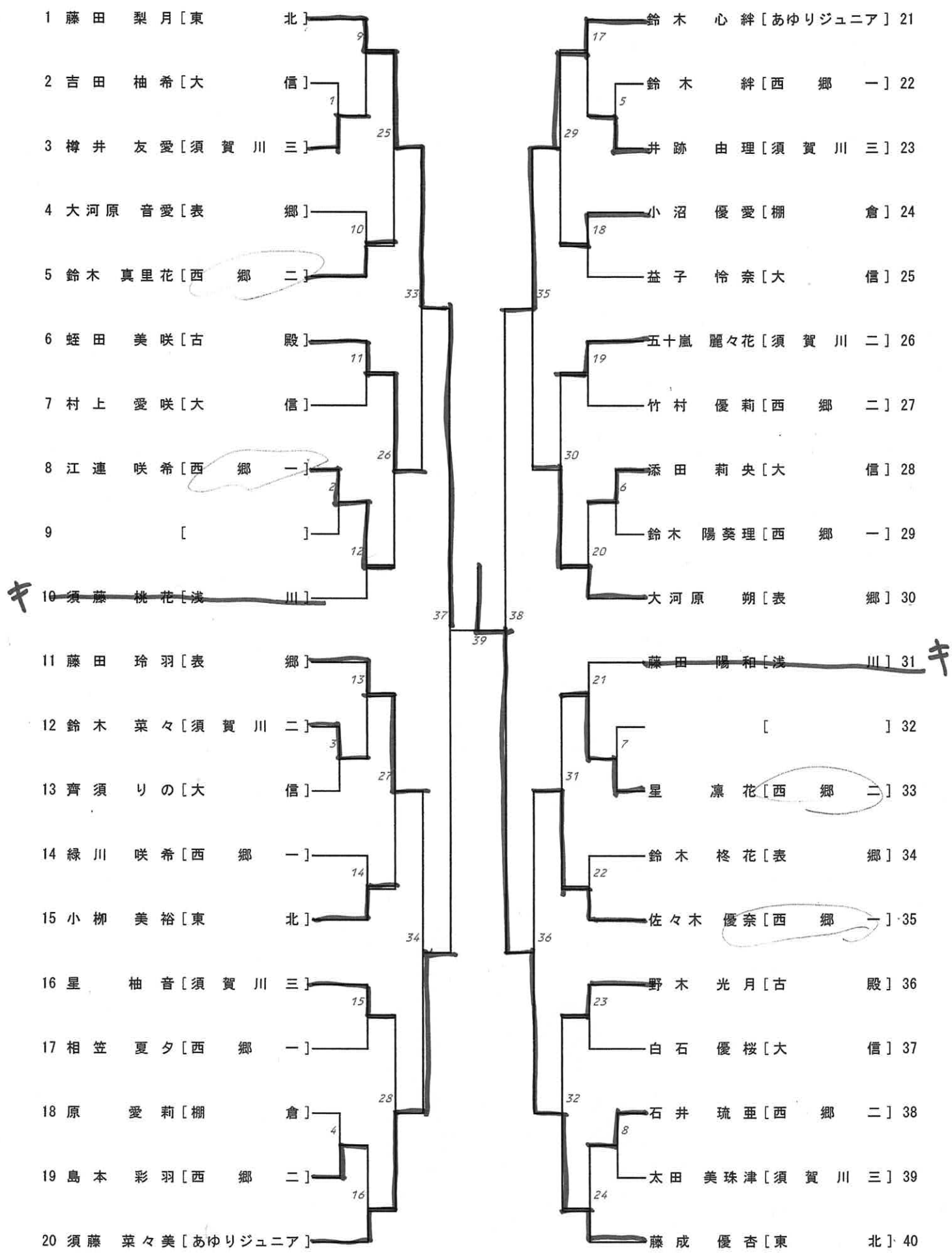
【中学1年男子】

13~35



4  
39~40

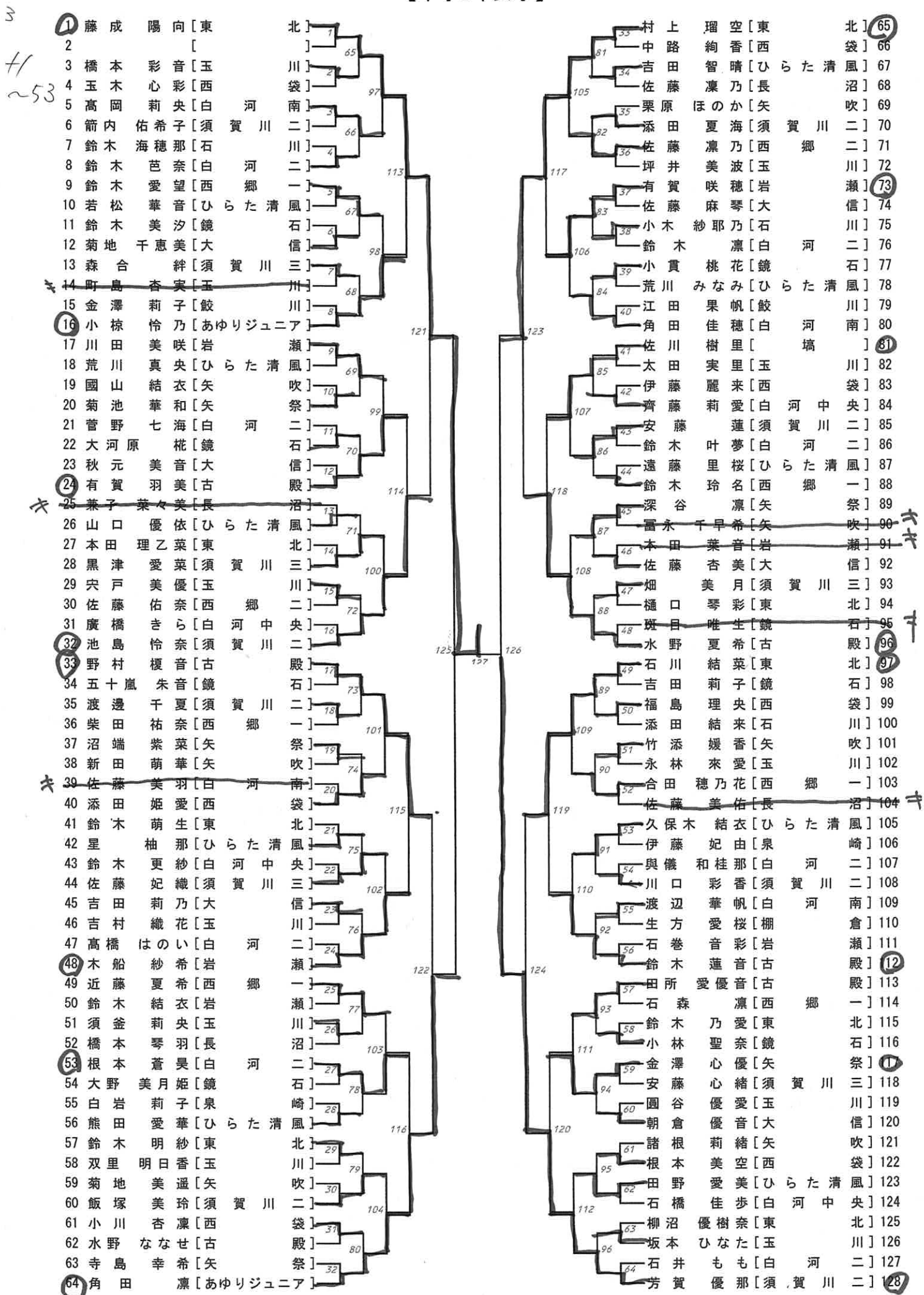
【中学1年女子】







【中学2年女子】



【中学3年男子】

