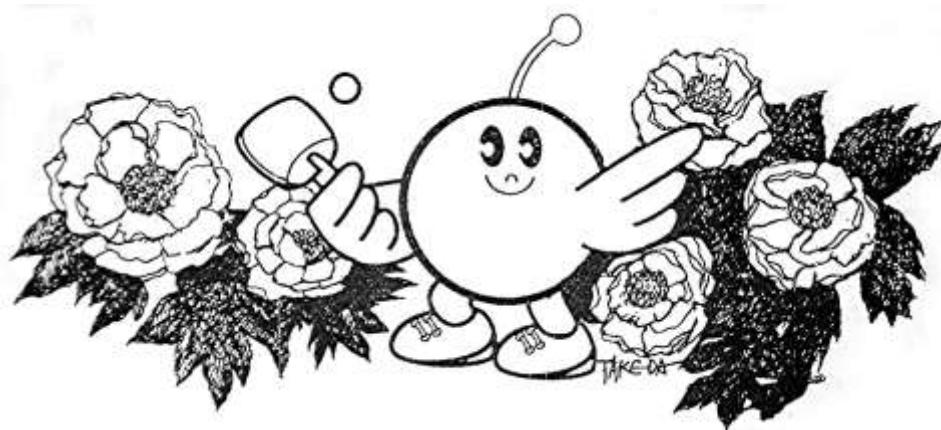


第46回 須賀川市民体育祭 【卓球競技】



記録

開会式順序

進行：小豆畑 忠

- | | | |
|---|-------------|----------|
| 1 | 開式のことば | (小塩 浩) |
| 2 | 優勝杯・トロフィー返還 | (前年度優勝者) |
| 3 | 会長あいさつ | (伊藤 平男) |
| 4 | 競技上の注意 | (海老原 篤) |
| 5 | 選手宣誓 | (宇佐見 勇二) |
| 6 | 会場使用上の注意 | (五十嵐 毅) |
| 7 | 閉式のことば | (小塩 浩) |

と き：平成25年10月14日(月・祝)
と ころ：須賀川アリーナ
主 催：須賀川市体育協会
須賀川市教育委員会
(公財)須賀川市スポーツ振興協会
主 管：須賀川市卓球協会

須賀川市民体育祭【卓球競技】記録

平成25年10月14日(月・祝) 須賀川アリーナ

種目	優勝	準優勝	第3位	第3位
小学男子1部	相楽 将 (須賀川スポ少)	菱川 賢生 (須賀川スポ少)	佐藤 心 (須賀川スポ少)	坂本 岳文 (須賀川スポ少)
小学女子1部	佐藤 琉璃 (須賀川スポ少)	石下 奈々 (須賀川スポ少)	古寺 由季 (須賀川スポ少)	
小学男子2部	参 ()	加 ()	な ()	し ()
小学女子2部	参 ()	加 ()	な ()	し ()
中学男子団体	須賀川市立 第二中学校	須賀川市立 大東中学校	須賀川市立 仁井田中学校	須賀川市立 第三中学校
中学女子団体	須賀川市立 稲田中学校	鏡石町立 鏡石中学校	須賀川市立 小塩江中学校	須賀川市立 第二中学校
中学男子 シングルス	水野 大輝 (須賀川三中)	相楽 将 (須賀川スポ少)	佐藤 雄斗 (大東中)	佐藤 天 (須賀川二中)
中学女子 シングルス	佐藤 瑠璃 (稲田中)	常松 奈々子 (稲田中)	佐藤 琉璃 (須賀川スポ少)	小山 真梨 (湯本中)
一般男子 シングルス	入江 誠 (ドラゴントイガー)	栗城 和輝 (清陵情報高校)	田母神 正美 (N・E・O)	西澤 直輝 (須賀川スポ少)
一般女子 シングルス	橋本 亜佐美 (清陵情報高校)	大類 楓恋 (清陵情報高校)	加藤 紗季 (須賀川桐陽高校)	鈴木 エイ (須賀川クラブ)
ラージボール 男子1部	菅野 淳一 (須賀川スポ少)	青山 圭三 (ドラゴントイガー)	横山 廣昭 (カノー商会)	
ラージボール 女子1部	鈴木 エイ (須賀川クラブ)	横山 正子 (須賀川クラブ)	西片 美代子 (須賀川クラブ)	
ラージボール 男子2部	作田 秋男 (しんゆう-22)	金田 信夫 (しんゆう-22)	五十嵐 紀市 (しんゆう-22)	
ラージボール 女子2部	大田 久江 (しんゆう-22)	富永 久子 (しんゆう-22)	渡辺 みよの (しんゆう-22)	二宮 テル子 (しんゆう-22)
教職員の部	青山 圭三 (須賀川クラブ)	小豆畑 忠 (須賀川二中教員)	森尾 文恵 (岩瀬中教員)	鈴木 正美 (岩瀬中教員)

記録に関する問合せ先：須賀川市卓球協会事務局 五十嵐 毅 090-2602-9149
大会記録は須賀川市卓球協会ホームページ <http://kennan-tta.jimdo.com/> でもご覧いただけます。

【小学生の部】

7コート

小学女子1部		佐藤	古寺	石下	勝-敗	順位
1	佐藤 珠璃 (須スポ少)		○ 3-0	○ 3-0	2 - 0	1
2	古寺 由季 (須スポ少)	× 0-3		× 0-3	0 - 2	3
3	石下 奈々 (須スポ少)	× 0-3	○ 3-0		1 - 1	2

8コート

小学男子1部		相楽	菱川	佐藤	坂本	勝-敗	順位
1	相楽 将 (須スポ少)		○ 3-0	○ 3-0	○ 3-0	3 - 0	1
2	菱川 賢生 (須スポ少)	× 0-3		○ 3-0	○ 3-0	2 - 1	2
3	佐藤 心 (須スポ少)	× 0-3	× 0-3		○ 3-0	1 - 2	3
4	坂本 岳文 (須スポ少)	× 0-3	× 0-3	× 0-3		0 - 3	4

【教職員の部】

9コート

Aブロック		青山	小豆畑	森尾	勝-敗	順位
1	青山 圭三 (須賀川クラブ)		○ 2-0	○ 2-0	2 - 0	①
2	小豆畑 忠 (須二中教員)	× 0-2		○ 2-1	1 - 1	②
3	森尾 文恵 (岩瀬中教員)	× 0-2	× 1-2		0 - 2	3

10コート

Bブロック		鈴木	尾形	海老原	勝-敗	順位
1	鈴木 正美 (岩瀬中教員)		○ 2-1	○ 2-1	2 - 0	①
2	尾形 雅信 (湯本中教員)	× 1-2		○ 2-1	1 - 1	②
3	海老原 篤 (須二中教員)	× 1-2	× 1-2		0 - 2	3

A1	青山 圭三	須賀川クラブ		小豆畑 忠	須賀川二中教	A2
A3	森尾 文恵	岩瀬中教		海老原 篤	須賀川二中教	B3
B2	尾形 雅信	湯本中教		鈴木 正美	岩瀬中教	B1

【 中 学 男 子 団 体 】

第1ステージ [予選リーグ]

組合せが上(番号が早い)方がステージ側のベンチ

《Aブロック》

	須賀川二	須スポ少		勝-敗	試合 得点	順位
須賀川二		○ 3-2		1-0	2	①
須スポ少	× 2-3			0-1	1	②

《Bブロック》

	大 東	西 袋	長 沼	勝-敗	試合 得点	順位
大 東		○ 3-1	○ 3-0	2-0	4	①
西 袋	× 1-3		○ 3-0	1-1	3	②
長 沼	× 0-3	× 0-3		0-2	2	③

		11~15コート	
—	須賀川二	vs	—
—	須スポ少	vs	—
1	須賀川二	vs	須スポ少

		16~20コート	
1	大 東	vs	長 沼
2	西 袋	vs	長 沼
3	大 東	vs	西 袋

《Cブロック》

	須賀川三	稲 田	岩 瀬	勝-敗	試合 得点	順位
須賀川三		○ 3-1	○ 3-0	2-0	4	①
稲 田	× 1-3		○ 3-1	1-1	3	②
岩 瀬	× 0-3	× 1-3		0-2	2	③

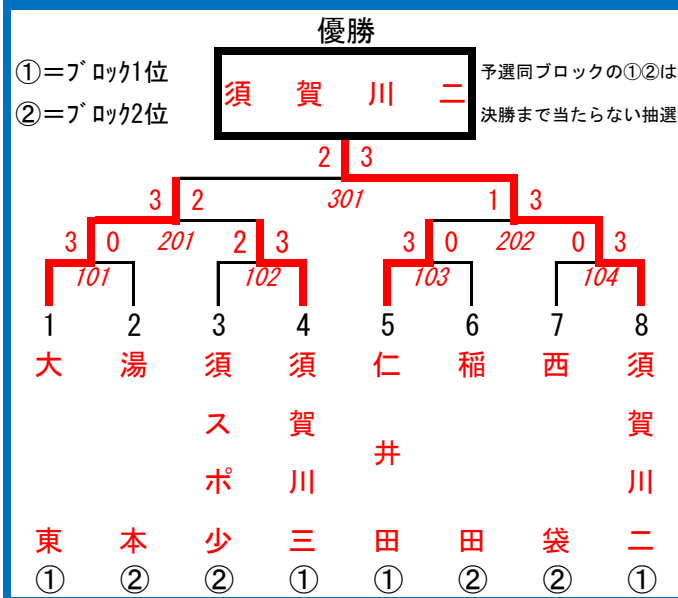
《Dブロック》

	仁井田	湯 本	須賀川一	勝-敗	試合 得点	順位
仁井田		○ 3-0	○ 3-0	2-0	4	①
湯 本	× 0-3		○ 3-2	1-1	3	②
須賀川一	× 0-3	× 2-3		0-2	2	③

		21~25コート	
1	須賀川三	vs	岩 瀬
2	稲 田	vs	岩 瀬
3	須賀川三	vs	稲 田

		26~30コート	
1	仁井田	vs	須賀川一
2	湯 本	vs	須賀川一
3	仁井田	vs	湯 本

第2ステージ [決勝トーナメント]



【3位リーグ】

	長 沼	岩 瀬	須賀川一	勝-敗	試合 得点	順位
長 沼		× 2-3	× 2-3	0-2	2	③
岩 瀬	○ 3-2		○ 3-1	2-0	4	①
須賀川一	○ 3-2	× 1-3		1-1	3	②

		21~25コート(決勝トーナメント1回戦後)	
1	長 沼	vs	須賀川一
2	岩 瀬	vs	須賀川一
3	長 沼	vs	岩 瀬

【 中 学 女 子 団 体 】

第1ステージ [予選リーグ] 組合せが上(番号が早い)方がステージ側のベンチ

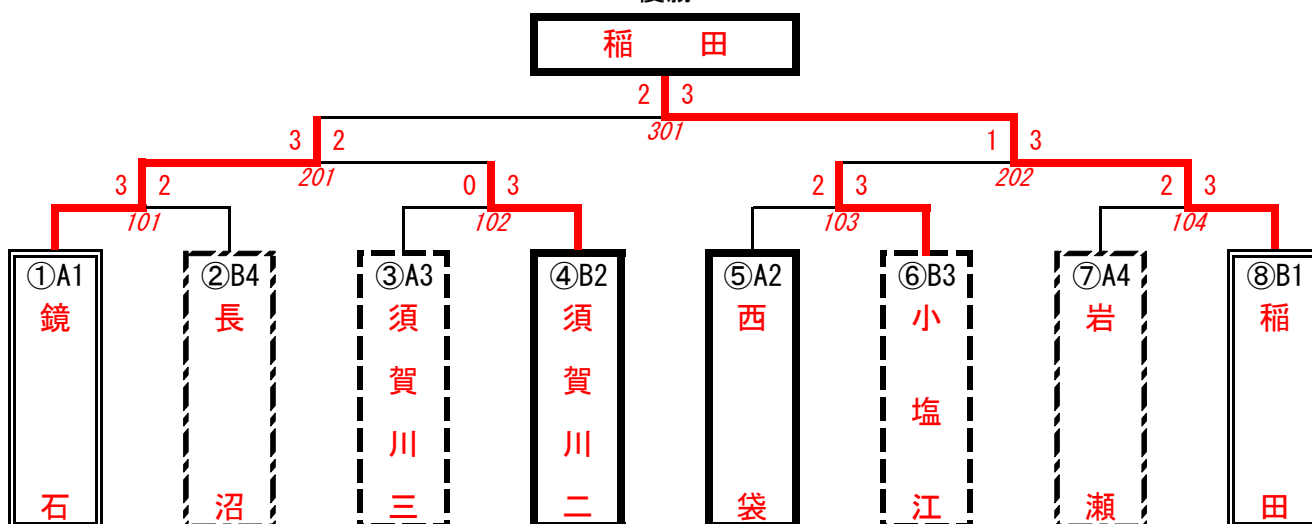
Aブロック 31~35、36~40コート		鏡 石	須賀川三	西 袋	岩 瀬	勝-敗	順位
1	鏡 石		○ 3-0	○ 3-2	○ 3-0	3 - 0	1
2	須賀川三	× 0-3		× 1-3	○ 3-0	1 - 2	3
3	西 袋	× 2-3	○ 3-1		○ 3-0	2 - 1	2
4	岩 瀬	× 0-3	× 0-3	× 0-3		0 - 3	4

Bブロック 41~45、46~50コート		須賀川二	小 塩 江	稲 田	長 沼	勝-敗	順位
1	須賀川二		○ 3-1	× 1-3	○ 3-1	2 - 1	2 <small>4/4</small>
2	小 塩 江	× 1-3		○ 3-2	○ 3-0	2 - 1	3 <small>4/5</small>
3	稲 田	○ 3-1	× 2-3		○ 3-2	2 - 1	1 <small>5/4</small>
4	長 沼	× 1-3	× 0-3	× 2-3		0 - 3	4

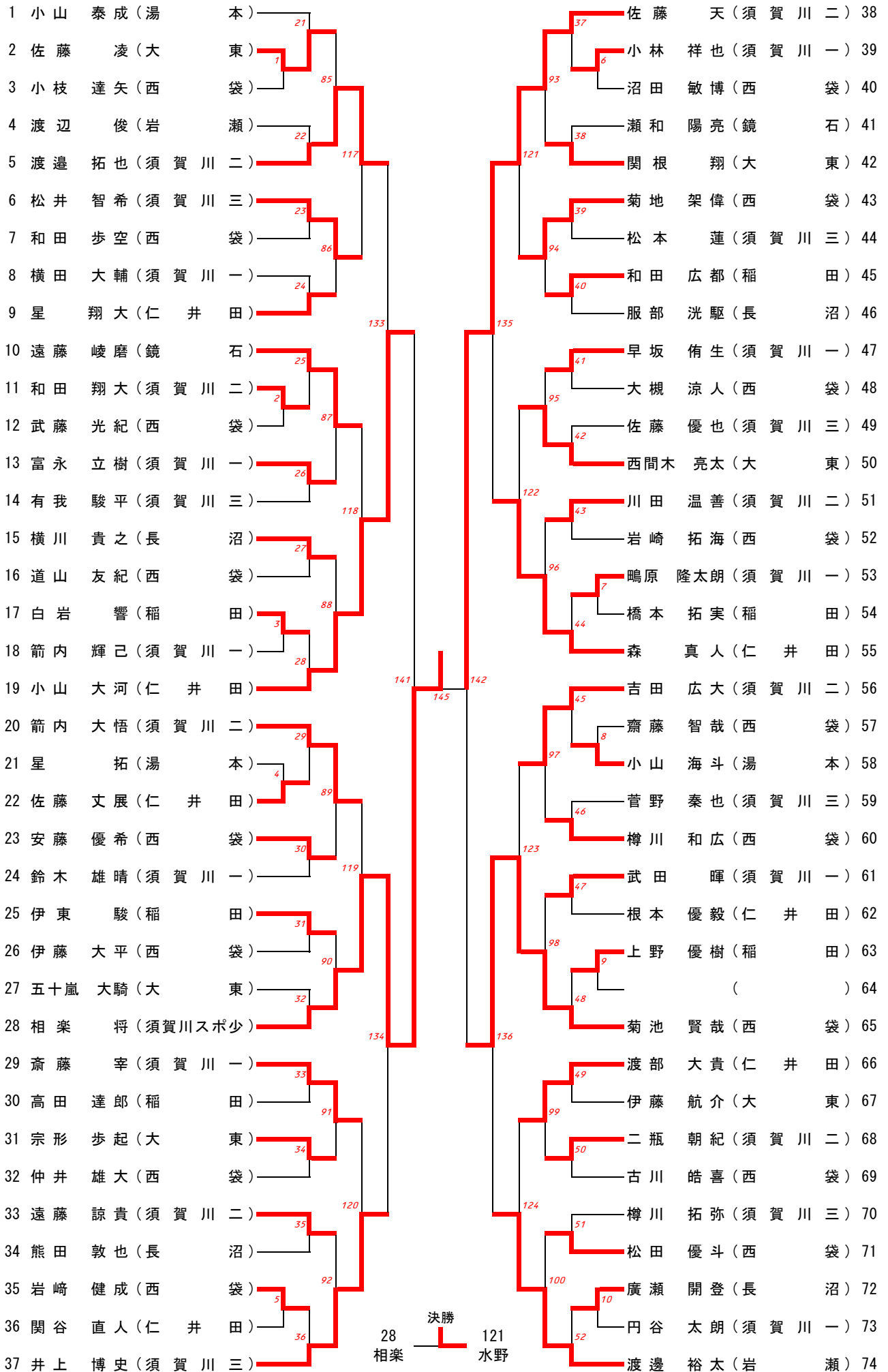
試合順序	4チーム	①1-4	②2-3	③1-3	④2-4	⑤1-2	⑥3-4
------	------	------	------	------	------	------	------

第2ステージ [決勝トーナメント]

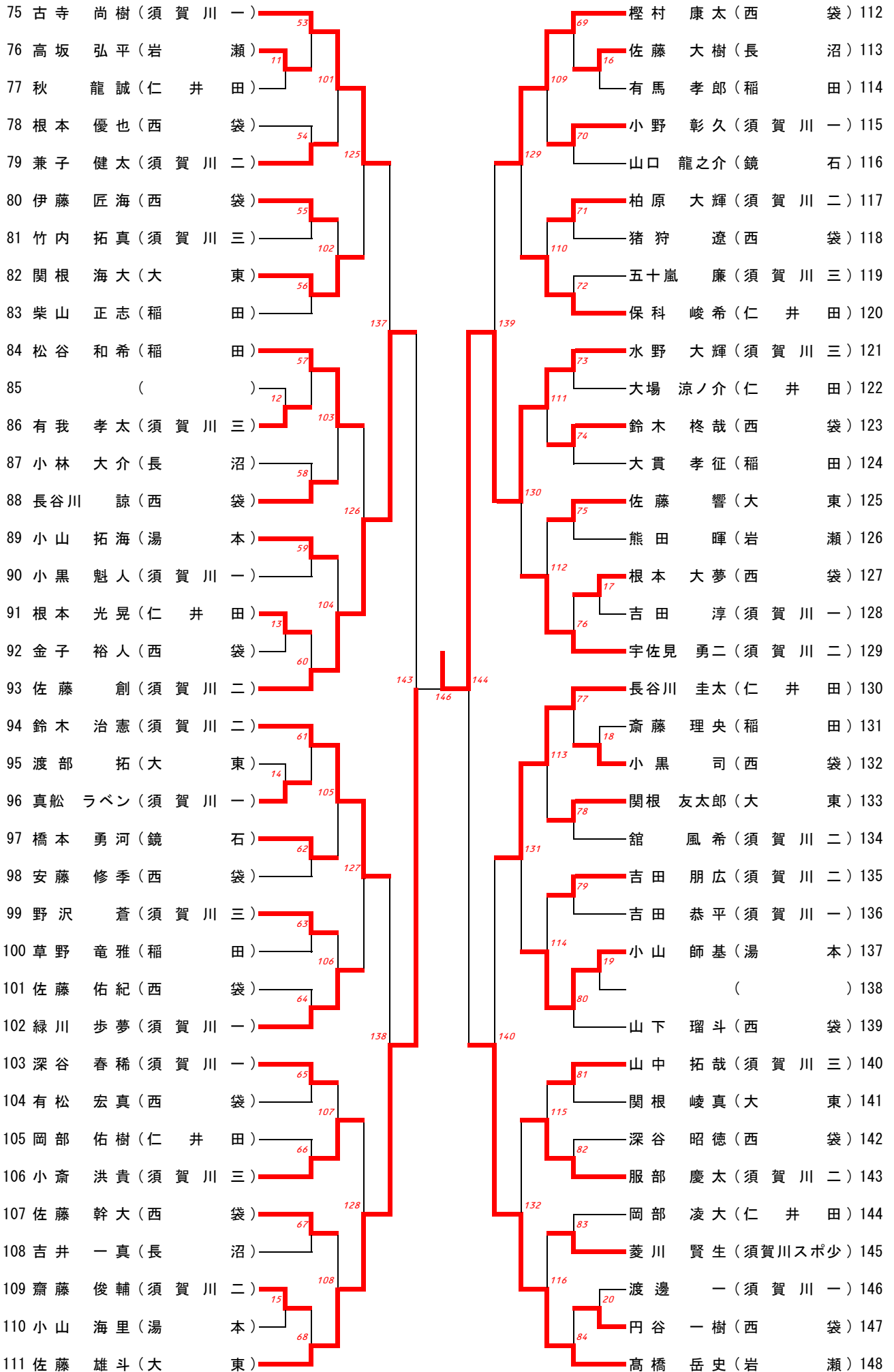
優勝



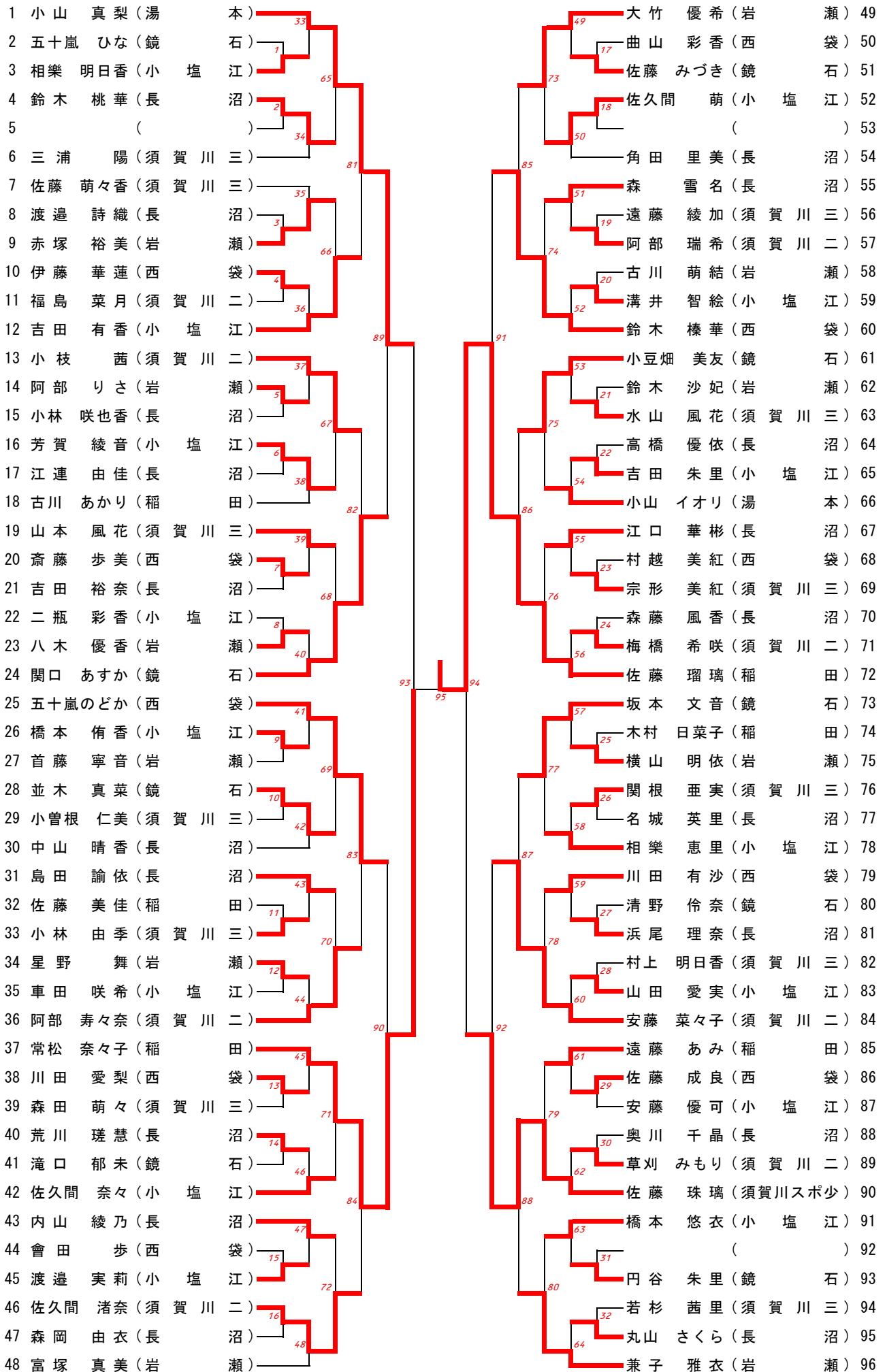
【中学男子シングルス 1/2】



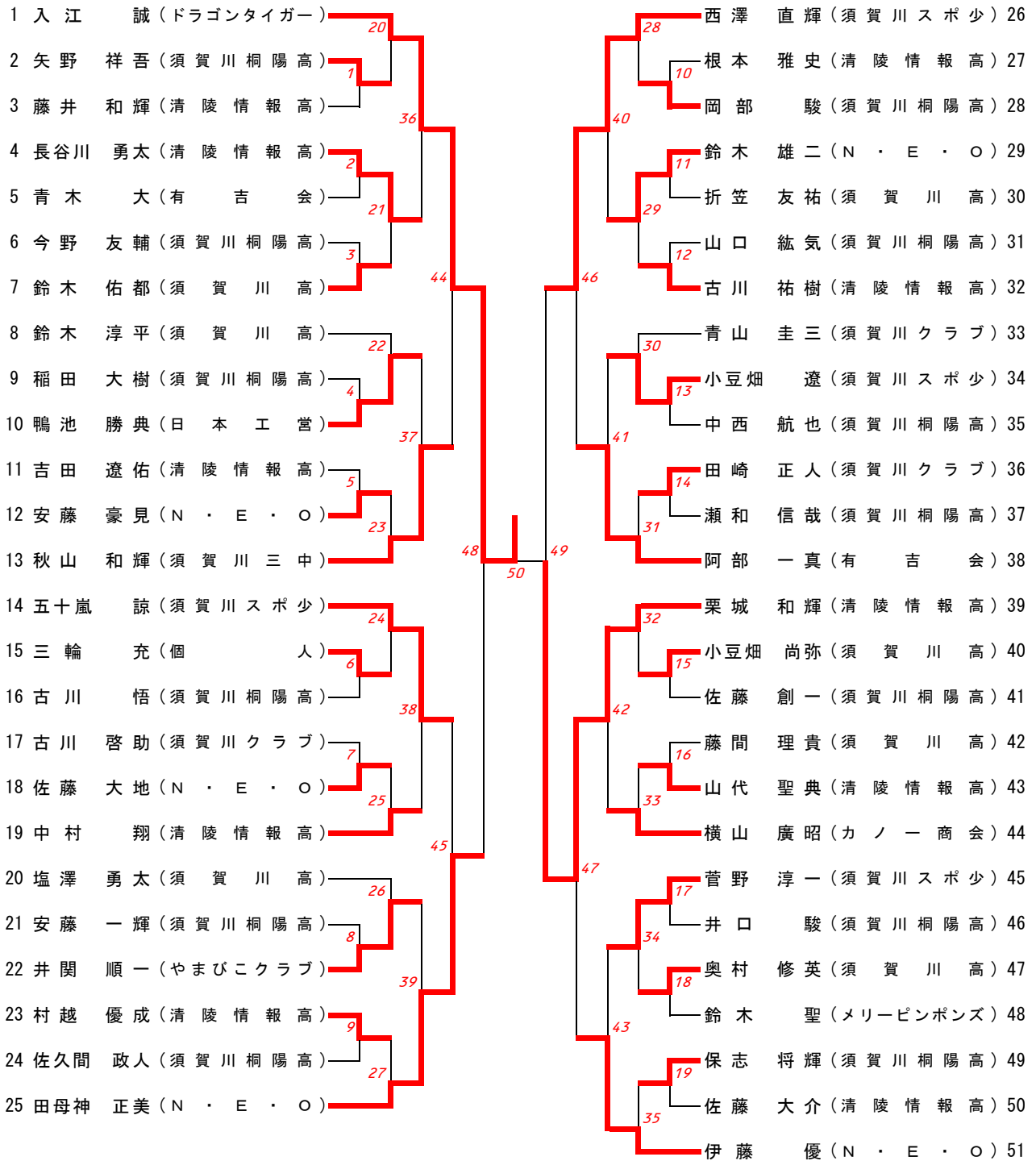
【中学男子シングルス 2/2】



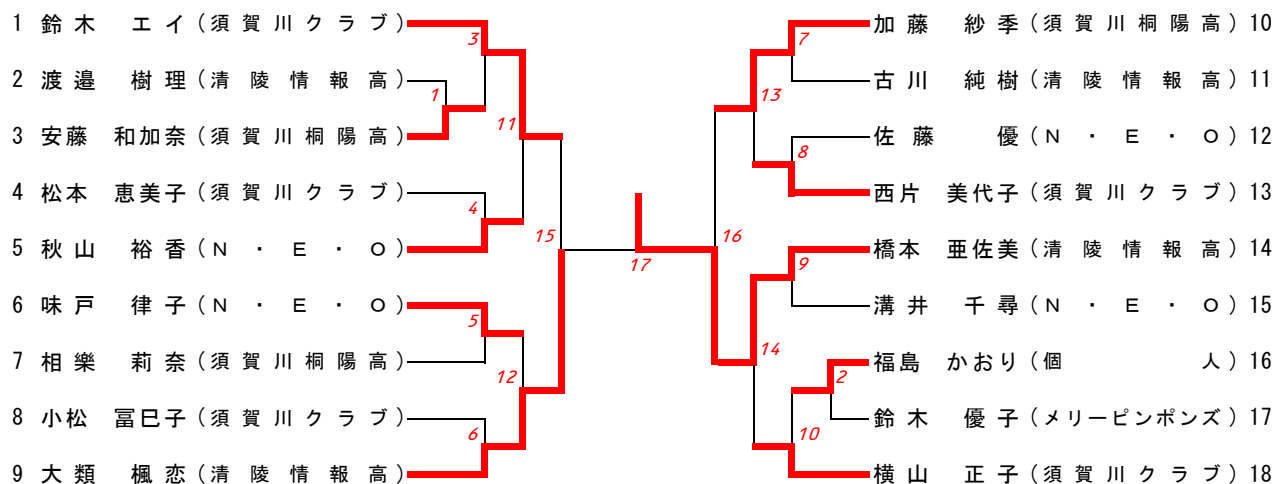
【中学女子シングルス】



【一般男子シングルス】



【一般女子シングルス】



【ラージボールの部 男子】

1・2コート

男子 1 部		菅野	横山	青山	薄井	鈴木	鴨池	久保木	勝敗	順位
1	菅野 淳一 (須賀川スポ少)		○ 2-0	○ 2-1	○	○	○ 2-1	○ 2-0	6-0	1
2	横山 廣昭 (カノー商会)	× 0-2		× 1-2	○	○	○ 2-0	○ 2-0	4-2	3
3	青山 圭三 (ドラゴンタイガー)	× 1-2	○ 2-1		○	○	○ 2-0	○ 2-0	5-1	2
4	薄井 充良 (須賀川スポ少)	×	×	×		×	×	×	0-6	棄権
5	鈴木 聖 (メリーピンポンズ)	×	×	×	×		×	×	0-6	棄権
6	鴨池 勝典 (日本工営)	× 1-2	× 0-2	× 0-2	○	○		○ 2-0	3-3	4
7	久保木 典 (メリーピンポンズ)	× 0-2	× 0-2	× 0-2	○	○	× 0-2		2-4	5

3コート

男子 2 部		金田	作田	関根	五十嵐	勝敗	順位
1	金田 信夫 (しんゆう-22)		× 0-2	○ 2-1	○ 2-0	2-1	2
2	作田 秋男 (しんゆう-22)	○ 2-0		○ 2-0	○ 2-0	3-0	1
3	関根 善直 (しんゆう-22)	× 1-2	× 0-2		× 0-3	0-3	4
4	五十嵐 紀市 (しんゆう-22)	× 0-2	× 0-2	○ 2-0		1-2	3

【ラージボールの部 女子】

4コート

女子 1 部		鈴木エ	横山	鈴木優	西片	松本	勝敗	順位
1	鈴木 エイ (須賀川クラブ)		○ 2-0	○	○ 2-0	○ 2-0	4-0	1
2	横山 正子 (須賀川クラブ)	× 0-2		○	○ 2-0	○ 2-0	3-1	2
3	鈴木 優子 (メリーピンポンズ)	×	×		×	×	0-4	棄権
4	西片 美代子 (須賀川クラブ)	× 0-2	× 0-2	○		○ 2-1	2-2	3
5	松本 恵美子 (須賀川クラブ)	× 0-2	× 0-2	○	× 1-2		1-3	4

5コート

女子 2 部 Aブロック		大田	堺	大須賀	佐久間	二宮	勝敗	順位
1	大田 久江 (しんゆう-22)		○ 2-0	○ 2-0	○ 2-0	○ 2-0	4-0	①
2	堺 陽子 (しんゆう-22)	× 0-2		× 0-2	○ 2-1	× 0-2	1-3	4
3	大須賀ヒロ子 (しんゆう-22)	× 0-2	○ 2-0		○ 2-1	× 0-2	2-2	3
4	佐久間二三子 (しんゆう-22)	× 0-2	× 1-2	× 1-2		× 1-2	0-4	5
5	二宮 テル子 (しんゆう-22)	× 0-2	○ 2-0	○ 2-0	○ 2-0		3-1	②

6コート

女子 2 部 Bブロック		富永	渡辺	近藤	伊藤	勝敗	順位
1	富永 久子 (しんゆう-22)		○ 2-0	○ 2-0	○ 2-0	3-0	①
2	渡辺 みよの (しんゆう-22)	× 0-2		○ 2-1	○ 2-0	2-1	②
3	近藤 順子 (しんゆう-22)	× 0-2	× 1-2		○ 2-1	1-2	3
4	伊藤 光子 (しんゆう-22)	× 0-2	× 0-2	× 1-2		0-3	4

《女子 2 部 決勝トーナメント》

